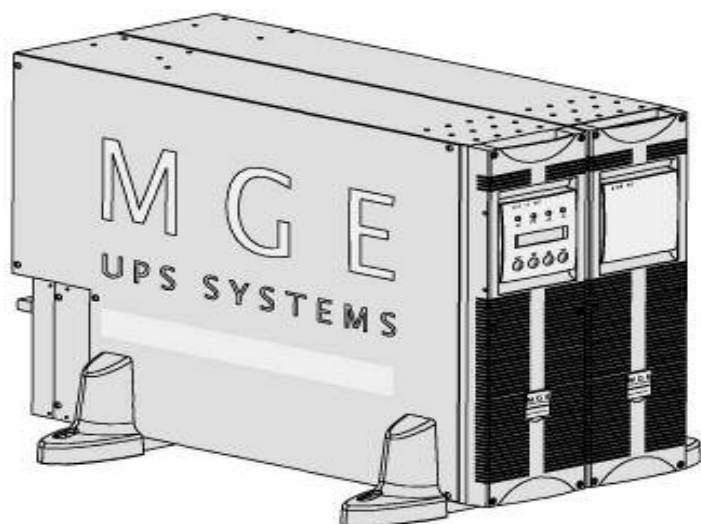


**Comet EX 7 RT  
Comet EX 11 RT**



**Руководство пользователя  
по установке и эксплуатации**

THE UNINTERRUPTIBLE POWER PROVIDER

**MGE**  
UPS SYSTEMS

## Введение

Спасибо за выбор изделия компании "MGE UPS SYSTEMS", которое может защитить ваше оборудование.

Семейство Comet EX RT было разработано с предельной тщательностью. Мы рекомендуем, чтобы Вы не торопясь, ознакомились с настоящим руководством, чтобы оценить все преимущества многих особенностей вашего ИБП.

**Предупреждение:** Это изделие относится к ИБП класса А. При его использовании в домашних условиях оно может вызывать радиопомехи, поэтому пользователь должен предпринимать соответствующие дополнительные меры.

Если устройство должно быть установлено в обстановке возникновения перенапряжений класса III или IV, должна быть предусмотрена дополнительная защита от перенапряжений на входе блока.

Чтобы оценить все семейство изделий фирмы "MGE UPS SYSTEMS" и варианты, доступные для семейства Comet EX RT, мы приглашаем Вас посетить наш сайт [www.mgeups.com](http://www.mgeups.com) или связаться с вашим представителем компании "MGE UPS SYSTEMS".

## Защита окружающей среды

Компания "MGE UPS SYSTEMS" заботится о минимальном воздействии на окружающую среду со стороны своих изделий, и поэтому осуществляет процесс экологической проработки проектирования по всему сроку жизненного цикла изделий Comet EX RT: на этапах проектирования, эксплуатации и рециркуляции.

## Использование этого документа

Конкретная информация может быть найдена, прежде всего, по оглавлению и по индексу.

### Значки



Важные инструкции, которые должны выполняться всегда.



Информация, советы, помощь.



Визуальная индикация.



Действие.



Аварийный звуковой сигнал.

На рисунках на последующих страницах используются указанные ниже символы:



Светодиод не горит.



Светодиод горит.



Светодиод мигает.

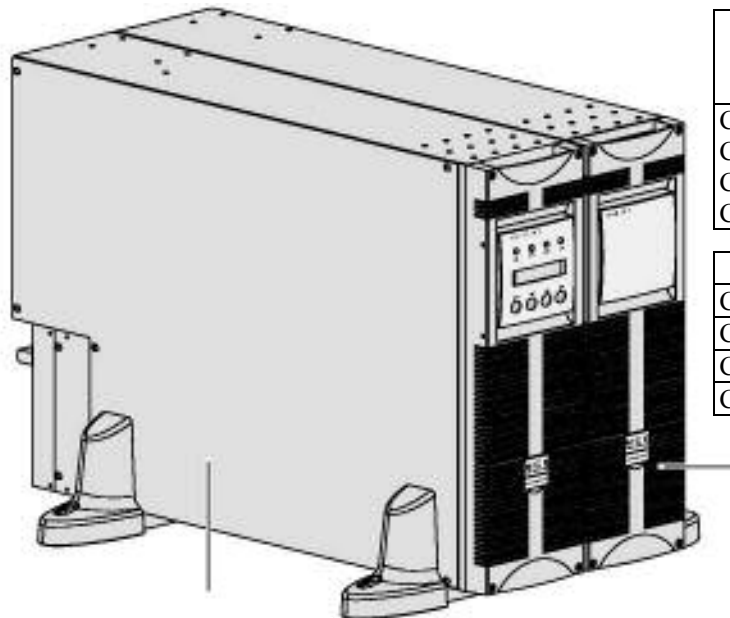
1. Представление.....	6
1.1. Стандартные конфигурации.....	6
Конфигурации в виде вертикального блока.....	6
Конфигурация в виде стойки.....	6
1.2. Задние панели.....	7
Силовой модуль Comet EX 7 RT / EX 11 RT.....	7
Модуль батареи Comet EXB 7 RT / EXB 11 RT.....	7
1.3. Дисплей и панель управления.....	8
1.4. Варианты.....	8
Комплекты монтажа в стойку.....	8
Трансформатор для гальванической развязки или изменения размещения заземления.....	10
Модуль CLA (Длительное время резервного питания) для получения значений времени резервного питания в диапазоне от 2 до 8 часов.....	11
Система интеграции модулей (номер детали 68005).....	12
Модуль батареи с функцией аварийного дистанционного отключения (REPO).....	12
Удлинительный кабель батареи (1,8 м / 6 футов).....	12
2. Установка.....	13
2.1. Распаковка и проверка целостности.....	13
Силовой модуль.....	13
Модуль батареи.....	13
2.2. Установка в конфигурации вертикального блока.....	15
2.3. Установка в конфигурации стойки.....	16
Корректировка ориентации логотипа и панелей управления.....	16
Монтаж в стойке модуля батареи (требуется дополнительные направляющие, номер детали: 68002).....	16
Монтаж в стойке модуля батареи или силового модуля.....	17
2.4. Коммуникационные порты.....	21
Подключение к коммуникационному порту RS 232.....	21
Подключение к коммуникационному порту реле (2).....	21
Коммуникационный порт дистанционного выключения питания (3).....	22
Установка коммуникационных плат (дополнительное оборудование, стандартное для сетевой версии Network Pack).....	22
2.5. Установка в зависимости от размещения заземления системы (SEA).....	23
ИБП с общими входами нормальной сети переменного тока и схемы обхода.....	23
ИБП с отдельными входами нормальной сети переменного тока и схемы обхода.....	23
ИБП с отдельными входами для нормальной сети и схемы обхода, питаемыми отдельными источниками.....	24
Преобразователь частоты (без использования схемы обхода).....	24
Горячий резерв.....	24
2.6. Требуемые защитные устройства и сечения кабелей.....	26
Рекомендуемые входные средства защиты.....	26
Рекомендуемые выходные защитные устройства.....	26
Требуемые сечения кабелей.....	26
2.7. Подключения силовых кабелей ввода-вывода.....	27
ИБП с общими источниками для схем нормальной сети и обхода.....	27
ИБП с отдельными источниками для схем нормальной сети и обхода.....	28
Преобразователь частоты.....	29
Подключение кабелей батареи.....	30
Подключение трансформатора гальванической развязки.....	30
Подключение модуля CLA.....	31
3. Эксплуатация.....	32
3.1. Начальный запуск.....	32
Индивидуализация ИБП.....	32
Доступ к режиму индивидуализации с помощью кнопок на лицевой панели.....	32
Доступ к режиму индивидуализации через внешнее программное обеспечение.....	34
3.2. Заключительная последовательность запуска.....	35
3.3. Режимы работы.....	36
Нормальный режим (двойное преобразование).....	36
Режим экономии.....	36
3.4. Работа от батареи питания.....	37
Переход на питание от батареи.....	37
Порог для выдачи предупреждения о низком заряде батареи.....	37
Окончание времени резервного питания.....	37

3.5. Возврат к питанию от нормального источника переменного напряжения.....	37
3.6. Отключение .....	38
4. Техническое обслуживание .....	39
4.1. Выявление неисправностей .....	39
4.2. Горячая замена силового модуля.....	41
Отсоединение силового модуля .....	41
Повторное подключение силового модуля .....	43
4.3. Горячая замена модуля батареи .....	43
Отсоединение модуля батареи.....	43
Повторное подсоединение модуля батареи .....	43
4.4. Учебный центр.....	44
5. Приложения.....	45
5.1. Технические характеристики.....	45
Электрические характеристики .....	45
Тепловые характеристики.....	49
5.2. Глоссарий.....	50
5.3. Индекс .....	50

# 1. Представление

## 1.1. Стандартные конфигурации

Конфигурации в виде вертикального блока



Силовой модуль  
(Comet EX 7 RT / EX11  
RT)

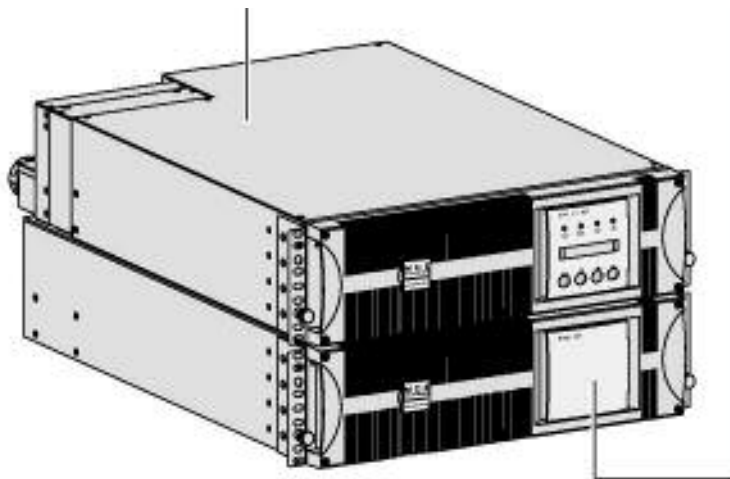
	Размеры в мм/дюймах (ВxШxГ)
Comet EX 7 RT	444x131 x635
Comet EX 11 RT	17,49" x 5,16" x 25"
Comet EXB 7 RT	
Comet EXB 11 RT	

	Вес в кг/фунтах
Comet EX 7 RT	22,5/49,6
Comet EX 11 RT	27,5 / 60,6
Comet EXB 7 RT	64,5/142
Comet EXB 11 RT	68,5/151

Модуль батареи  
(Comet EXB 7 RT / EXB 11 RT)

Конфигурация в виде стойки

Силовой модуль (Comet EX 7 RT / EX11 RT)



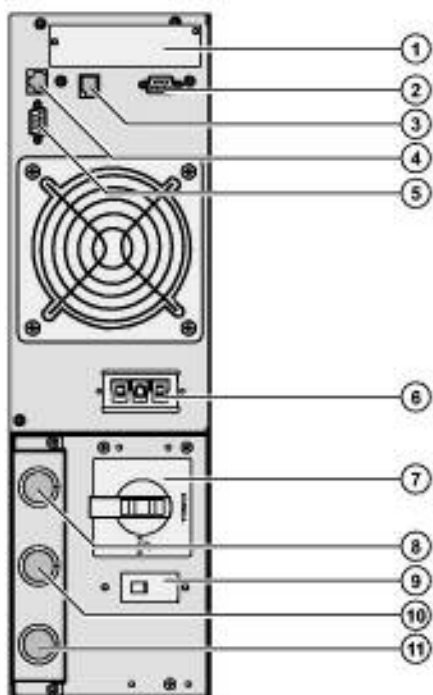
	Размеры в мм/дюймах (ВxШxГ)
Comet EX 7 RT	131 (3U)x 444x635
Comet EX 11 RT	5,16" (3U)x 17,49" x 25"
Comet EXB 7 RT	
Comet EXB 11 RT	

	Вес в кг/фунтах
Comet EX 7 RT	22,5/49,6
Comet EX 11 RT	27,5 / 60,6
Comet EXB 7 RT	64,5/142
Comet EXB 11 RT	68,5/151

Модуль батареи  
(Comet EXB 7 RT / EXB 11 RT)

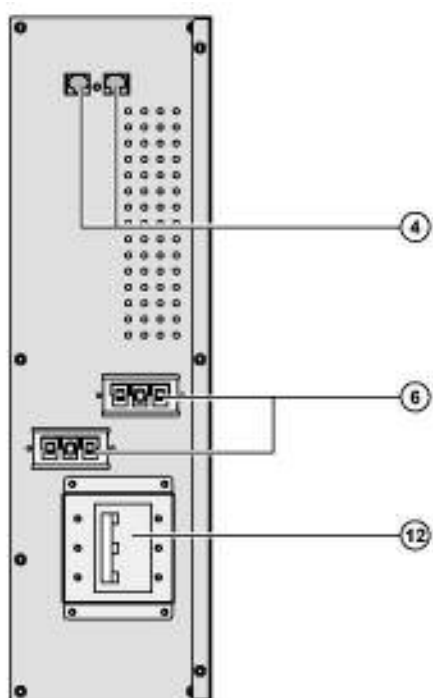
## 1.2. Задние панели

### Силовой модуль Comet EX 7 RT / EX 11 RT



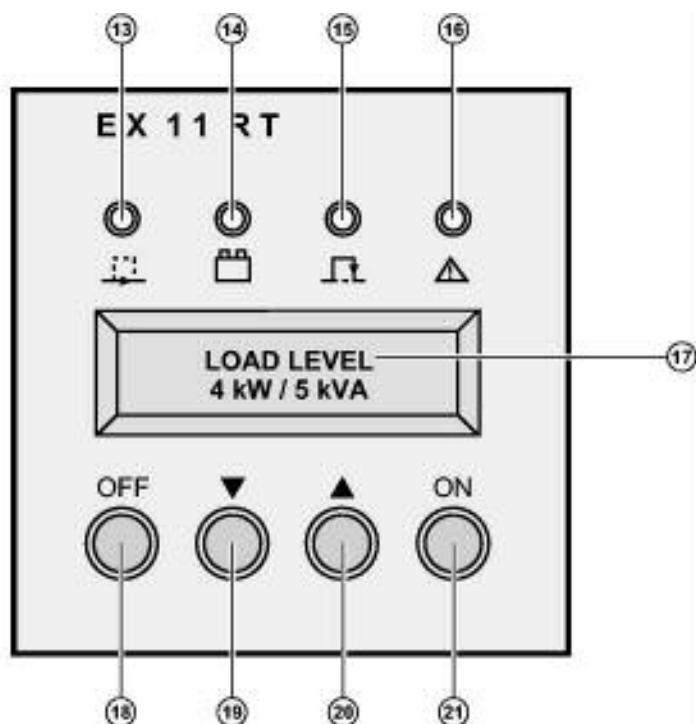
1. Слот для плат связи.
2. Коммуникационный порт реле.
3. Коммуникационный порт аварийного дистанционного выключения (REPO).
4. Разъемы для автоматического обнаружения модуля(ей) батареи.
5. Порт связи RS232.
6. Разъемы модуля батареи (к ИБП или к другим модулям батареи).
7. Ручной переключатель на схему обхода.
8. Блок выходных клемм.
9. Переключатель на схему источника нормальной сети переменного тока.
10. Блок клемм нормального источника переменного тока.
11. Блок клемм источника переменного напряжения схемы обхода.

### Модуль батареи Comet EXB 7 RT / EXB 11 RT



4. Разъемы для автоматического обнаружения модуля(ей) батареи.
6. Разъемы модуля батареи (к ИБП или к другим модулям батареи).
12. Автоматический выключатель батареи.

### 1.3. Дисплей и панель управления



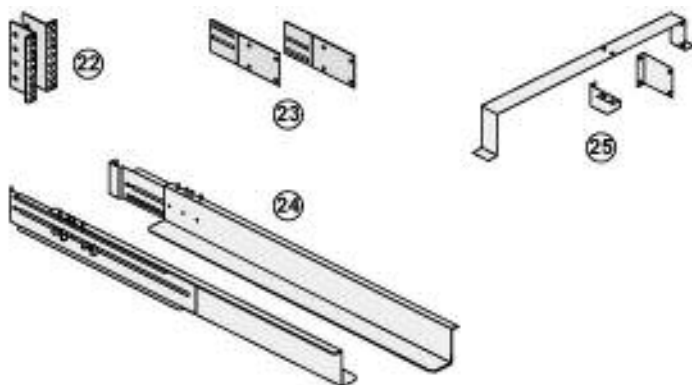
- 13. Светодиод защищенной нагрузки.
- 14. Светодиод работы от батареи.
- 15. Светодиод режима обхода.
- 16. Светодиод неисправности.
- 17. Буквенно-цифровой дисплей.
- 18. Кнопка выключения ИБП.
- 19. 20. Функциональные клавиши (прокрутка вверх/вниз).
- 21. Кнопка включения ИБП (или функциональная кнопка в режиме индивидуализации).

### 1.4. Варианты

#### Комплекты монтажа в стойку

Телескопические направляющие для монтажа силового модуля в стойку 19" с монтажными приспособлениями

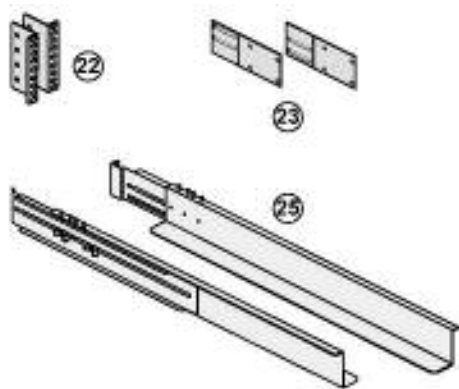
(Номер комплекта 68001)



- 22. Ушки для подвески.
- 23. Система задних кронштейнов для транспортировки.
- 24. Телескопические направляющие длиной от 695 до 1015 мм (от 27,36" до 39,96").
- 25. Система входных/выходных кронштейнов корпуса.

Телескопические направляющие для монтажа модуля батареи в стойку 19" с монтажными приспособлениями

(Номер комплекта 68002)



22. Ушки для подвески.

23. Система задних кронштейнов для транспортировки.

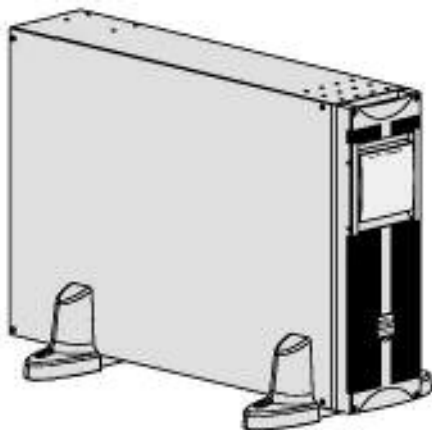
24. Телескопические направляющие длиной от 695 до 1015 мм (от 27,36" до 39,96").



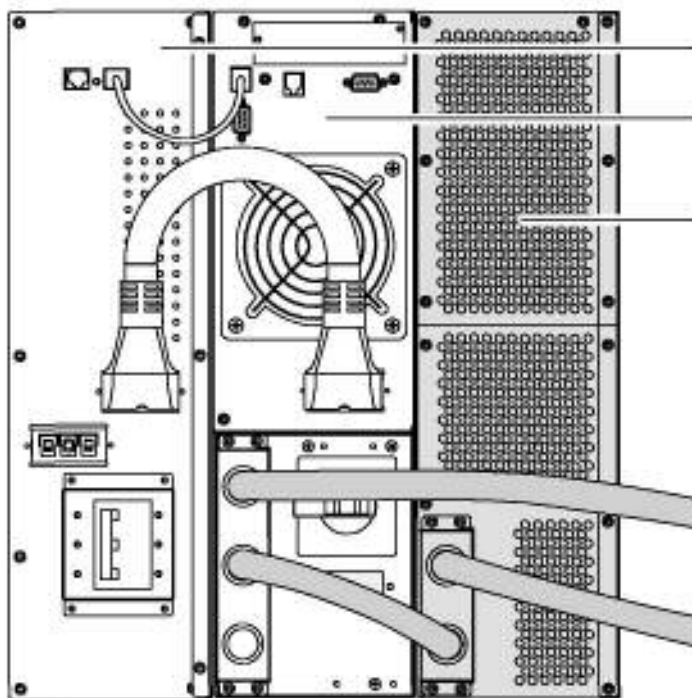
## Трансформатор для гальванической развязки или изменения размещения заземления

(Номер детали 68003)

Этот модуль необходим, когда требуется отделить систему нейтрали от последующей схемы ИБП, или когда с целью обеспечения более высокой готовности используется другой источник питания для режима автоматического обхода.



Пример подключения трансформатора EX RT к входу для гальванической развязки Comet EX RT



Модуль батареи (Comet EXB RT)

Силовой модуль  
(Comet EX 7 RT / EX 11 RT)

Модуль трансформатора (Comet EX RT)

Выход ИБП на нагрузку

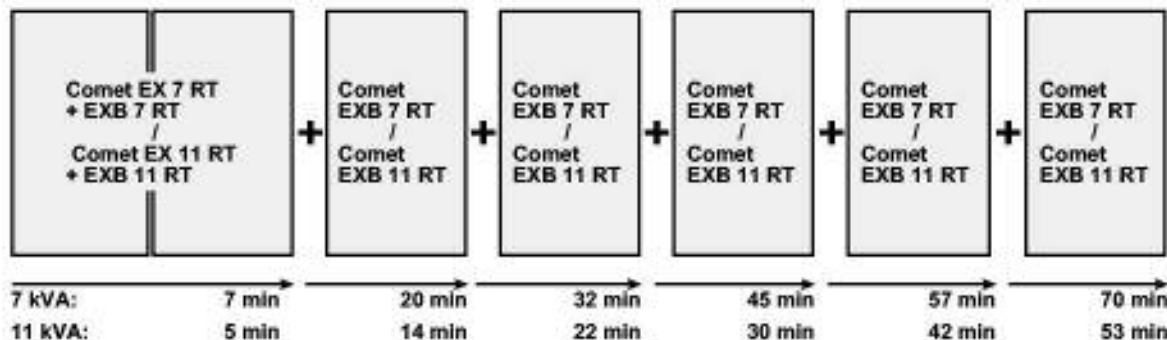
Обычный вход

**Добавление батарей в ИБП для увеличения времени резервного питания до 60 минут (при предельной нагрузке)**

Comet EX RT имеет стандартное время резервного питания, равное 5/7 минутам при предельной нагрузке.

Чтобы увеличить время резервного питания, к ИБП можно подключать модули Comet EXB 7 RT / EXB 11 RT.

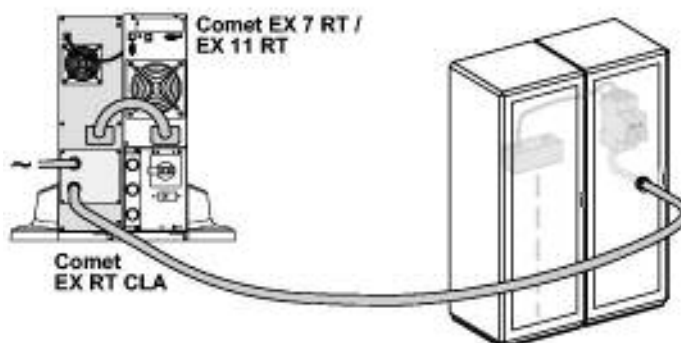
**Добавление батарей для Comet EX 7 RT или Comet EX 11 RT**



**Модуль CLA (Длительное время резервного питания) для получения значений времени резервного питания в диапазоне от 2 до 8 часов.**

(Номер детали 68004)

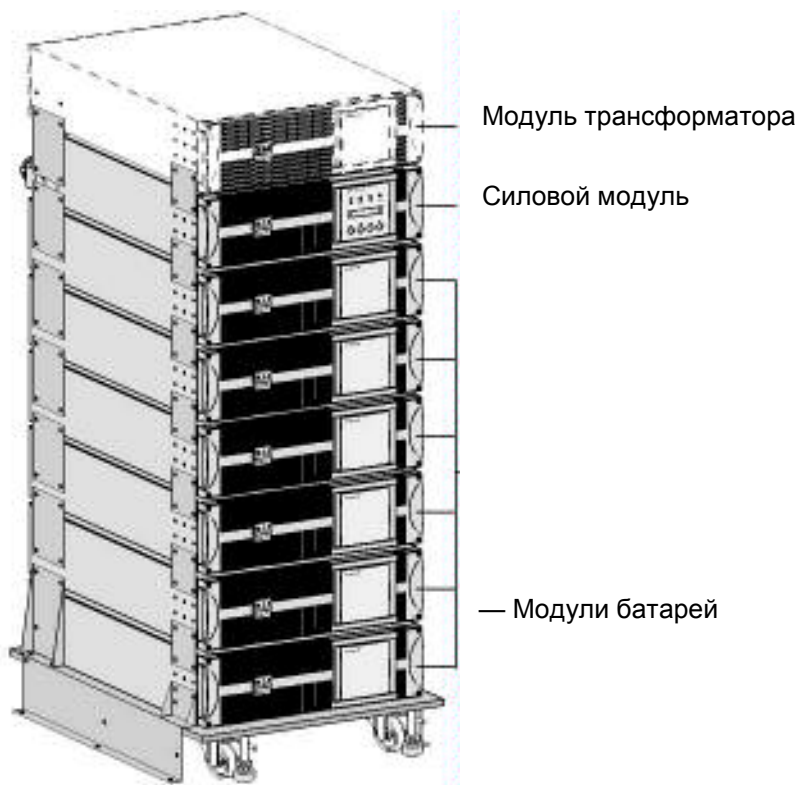
Очень большие значения времени резервного питания, от 2 до 8 часов при предельной нагрузке, требуют использования модуля Comet EX RT CLA.



Время резервного питания от батарей	Рекомендуемая емкость батарей для:	
	Comet EX7 RT	Comet EX11 RT
2 часа	65 Ач	100 Ач
4 часа	130 Ач	200 Ач
8 часа	200 Ач	400 Ач

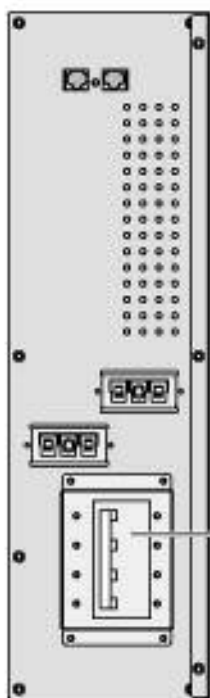
Общее напряжение батареи: 240 В постоянного тока (20 x 12 В постоянного тока).  
 Значение емкости батареи должно быть установлено внутри **ИБП** (возможно увеличение с шагом 5 Ач, см. раздел "Индивидуализация ИБП").

### Система интеграции модулей (номер детали 68005)



Система интеграции модулей для конфигураций с расширенными значениями времени резервного питания позволяет удобно располагать модули на тележке. Она допускает установку до 8 модулей на одной тележке (предусмотрена поставка поворотных колесиков с тормозами, ножек для выравнивания по горизонтали, антисейсмических блоковых панелей, пластин для блокировки модулей и винтов).

### Модуль батареи с функцией аварийного дистанционного отключения (REPO)



Номер детали:  
**Comet EXB 7 RT EPO:** 68079.  
**Comet EXB 11 RT EPO:** 68119.

12 Автоматический выключатель батареи с функцией аварийного дистанционного отключения.

### Удлинительный кабель батареи (1,8 м / 6 футов)

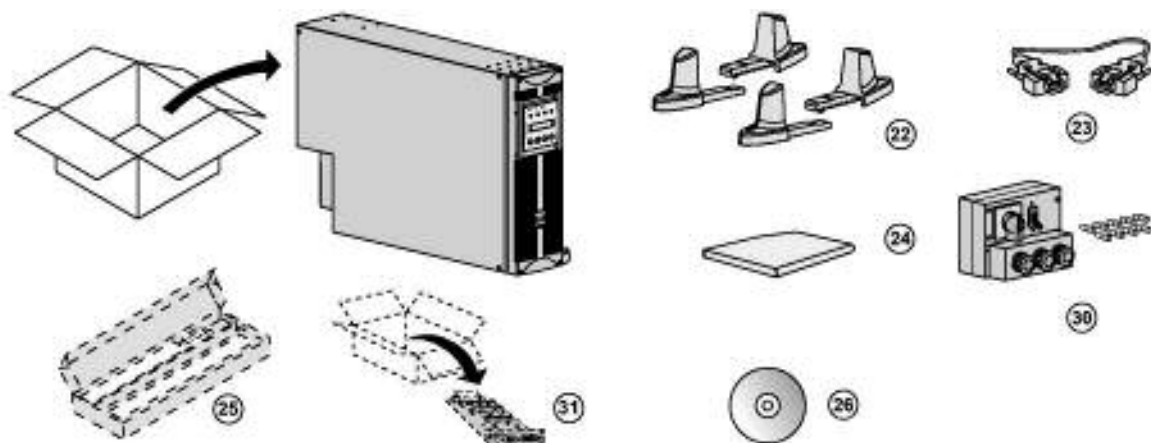
Номер детали 68006

Этот удлинительный кабель батареи будет использоваться вместо стандартного кабеля, когда модули батареи отдалены друг от друга (например, расположены в двух различных корпусах).

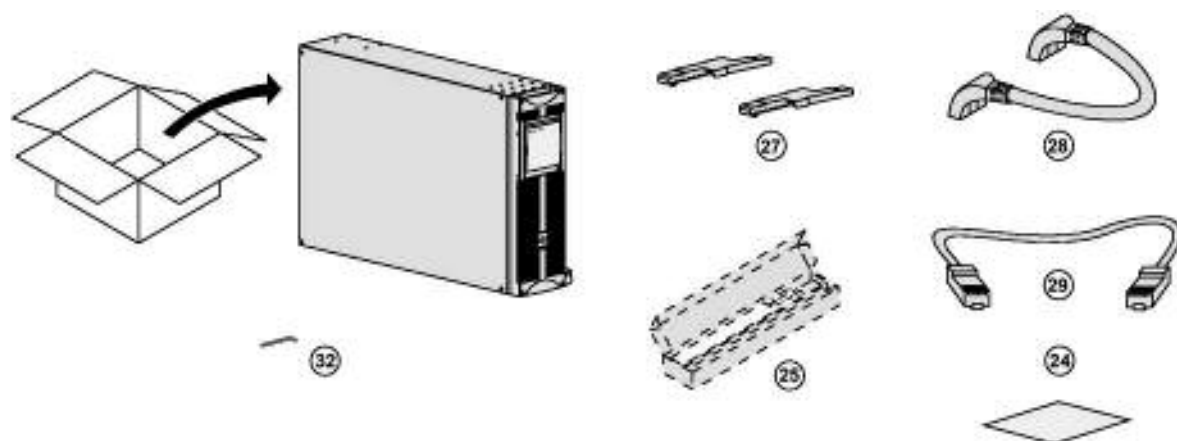
## 2. Установка

### 2.1. Распаковка и проверка целостности

#### Силовой модуль



#### Модуль батареи



(22) Два набора подставок для вертикального блока.  
(23) Кабель связи RS232.  
(24) Документация на изделие.  
(25) Телескопические направляющие для монтажа в стойку с монтажными приспособлениями (дополнительно или стандартно для сетевой версии Network Pack).

(26) Компакт-диск комплекта программ управления питанием "Solution-Pac"

(27) Расширитель подставок для вертикального блока.  
(28) Кабель батареи.  
(29) Кабель связи модуля батареи.  
(30) Распределительная коробка ввода-вывода (с 9 отдельными изолирующими трубками).

(31) Плата управления сетью (дополнительное или стандартное оборудование для сетевой версии Network Pack).  
(32) Угловая отвертка.



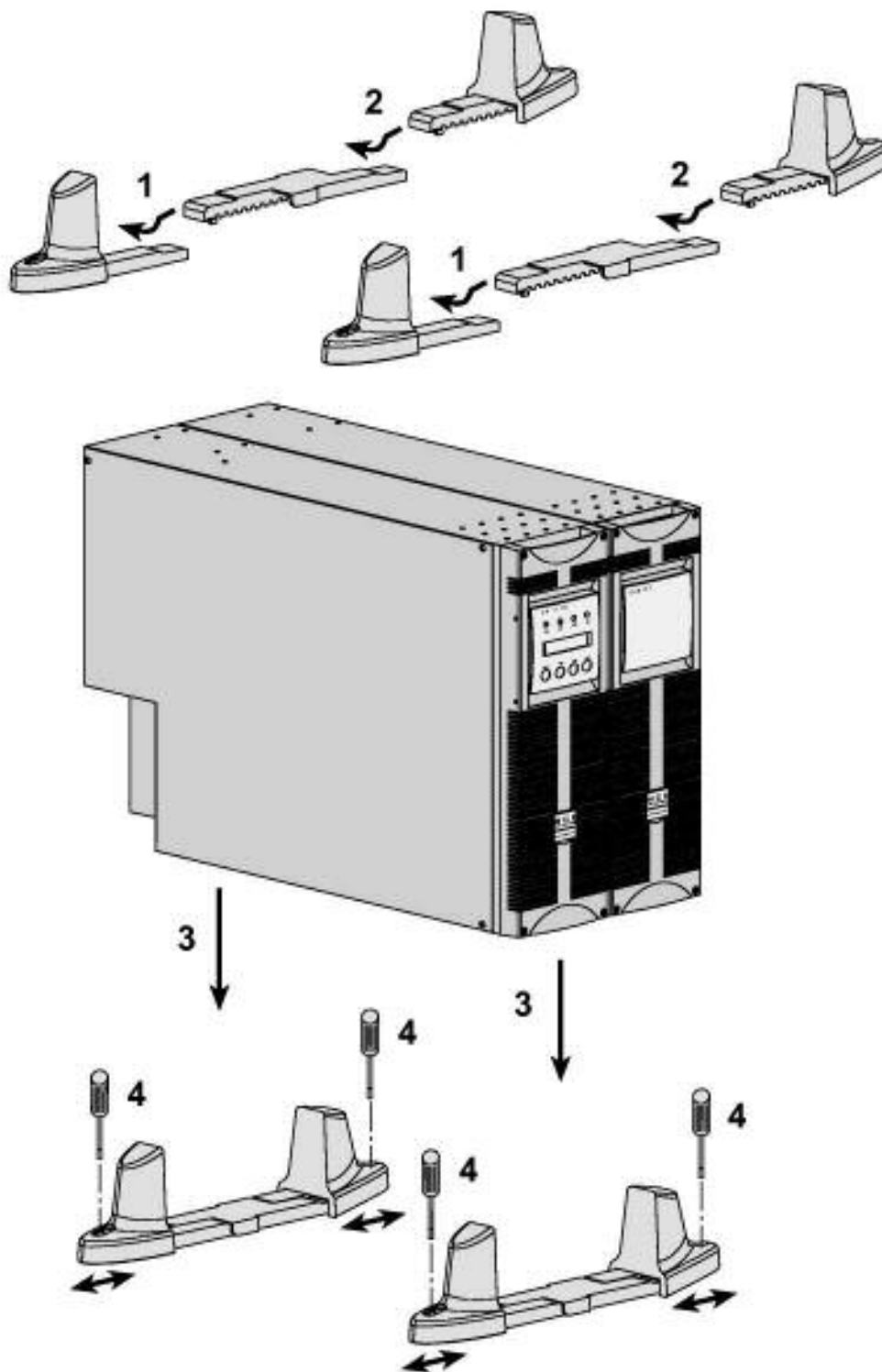
Упаковка должна быть утилизирована согласно стандартам по утилизации. На ней отображены значки повторного использования для облегчения выбора способа утилизации.

**Внутри силового модуля питания и модуля батареи присутствует опасное напряжение. Любые операции, которые должны быть выполнены на этих модулях, должны выполняться квалифицированным персоналом.**

## 2.2. Установка в конфигурации вертикального блока



Используйте набор опорных подставок, поставляемых с модулем батареи.

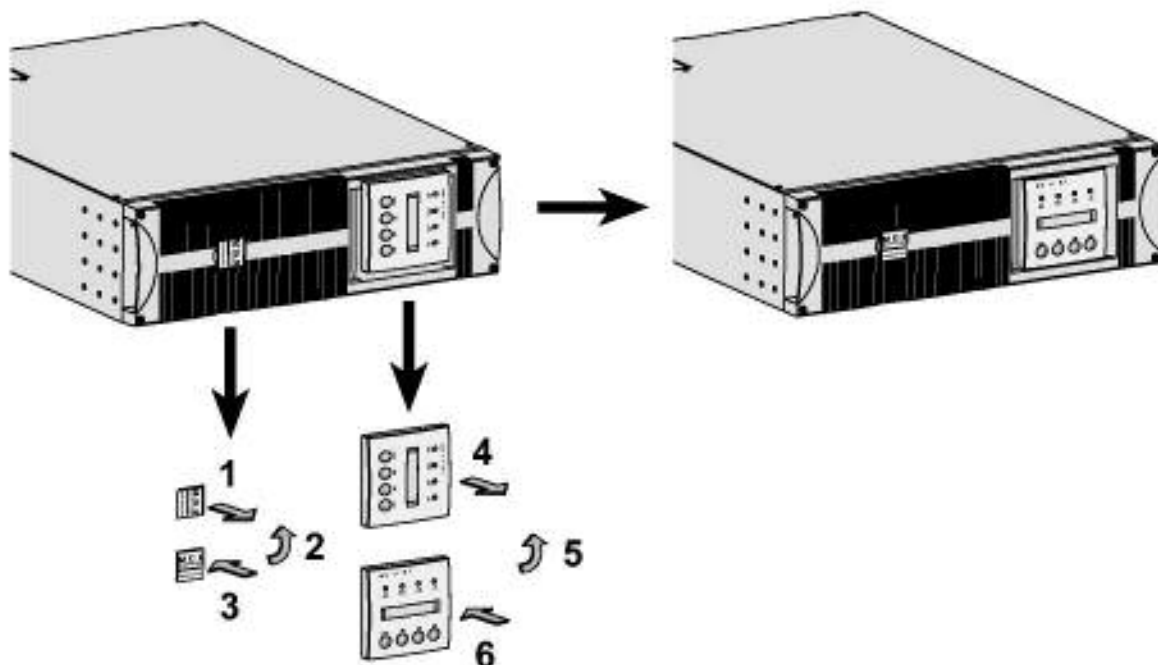


Чтобы подрегулировать подставки по вертикали, выполняйте указанные выше этапы с 1 по 4.

### 2.3. Установка в конфигурации стойки

Мы рекомендуем сначала установить модуль батареи, а затем установить силовой модуль выше модуля батареи.

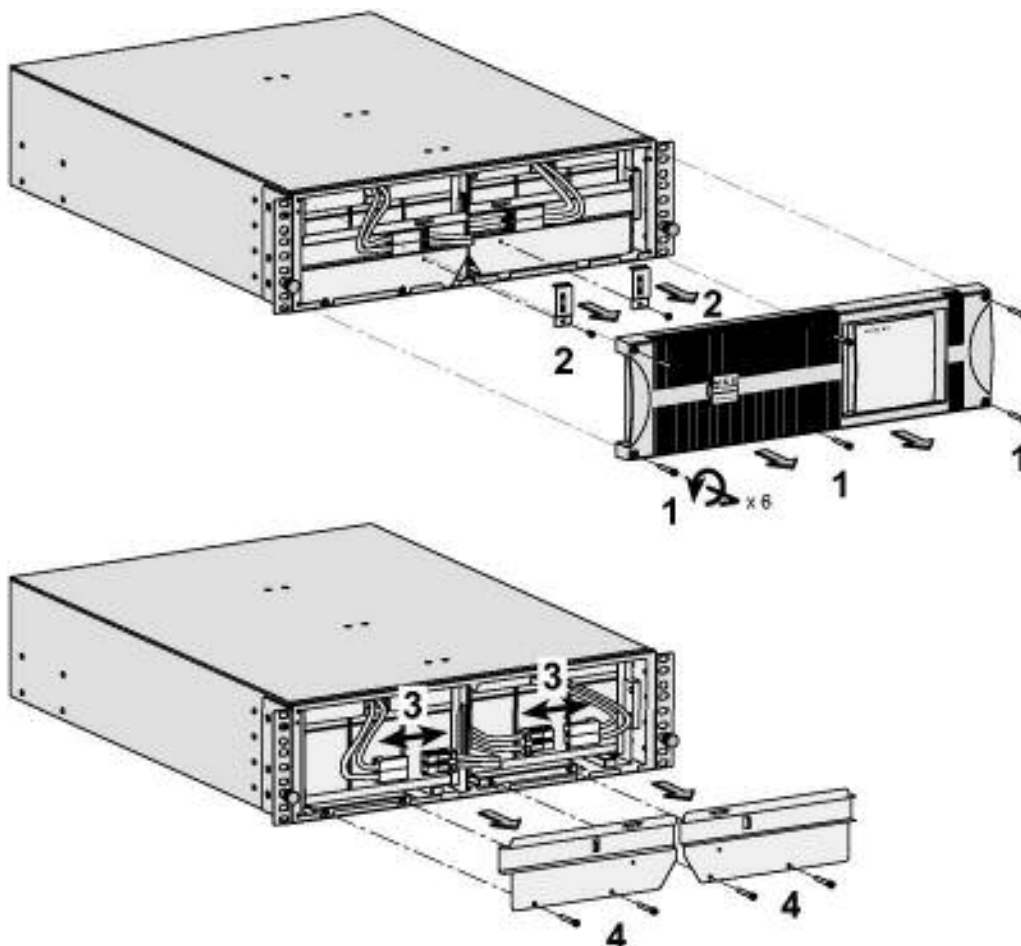
Корректировка ориентации логотипа и панелей управления



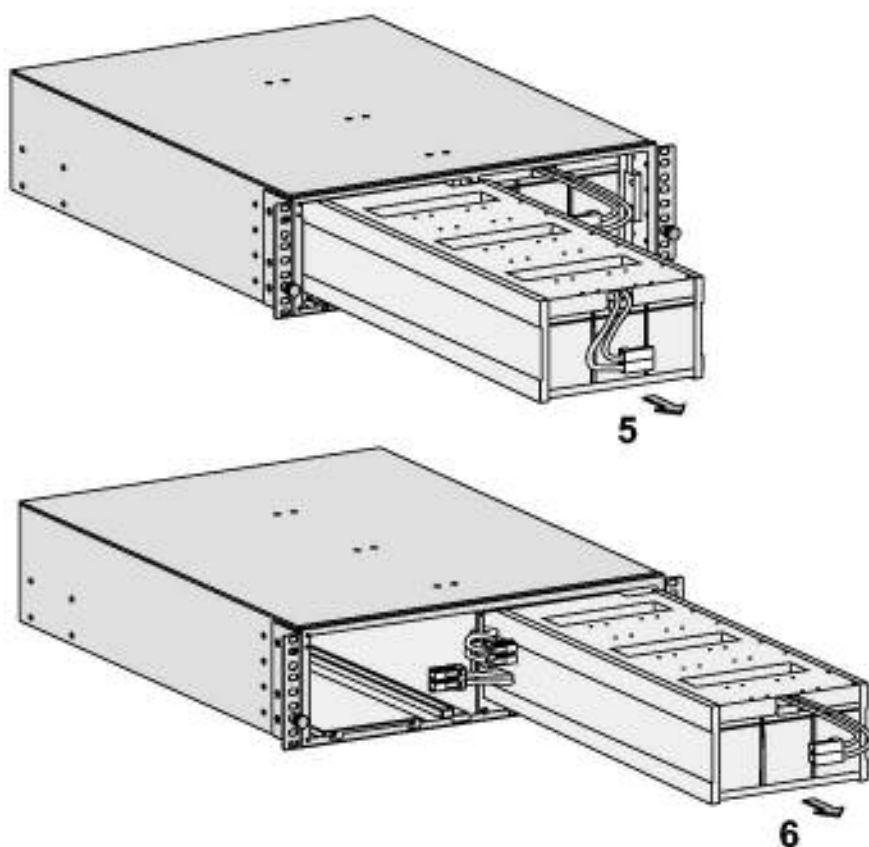
**Монтаж в стойке модуля батареи** (требуется дополнительные направляющие, номер детали: 68002)



Модуль батареи очень тяжелый. Чтобы облегчить вставку его в стойку, мы настоятельно рекомендуем удалить поддоны батареи, как показано ниже:





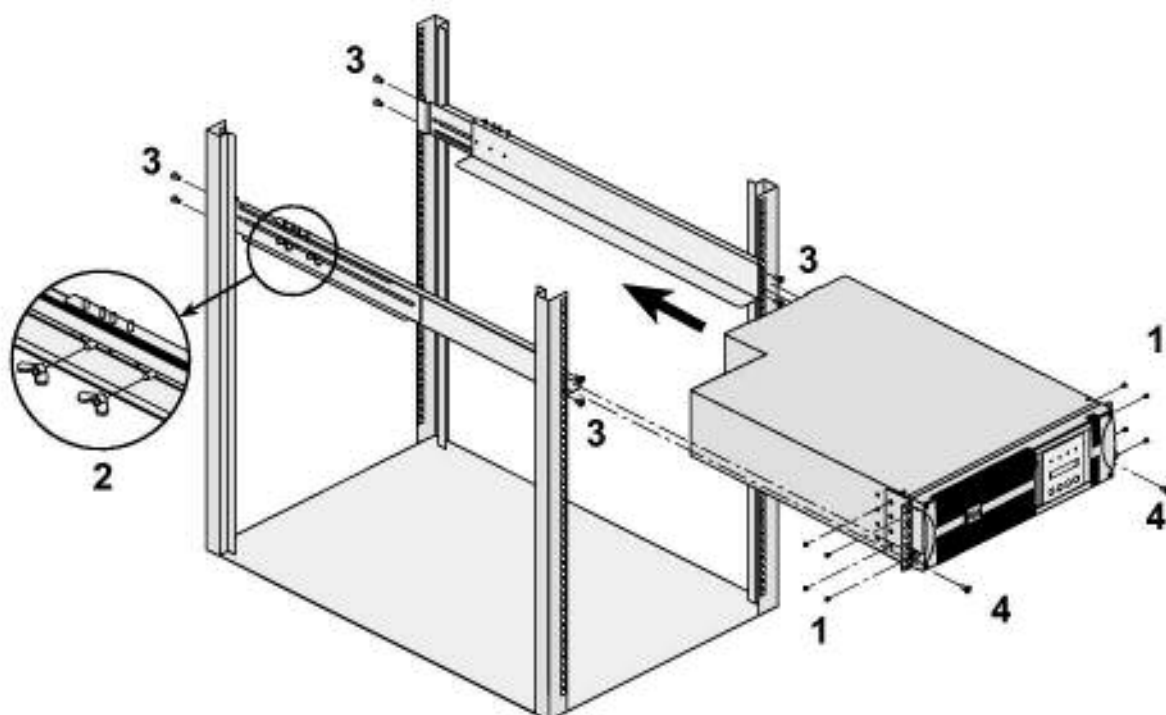


### Монтаж в стойке модуля батареи или силового модуля

(требуются дополнительные направляющие, номер детали: 68001)



Для ИБП, предназначенного для установки в стойку, монтаж на направляющие выполняйте в соответствии с показанными ниже этапами с 1 по 4.



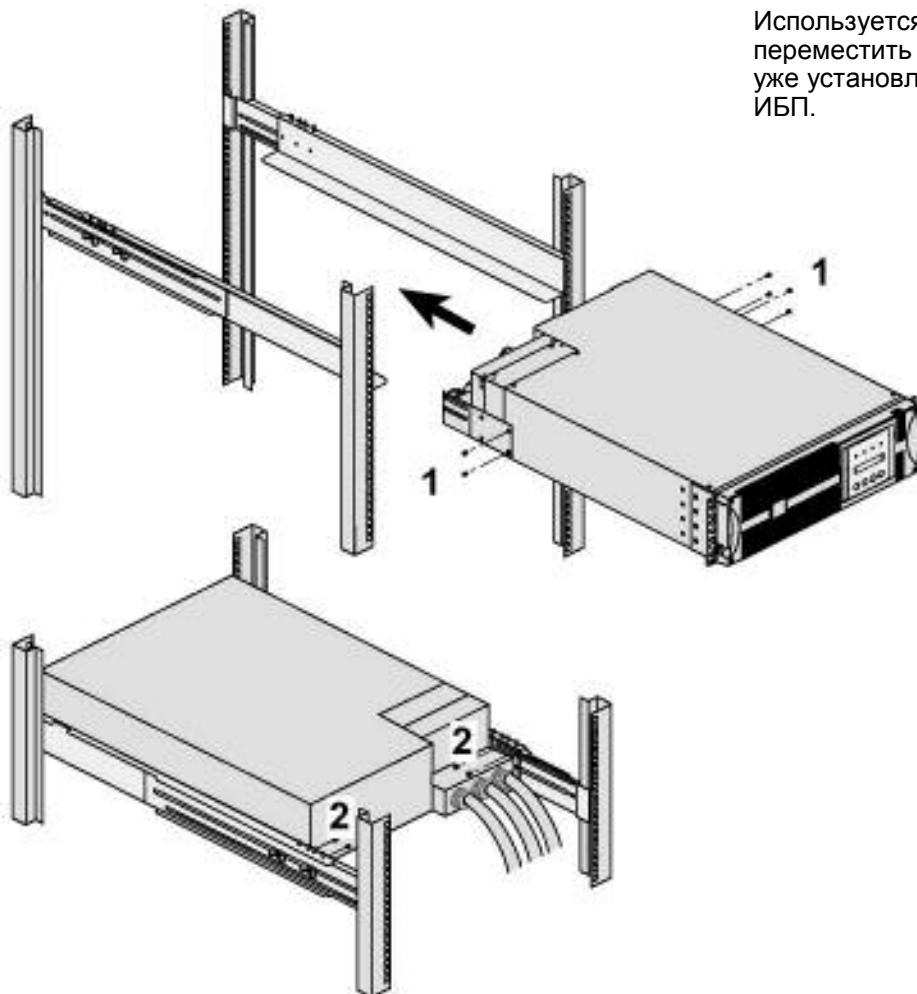




Направляющие и необходимое оборудование для установки поставляется фирмой "MGE UPS SYSTEMS".

**Примечание к этапу 1:** Можно корректировать позицию обеих передних монтажных ушек.

**Система задних кронштейнов** (поставляется с комплектами направляющих, номера деталей: 68001 и 68002)

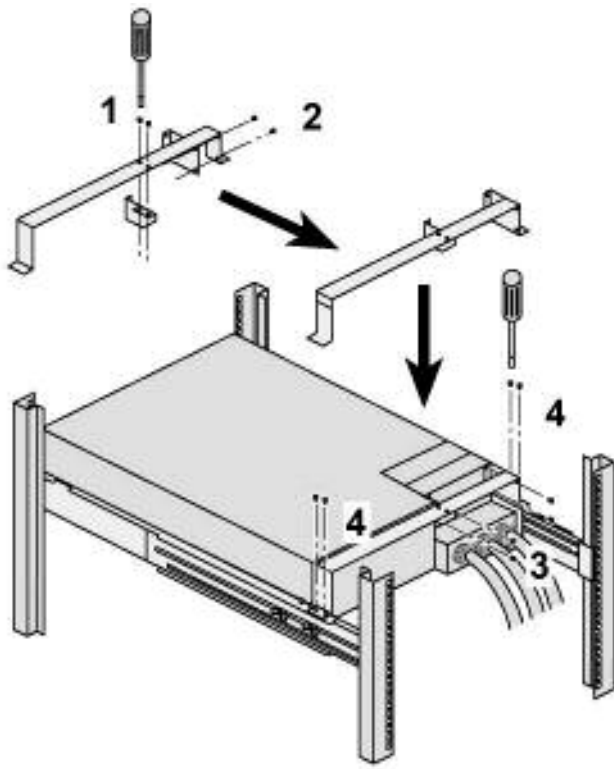


Используется, если Вы должны переместить корпус стойки с уже установленным внутри ИБП.

**Система кронштейна распределительной коробки ввода-вывода** (поставляется с комплектами направляющих силового модуля, номер детали: 68001)



Этот кронштейн поддерживает коробку ввода-вывода на задней части корпуса стойки, когда происходит горячая замена силового модуля. Он позволяет упростить вставку заменяемого модуля в разъемы коробки ввода-вывода.

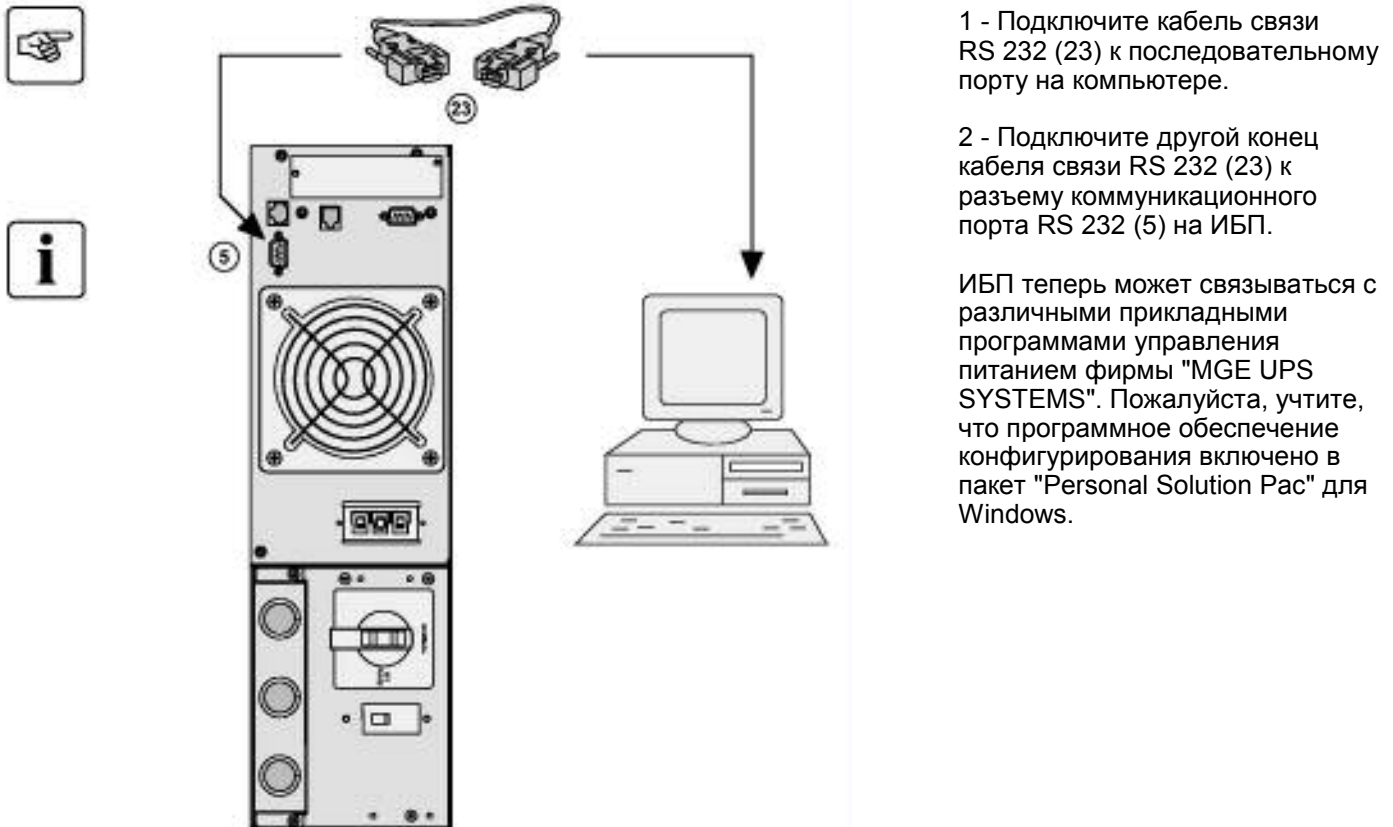


## 2.4. Коммуникационные порты

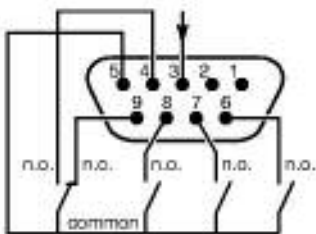
Comet EX RT предусматривает использование трех методов коммуникации, которые могут использоваться одновременно:

- COM-порт обеспечивает связь по стандарту RS232 при использовании протокола SHUT фирмы "MGE UPS SYSTEMS". Он совместим с большинством приложений управления питанием, доступных на поставляемом компакт-диске "Solution Pac".
- Порт выходных контактов используется для основной сигнализации или для защиты ИТ систем, таких как IBM iSeries (в основном AS400) и выше.
- Слот совместим с любой коммуникационной платой "MGE UPS SYSTEMS" (посетите сайт [www.mgeups.com](http://www.mgeups.com) для получения полного списка совместимых плат).

### Подключение к коммуникационному порту RS 232



### Подключение к коммуникационному порту реле (2)



- Выводы 1, 2: не используются,
  - Вывод 3: Сигнал дистанционного управления выключения питания (от 5 до 27 В постоянного тока, макс. 10 мА),
  - Вывод 4: Работа от сети (а не от батареи),
  - Вывод 5: Общий вывод,
  - Вывод 6: Работа от системы обхода,
  - Вывод 7: Низкое напряжение батареи,
  - Вывод 8: Защищенная нагрузка,
  - Вывод 9: Работа от батареи.
- п.о.: нормально разомкнутый контакт.  
п.с.: нормально замкнутый контакт.

Когда состояние активно, контакт между общим выводом (вывод 5) и соответствующим информационным выводом замкнут.

Технические характеристики выходных реле:

- Напряжение: макс. 48 В постоянного тока,
- Ток: макс. 2 А,
- Мощность: 62,5 ВА, 30 Вт.

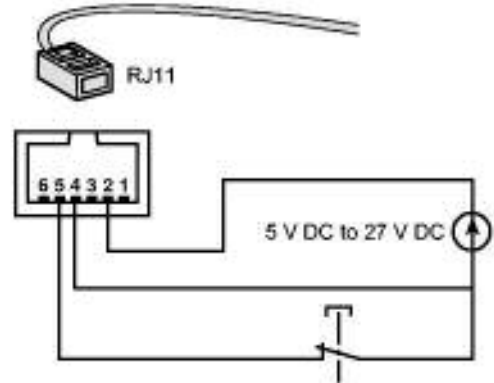
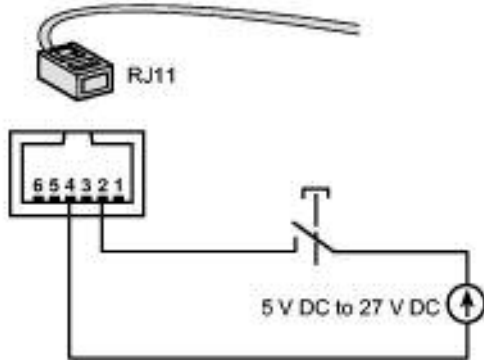
Пример: для напряжения 48 В постоянного тока  $I_{max}=625$  мА

### Коммуникационный порт дистанционного выключения питания (3)

Используемый вместе с дополнительным модулем батареи ЕРО, этот порт обеспечивает полное отключение всех источников питания, связанных с ИБП, в случае аварии (кабель не поставляется).

Контакт дистанционного выключения питания нормально разомкнут

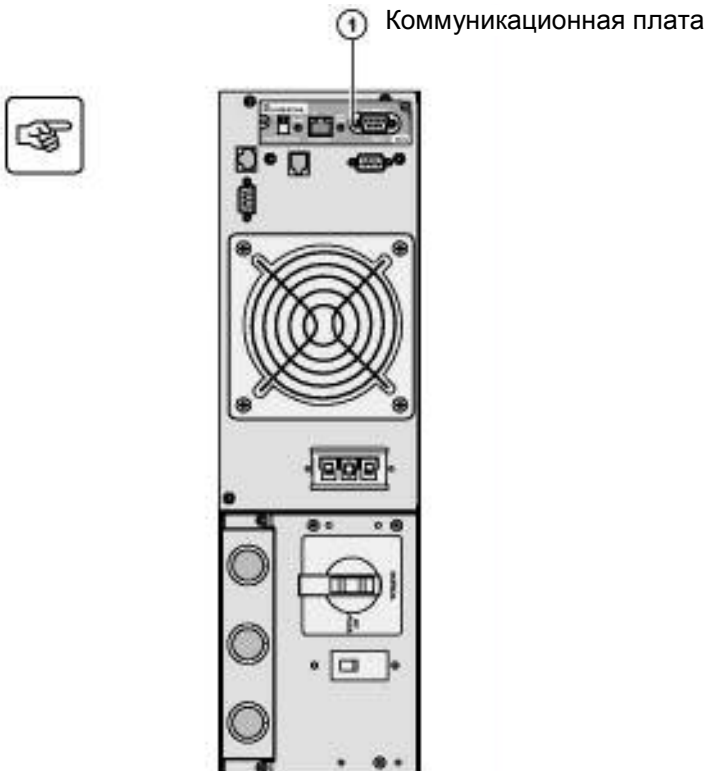
Контакт дистанционного выключения питания нормально замкнут



Сигнал:

- Напряжение запуска: от 5 до 27 В постоянного тока.
- Ток: макс. 10 мА.

### Установка коммуникационных плат (дополнительное оборудование, стандартное для сетевой версии Network Pack)



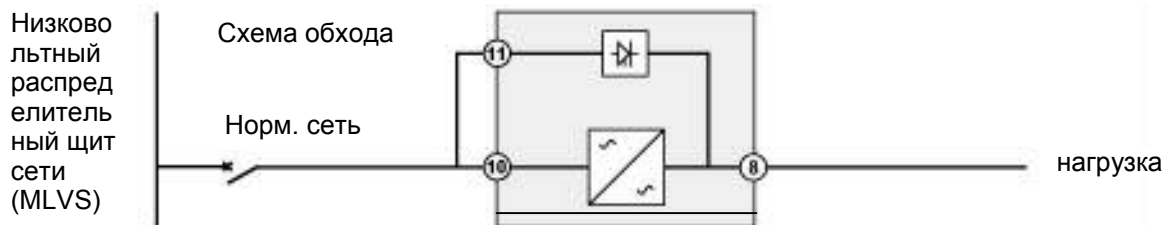
Чтобы установить платы связи, нет необходимости выключать ИБП:

- 1 - Удалите крышку слота, вывинтив два винта.
- 2 - Вставьте плату (1) в слот.
- 3 - Закрепите плату с помощью двух винтов.

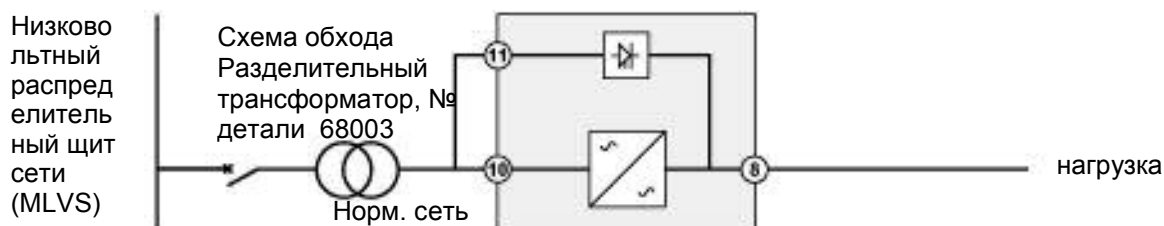
## 2.5. Установка в зависимости от размещения заземления системы (SEA)

ИБП Comet EX может быть соединен только с однофазными системами питания с нейтралью.

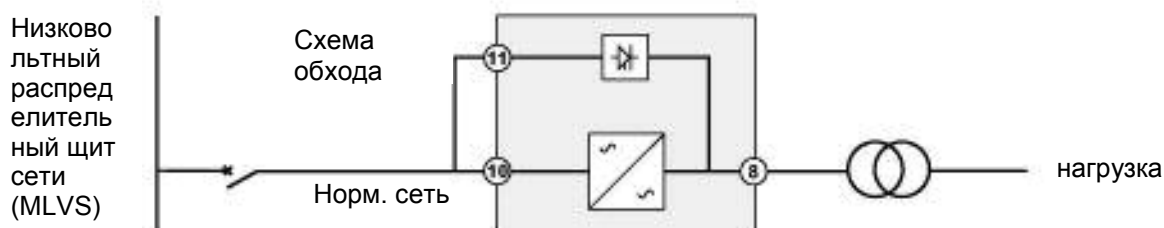
### ИБП с общими входами нормальной сети переменного тока и схемы обхода



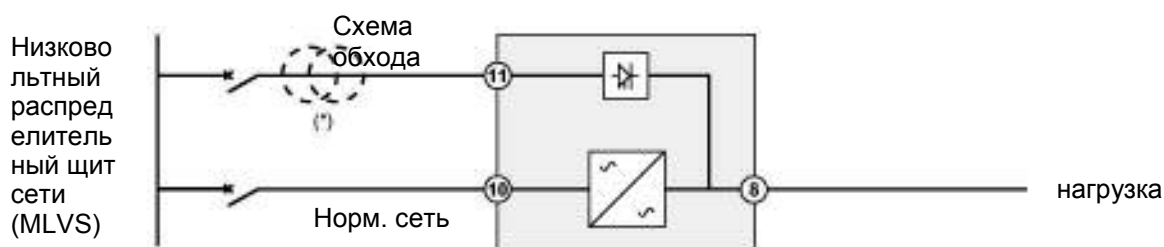
#### Изменение в SEA между входом и выходом или, если требуется, гальваническая развязка



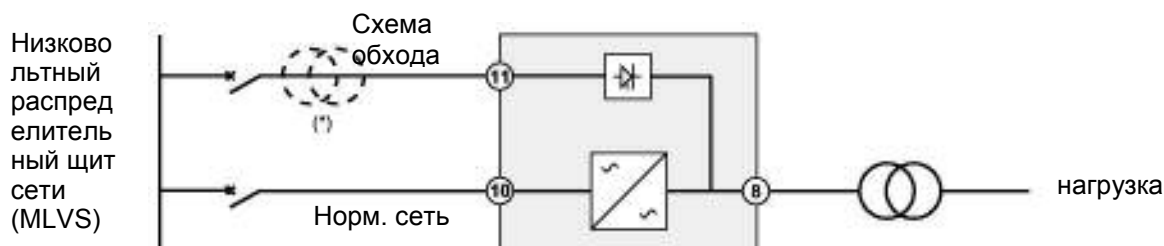
или



### ИБП с отдельными входами нормальной сети переменного тока и схемы обхода



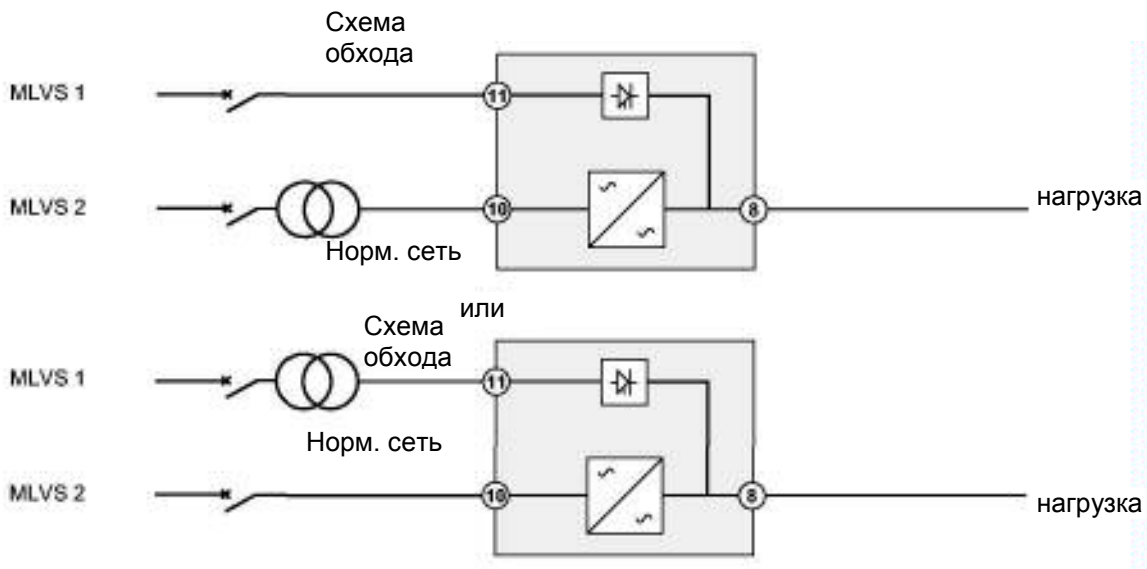
#### Изменение в SEA между входом и выходом или, если требуется, гальваническая развязка



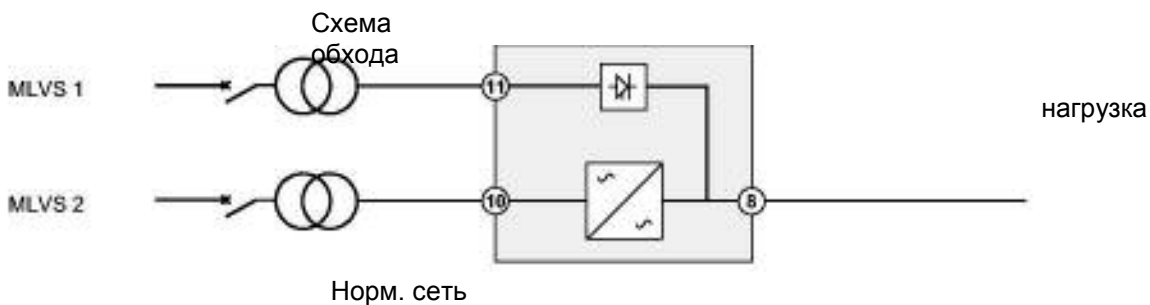
(\*): Трансформатор можно не применять, если:

- Входы нормальной сети и схемы обхода соединены с одним и тем же источником,
- и поперечные сечения и длины проводов соединений входов нормальной сети и схемы обхода идентичны,
- и защита по входу обеспечивается только одним выключателем с RCD (устройством остаточного тока) для входов нормальной сети и схемы обхода.

**ИБП с отдельными входами для нормальной сети и схемы обхода, питаемыми отдельными источниками**

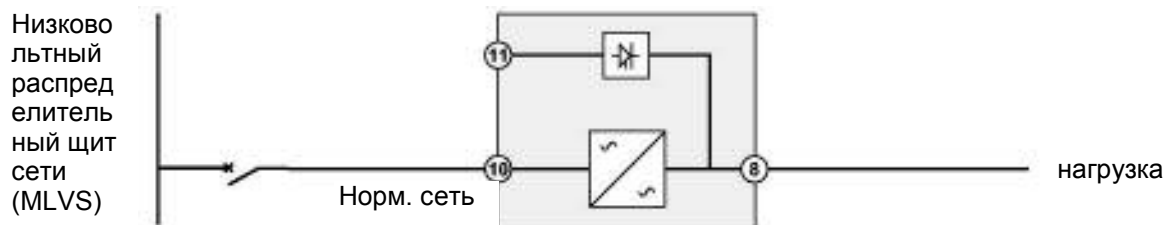


**Изменение в SEA между входом и выходом или, если требуется, гальваническая развязка**



**Преобразователь частоты (без использования схемы обхода)**

Конфигурация используется, когда требуемая частота отличается от частоты сети (Пример: морская аппаратура).



**Горячий резерв**

Конфигурация обычно используется для обеспечения полного резервирования (2N) для критических нагрузок.

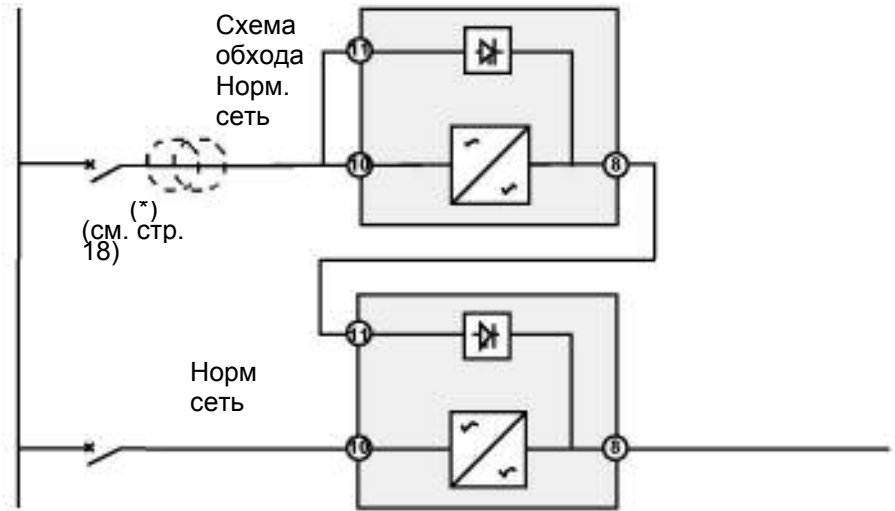
Низково  
льтный  
распред  
елитель  
ный щит  
сети  
(MLVS)

(\*)  
(см. стр.  
18)

Схема  
обхода  
Норм.  
сеть

Норм  
сеть

нагрузка





## 2.6. Требуемые защитные устройства и сечения кабелей

### Рекомендуемые входные средства защиты

Номинальная мощность ИБП	Входной автоматический выключатель
7 кВА	Кривая D – 40 А
11 кВА	Кривая D – 63 А



**Примечание:** См. упрощенные схемы в приложении для общих или отдельных входов переменного напряжения, которые показывают положение защитных устройств, характеристики внутренних плавких предохранителей ИБП и линейные токи ИБП в условиях перегрузки.

### Рекомендуемые выходные защитные устройства

Номинальная мощность ИБП	Выходной автоматический выключатель
7 кВА	Кривая Z – 10 А
	Кривая C – 4 А
11 кВА	Кривая Z – 10 А
	Кривая C – 6 А

Показанные защитные устройства гарантируют защиту для каждой выходной цепи ИБП питаемой нормальной сетью или схемой обхода. Если не следовать этим рекомендациям, защита выхода не обеспечивается, и это может приводить к потенциальному прерыванию подачи питания на связанные устройства.



**Примечание:** См. упрощенные схемы в приложении для общих или отдельных входов переменного напряжения, которые показывают положение защитных устройств, характеристики внутренних плавких предохранителей ИБП и линейные токи ИБП при условиях перегрузки.

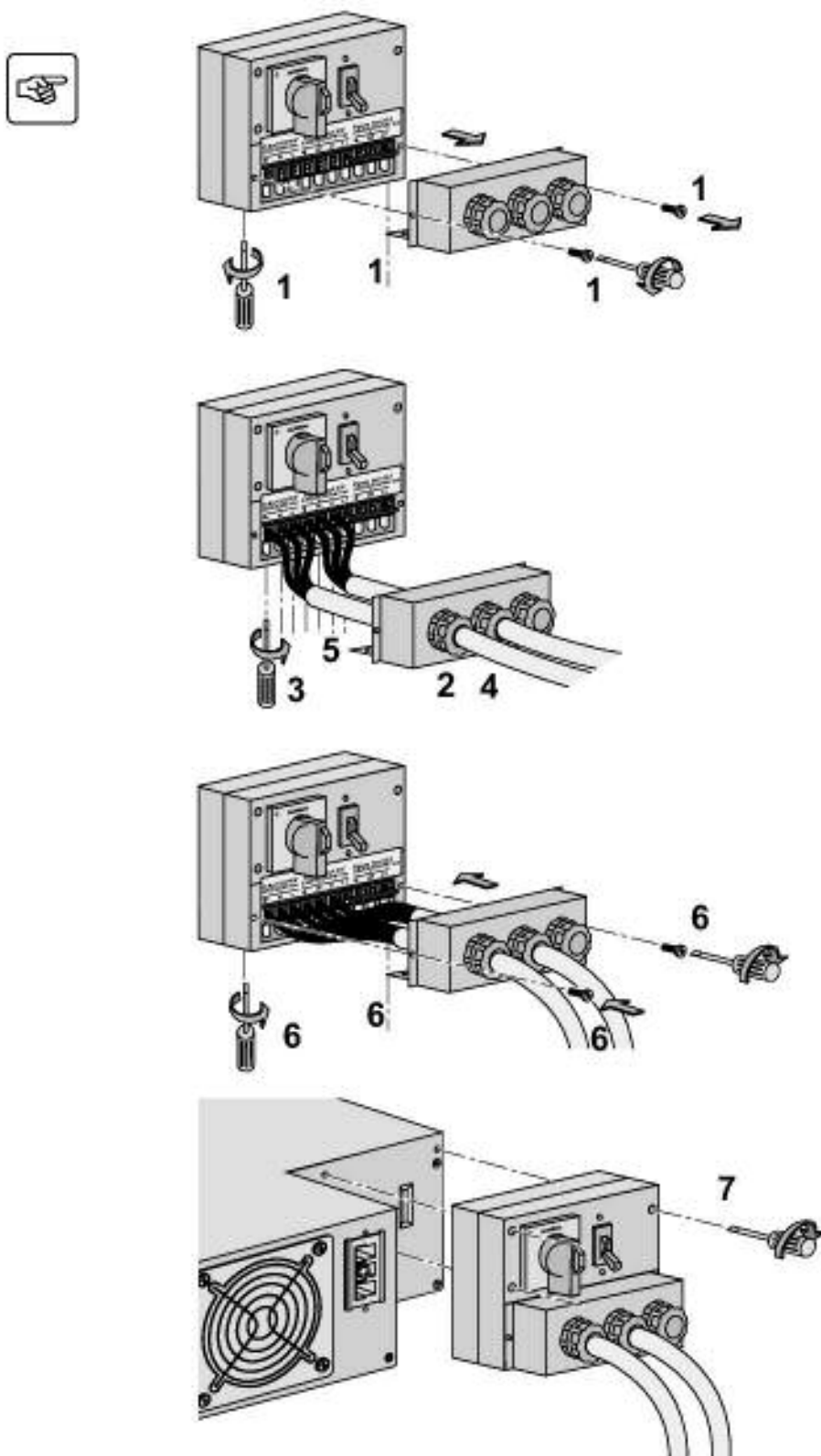
### Требуемые сечения кабелей

- Сечение одножильного или многожильного кабеля клеммного блока: 10 мм<sup>2</sup>, (макс. 13 мм<sup>2</sup> или AWG 6).
- Сечение одножильного или многожильного провода заземления: 10 мм<sup>2</sup> (макс. 13 мм<sup>2</sup> или AWG 6).

## 2.7. Подключения силовых кабелей ввода-вывода

- Этот тип подключений должен быть выполнен квалифицированными электриками.
- Перед началом любых подключений проверьте, что автоматический выключатель батареи (12) и входные устройства защиты (нормальной сети и схемы обхода) разомкнуты (в положении "0").
- ИБП Comet EX RT всегда поставляется с завода-изготовителя с уже подключенными вместе схемами нормальной сети и обхода с помощью перемычки.
- Используйте поставляемые изолирующие трубки для многожильных проводов.

### ИБП с общими источниками для схем нормальной сети и обхода



Чтобы получить доступ к клеммным блокам, см. раздел 1.2 "Задняя панель":

1 - Удалите крышку клеммных блоков (4 винта),  
2 - Вставьте кабель нормальной сети переменного тока через кабельное уплотнение,  
3 - Подключите 3 провода к клеммному блоку нормальной сети переменного тока,



**Всегда первым подключайте провод заземления**

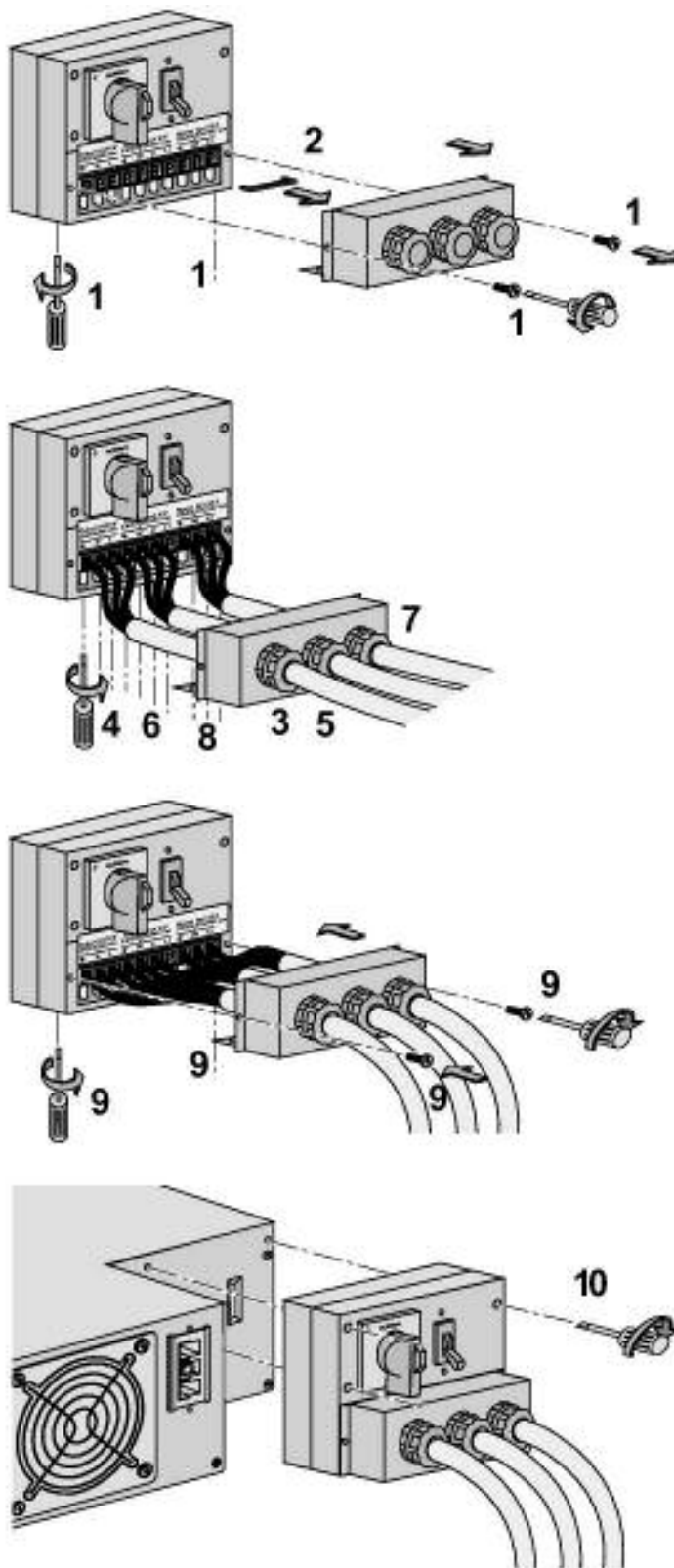
4 - Вставьте выходной кабель к нагрузке через выходное кабельное уплотнение,

5 - Подключите 3 провода к выходному клеммному блоку,

6 - Повторно установите крышку клеммных блоков и затяните кабельные уплотнения,

7 - Закрепите распределительную коробку ввода-вывода на задней панели силового модуля с помощью 3 винтов.

## ИБП с отдельными источниками для схем нормальной сети и обхода



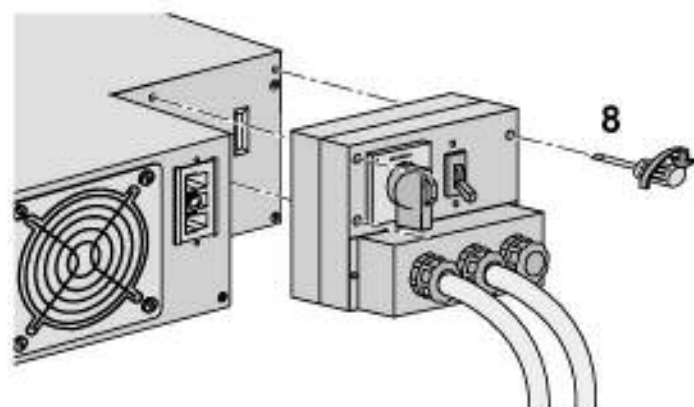
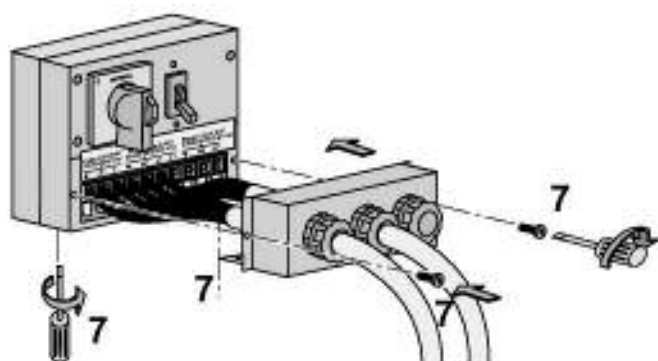
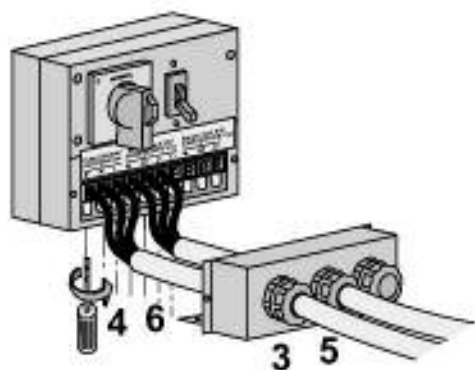
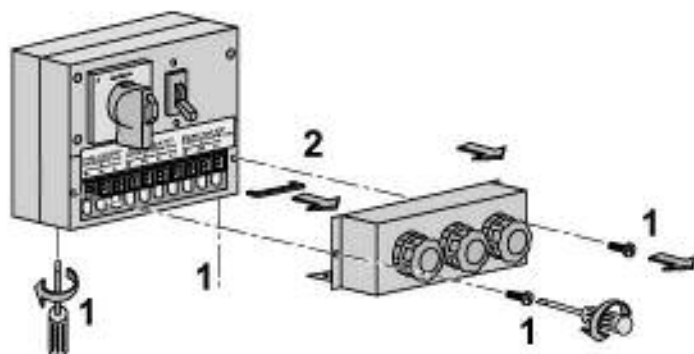
1 - Удалите крышку клеммных блоков (4 винта),  
2 - Удалите перемычку, установленную между клеммами L2 и L1,  
3 - Вставьте кабель нормальной сети переменного тока через кабельное уплотнение,  
4 - Подключите 3 провода к клеммному блоку нормальной сети переменного тока,



**Всегда первым подключайте провод заземления**

5 - Вставьте выходной кабель к нагрузке через выходное кабельное уплотнение,  
6 - Подключите 3 провода к выходному клеммному блоку,  
7 - Вставьте кабель схемы обхода через кабельное уплотнение,  
8 - Подключите 3 провода к клеммам схемы обхода,  
9 - Повторно установите крышку клеммных блоков и затяните кабельные уплотнения,  
10 - Закрепите распределительную коробку ввода-вывода на задней панели силового модуля с помощью 3 винтов.

## Преобразователь частоты



- 1 - Удалите крышку клеммных блоков (4 винта),
- 2 - Удалите перемычку, установленную между клеммами L2 и L1,
- 3 - Вставьте кабель нормальной сети переменного тока через кабельное уплотнение,
- 4 - Подключите 3 провода к клеммному блоку нормальной сети переменного тока,



**Всегда первым подключайте провод заземления**

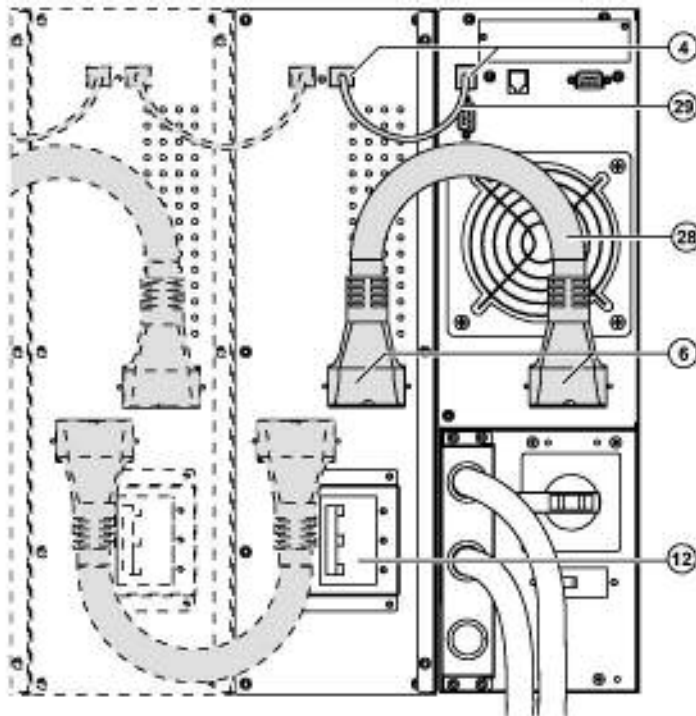
- 5 - Вставьте выходной кабель к нагрузке через выходное кабельное уплотнение,
- 6 - Подключите 3 провода к выходному клеммному блоку,



**Ничего не подключайте к клеммному блоку схемы обхода**

- 7 - Повторно установите крышку клеммных блоков и затяните кабельные уплотнения,
- 8 - Закрепите распределительную коробку ввода-вывода на задней панели силового модуля с помощью 3 винтов..

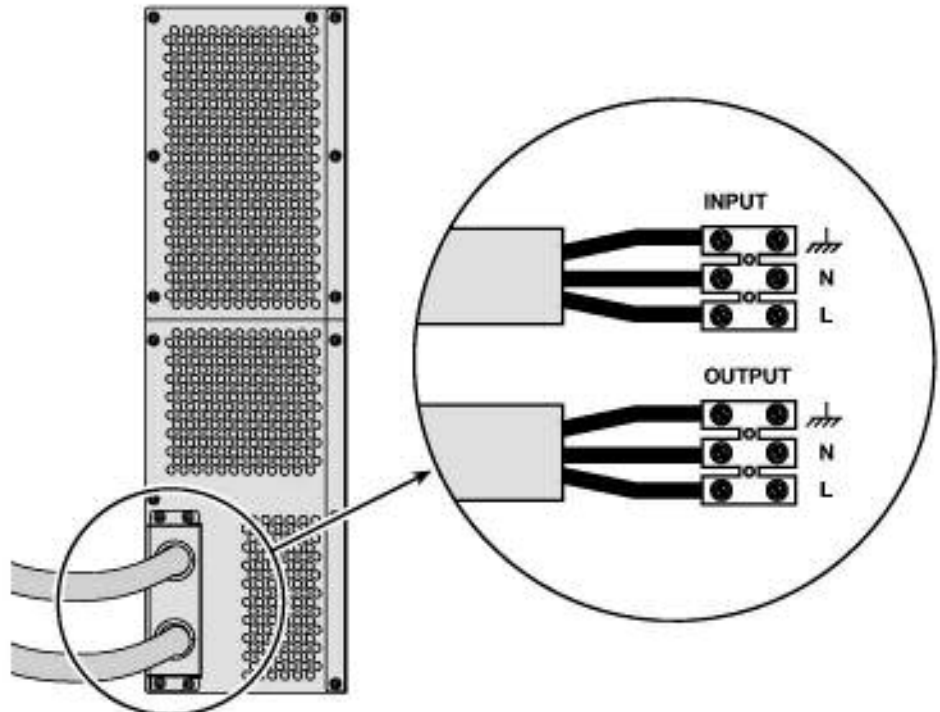
## Подключение кабелей батареи



- 1 – Проверьте, что выключатель батареи (12) ВЫКЛЮЧЕН (в положении "0"),
- 2 - Подключите силовой кабель батареи (28) к разъемам (6) в силовом модуле и модуле батареи,
- 3 - Соедините кабель обнаружения батареи (29) к разъемам (4) в силовом модуле и модуле батареи.

## Подключение трансформатора гальванической развязки

Вход трансформатора  
Выход трансформатора

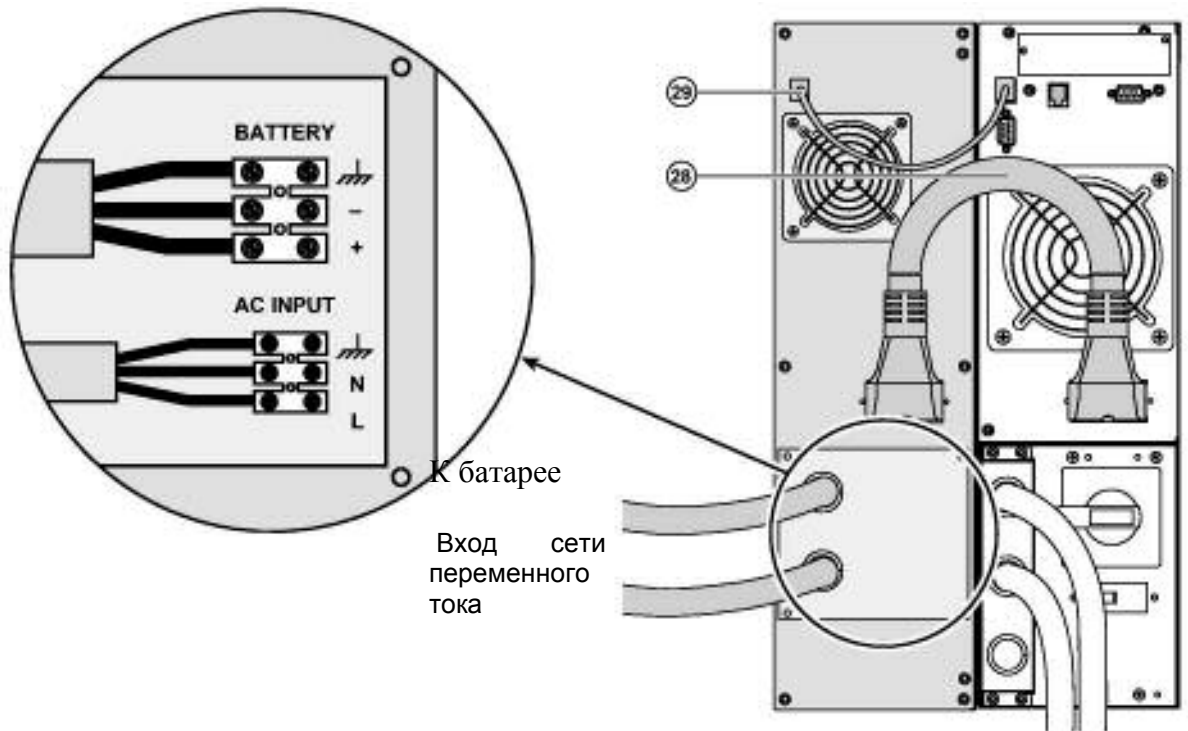


Сечение выходного одножильного или многожильного кабеля (не поставляется):  
10 мм<sup>2</sup> (макс. 13 мм<sup>2</sup> или AWG 6).

Сечение входного одножильного или многожильного кабеля (не поставляется):  
10 мм<sup>2</sup> (макс. 13 мм<sup>2</sup> или AWG 6).



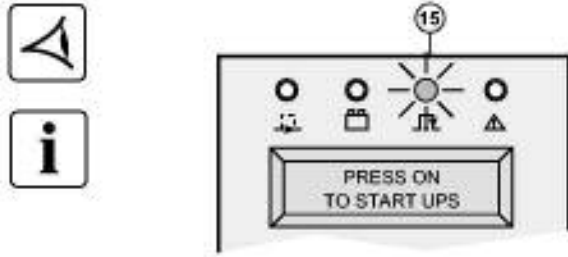
## Подключение модуля CLA



- Подключите кабель батареи (28) (поставляемый с модулем CLA) между силовым модулем и модулем CLA.
- Подключите кабель (29) (поставляемый с модулем CLA) между силовым модулем и модулем CLA.
- Подключите батарею:
  - Сечение кабеля (не поставляется):  $10 \text{ мм}^2$  (макс.  $13 \text{ мм}^2$  или AWG 6).
  - Используйте автоматический выключатель (кривая B, 50 A) для защиты кабеля.
- Подключите входной кабель модуля CLA к входу сети переменного тока:
  - Сечение кабеля для входа переменного напряжения (не поставляется):  $2,5 \text{ мм}^2$ .
  - Используйте автоматический выключатель (кривая C, 10 A) для защиты кабеля.

## 3. Эксплуатация

### 3.1. Начальный запуск



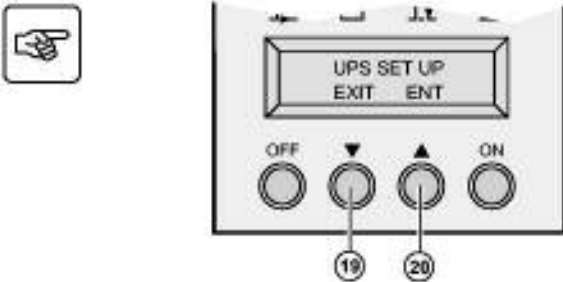
Проверьте, что ручной выключатель схемы обхода (7) находится в положении "Normal" ("Нормальная сеть"). Установите переключатель нормального источника переменного напряжения (9) в положение "I". Установите выключатель батареи (12) в положение "I". **Нагрузка включена через схему обхода, но не защищена ИБП.** Батареи нужно перезарядить, причем для получения номинального времени резервного питания требуется восьмичасовой период перезарядки. Светодиод (15) включен.

#### Индивидуализация ИБП



Если требуются определенные параметры настройки, то на этой стадии рекомендуется ввести ИБП в режим индивидуализации. Можно задать этот режим с помощью кнопки на лицевой панели или через запуск программного обеспечения "Personal Solution-Pac" для Windows, включенного в компакт-диск с набором программ для управления питанием Solution-Pac компании "MGE UPS SYSTEMS".

#### Доступ к режиму индивидуализации с помощью кнопок на лицевой панели



Нажмите одновременно на функциональные клавиши "Прокрутка вверх" (19) и "Прокрутка вниз" (20) и удерживайте их не менее 3 секунд.

Нажмите функциональную клавишу (20), расположенную под словом "ENT" на дисплее, чтобы войти в режим установок, и руководствуйтесь сообщениями на дисплее, используя кнопки, определенные теперь в качестве клавиш выбора.

#### Локальные настройки

Функция	Фабричная установка	Варианты
Язык	English (английский)	French, Spanish, German, Italian.
Формат даты/времени	Международный формат (DD-MM-YYYY/HH:MM)	Американский формат (MM-DD-YYYY/HH:MM AM/PM).
Изменение даты/времени	Время во Франции	Корректируемые значения MM-DD-YYYY/HH:MM.
Аварийный звуковой сигнал	Быстрые гудки	Медленные гудки

#### Параметры выхода

Функция	Фабричная установка	Варианты	Комментарии
Выходное напряжение	230 В переменного тока	200/208/220/240/250	
Преобразователь частоты	Запрещен	Разрешен	Схема источника обхода заблокирована.
Выходная частота	Автоматическая установка изменений	50/60 Гц	Выбираемая пользователем в режиме преобразователя частоты.
Режим экономии	Запрещен	Разрешен	См. глоссарий
Горячее резервирование	Запрещено	Разрешено	Полное резервирование (См. раздел 2.5 "Горячее резервирование")
Режим работы	Сеть ИТ	Промышленный	(*)
Переход на источник переменного тока схемы обхода	Если параметры источника переменного тока схемы обхода	Если параметры источника переменного тока схемы обхода	(*)

Функция	Фабричная установка	Варианты	Комментарии
	находятся внутри допуска	находятся вне допуска	
Время перерыва	10 мс	От 10 до 200 мс (с шагом 10 мс)	Калибровка по времени перерыва в течение переключения нагрузки на источник переменного тока схемы обхода, параметры которого находятся вне допуска.
Уровень перегрузки	102%	50/70%	

(\*): - Выберите варианты "Сеть ИТ" и "Параметры источника переменного тока схемы обхода находятся внутри допуска" для нагрузок в виде компьютеров.  
- Выберите варианты "Промышленный" и "Параметры источника переменного тока схемы обхода находятся вне допуска" в случае абсолютной необходимости непрерывности подачи питания(с потенциальным временем перерыва 10 мс).



### Параметры включения-выключения

Функция	Фабричная установка	Варианты	Комментарии
Холодный старт	Запрещен	Разрешен	Запуск от батареи.
Форсированный повторный запуск	Разрешен	Запрещен	Допускает автоматический повторный запуск системы, даже если нормальный источник переменного напряжения восстановлен перед концом последовательности отключения.
Автоматический повторный запуск	Разрешен	Запрещен	Автоматический повторный запуск ИБП, когда нормальный источник переменного напряжения восстановлен.
Режим ожидания	Запрещен	Разрешен	Автоматическое отключение от батареи, если уровень выходной нагрузки < 10 %.
Включение/выключение ИБП программным способом	Разрешено	Запрещено	Дает возможность отключать или повторно запускать программным способом.

### Параметры батареи

Функция	Фабричная установка	Варианты	Комментарии
Испытание батареи	Каждую неделю	Запрет / ежедневно / ежемесячно	
Сигнал предупреждения о низком напряжении батареи	20%	От 0 до 100%	С шагом 1%
Выбор во время работы	ИБП считывает № подсоединенного модуля батареи	От 65 до 400 Ач	Если используется этот вариант, требуется подключение модуля CLA (см. раздел 1.4. "Добавление батарей")
Защита от глубокого разряда батарей	Разрешена	Запрещена	Если установлен вариант "Запрещена", гарантия фирмы "MGE UPS SYSTEMS" становится недействительной

- Используйте кнопку "EXIT", когда установка закончена.
- Эти параметры корректируются, только если ИБП выключен.

### Доступ к режиму индивидуализации через внешнее программное обеспечение

- Вставьте компакт-диск "Solution-Pac" в ваш привод для CD.
- В первом экране Навигатора, выберите "Installation" ("Установка"), и руководствуйтесь инструкциями на экране, чтобы установить пакет "Personal Solution-Pac" для Windows.
- Если не произошло автоматического запуска, запустите файл startup.exe.
- Затем перейдите на вкладку "Advanced settings" ("Дополнительные настройки") и "UPS settings" (Параметры настройки ИБП).

Пожалуйста, обратите внимание, что версии "Personal Solution-Pac" для Linux/Unix/MacOS не включают эту особенность.



### 3.2. Заключительная последовательность запуска



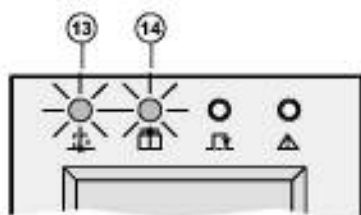
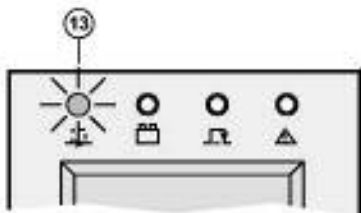
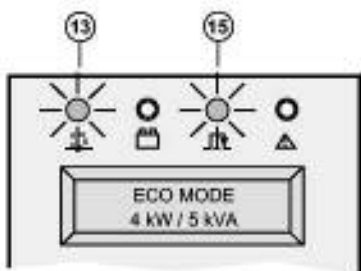
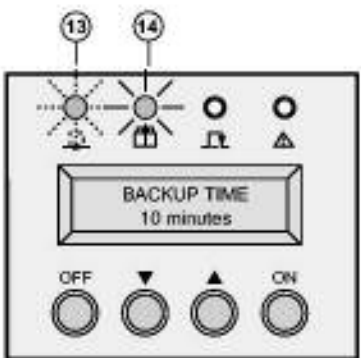
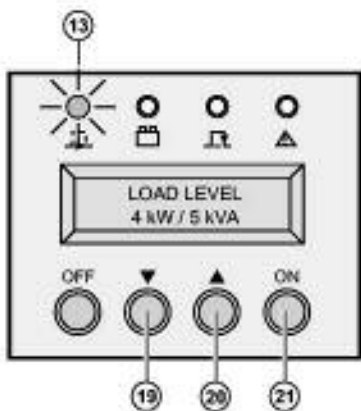
- Нажмите и удерживайте кнопку ON более 3 секунд.
- После окончания внутреннего тестирования ИБП зеленый светодиод (13) загорится.



**В течение повторного запуска, если источник схемы обхода будет вне допуска, ИБП генерирует калиброванный перерыв выходного напряжения в 10 мс.**

### 3.3. Режимы работы

#### Нормальный режим (двойное преобразование)



Это - стандартный режим работы, установленный по умолчанию на фабрике. Возможны два варианта:

#### 1 - Доступен нормальный источник переменного напряжения:

Светодиод (13) включен

#### Нагрузка защищена ИБП.

Функциональные клавиши "Прокрутка вверх" (19), и "Прокрутка вниз" (20) позволяют Вам считывать измерения параметров ИБП (Напряжение нормального источника переменного напряжения, напряжение источника схемы обхода, режим работы, емкость батареи и заводской номер ИБП).

#### 2 - Нормальный источник переменного напряжения не доступен:

Светодиод (13) мигает.

Светодиод (14) горит.

Периодически звучит аварийный звуковой сигнал.

#### Нагрузка питается от батареи питания ИБП.

**Не используйте ручной переключатель схемы обхода (7), когда ИБП находится в нормальном режиме.**

#### Режим экономии

Основное преимущество режима экономии (см. глоссарий) состоит в уменьшении потребления электрической энергии.

Возможны три варианта:

#### 1 - Доступен источник переменного напряжения схемы обхода:

Светодиоды (13) и (15) включены.

Нагрузка питается в режиме экономии.

#### 2 - Источник переменного напряжения схемы обхода недоступен:

Светодиод (13) включен.

Периодически звучит аварийный звуковой сигнал.

Нагрузка автоматически переключается на питание в нормальном режиме через вход обычной сети переменного напряжения.

#### 3 - Оба источника переменного напряжения - нормальный и схемы обхода - недоступны или находятся вне допуска:

Светодиод (13) включен.

Светодиод (14) включен.

Периодически звучит аварийный звуковой сигнал.

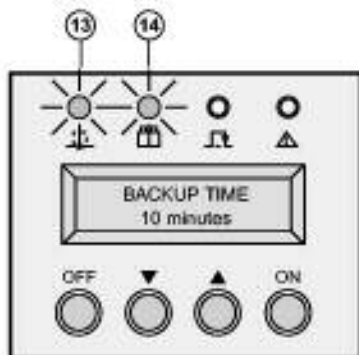
Нагрузка питается от батареи питания ИБП.

Дисплей отображает оставшееся время резервного питания от батареи.

### 3.4. Работа от батареи питания

Нагрузка продолжает быть защищенной ИБП, когда нормальный источник переменного напряжения недоступен. Питание подается от батареи.

#### Переход на питание от батареи



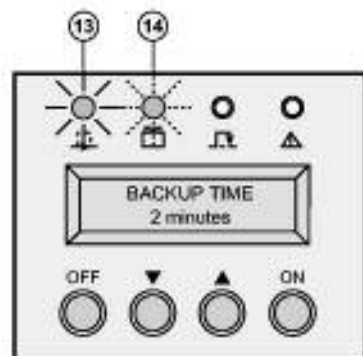
Светодиод (13) включен.

Светодиод (14) включен.

Периодически (через каждые 10 с) звучит аварийный звуковой сигнал.

**Нагрузка питается от батареи питания ИБП. Дисплей отображает оставшееся время резервного питания от батареи.**

#### Порог для выдачи предупреждения о низком заряде батареи



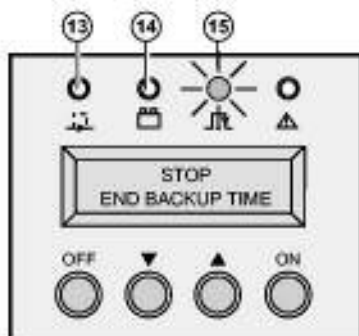
Светодиод (13) включен.

Светодиод (14) мигает.

Периодически (через каждые 3 с) звучит аварийный звуковой сигнал.

На дисплей выдается предупреждение о низкой оставшейся емкости батареи. Осталось очень небольшое время поддержки от батареи. Закройте все приложения, потому что ИБП вскоре автоматически отключится.

#### Окончание времени резервного питания



Светодиоды (13) и (14) выключены.

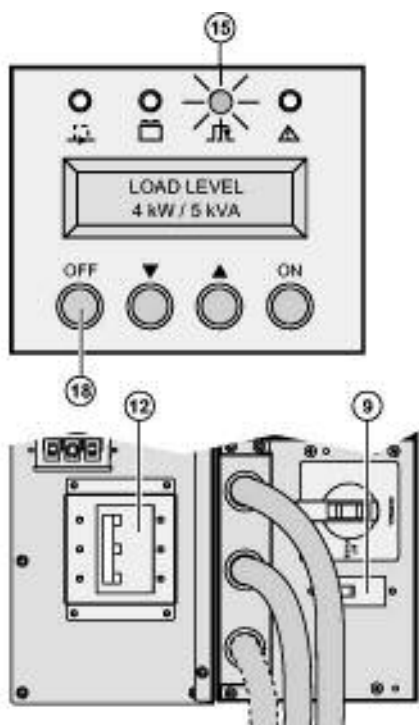
Аудиотревога выключена.

**Нагрузка переключается на питание от источника схемы обхода, если он доступен. В этом случае включается светодиод (15).**

### 3.5. Возврат к питанию от нормального источника переменного напряжения

После аварийного отключения ИБП повторно запускается автоматически, когда источник переменного напряжения восстанавливается (если эта функция не была запрещена с помощью индивидуализации ИБП).

### 3.6. Отключение



1 - Нажмите и удерживайте кнопку (18) "OFF" ("ВЫКЛ") более 3 секунд.



**Нагрузка больше не защищена ИБП. Она питается через источник схемы обхода. Если ИБП установлен в режим преобразователя частоты, питания на нагрузке не будет. Если параметры источника схемы обхода находятся вне допусков, ИБП генерирует выходной калиброванный перерыв длительностью 10 мс.**

2 - Установите выключатель(и) батареи (12) в положение "0".

3 - Установите выключатель нормального источника переменного напряжения (9) в положение "0".

4 - Для полного отключения ИБП и соединенной с ним нагрузки автоматический входной выключатель (не поставляется) должен быть установлен в положение "0".

## 4. Техническое обслуживание

### 4.1. Выявление неисправностей



Если любой из светодиодов (15) или (16) включен, существует некоторая ненормальность в работе или возникло состояние аварии. Используйте функциональные клавиши "прокрутка вверх" или "прокрутка вниз", чтобы сбросить аварийный звуковой сигнал.

**Выявление неисправностей, не требующих послепродажной поддержки компании "MGE UPS SYSTEMS":**

Индикация	Значение	Исправление
Светодиод (15) включен, буквенно-цифровой дисплей показывает: "BAD CONNECTION REWIRE AC NORMAL" ("НЕПРАВИЛЬНОЕ ПОДКЛЮЧЕНИЕ НОРМАЛЬНОГО ИСТОЧНИКА ПЕРЕМЕННОГО НАПРЯЖЕНИЯ")	Источник переменного напряжения неправильно соединен с клеммами.	Правильно подключите источник нормального переменного напряжения.
Светодиод (15) включен, буквенно-цифровой дисплей показывает: "LOAD LEVEL Xx kW / XX KVA" ("УРОВЕНЬ НАГРУЗКИ xx кВт / xx кВА")	Нагрузка питается от источника переменного напряжения схемы обхода.	Нажмите и удерживайте кнопку ON более 3 секунд.
Светодиод (15) включен*, буквенно-цифровой дисплей показывает: "THERMAL OVERLOAD 1XX%" ("ТЕПЛОВАЯ ПЕРЕГРУЗКА 1XX %")	Перегрузка ИБП.	Проверьте мощность подключенного оборудования и отсоедините любые устройства с низким приоритетом.
Светодиод (16) включен, буквенно-цифровой дисплей показывает: "CURRENT OVERLOAD" ("ПЕРЕГРУЗКА ПО ТОКУ")	Состояние короткого замыкания в выходных устройствах.	Проверьте наличие короткого замыкания или неисправности в любом устройстве.
Светодиод (13) включен, буквенно-цифровой дисплей показывает: "BYPASS REVERSE REWIRE BYPASS" ("ПОМЕНЯЙТЕ ПРОВОДА НА ИСТОЧНИКЕ СХЕМЫ ОБХОДА")	Сдвиг фазы на 180° между источниками нормального переменного напряжения и схемой обхода.	Проверьте, правильно ли соединен источник схемы обхода (в случае использования входного трансформатора).
Аварийный звуковой сигнал включен, буквенно-цифровой дисплей показывает: "I/O BOX REMOVED" ("Распределительная коробка ввода – вывода отсоединена")	Распределительная коробка ввода – вывода не закреплена.	Проверьте, правильно ли закреплена распределительная коробка ввода – вывода (на задней панели).

(\*): Если доступен источник переменного напряжения схемы обхода.

**Выявление неисправностей, требующих послепродажной поддержки компании "MGE UPS SYSTEMS":**

Индикация	Значение	Исправление
Светодиоды (15)* и (16) включены, и включен аварийный звуковой сигнал. Буквенно-цифровой дисплей показывает: "xxx FAULT www.mgeups.com" ("ОШИБКА xxx www.mgeups.com")	Внутренняя ошибка и переход нагрузки на питание от источника схемы обхода.	Выполните процедуру замены ИБП (см. раздел 4.3). Свяжитесь с отделом послепродажного обслуживания.
Светодиод (15)* включен, и включен аварийный звуковой сигнал. Буквенно-цифровой дисплей показывает: "BATTERY FAULT" ("НЕИСПРАВНОСТЬ БАТАРЕИ")	Обнаружена неисправность батареи в течение тестирования.	Руководствуйтесь процедурой замены батареи (см. раздел 4.3). Свяжитесь с отделом послепродажного обслуживания.
Светодиод (15) включен, буквенно-цифровой дисплей показывает: "SHUTDOWN STATIC SW FAILED" ("НЕИСПРАВНОСТЬ СТАТИЧЕСКОГО ПЕРЕКЛЮЧАТЕЛЯ ОТКЛЮЧЕНИЯ")	Неисправность статического переключателя	Выполните процедуру замены ИБП (см. раздел 4.3). Свяжитесь с отделом послепродажного обслуживания.
Аварийный звуковой сигнал включен, а буквенно-цифровой дисплей показывает: "END OF WARRANTY www.mgeups.com" ("КОНЕЦ ГАРАНТИИ www.mgeups.com")	У ИБП истек срок гарантии.	Чтобы продлить гарантийный срок или срок технического обслуживания ИБП, Свяжитесь с отделом послепродажного обслуживания: www.mgeups.com. См. раздел** "Свяжитесь с нами".
Аварийный звуковой сигнал включен, а буквенно-цифровой дисплей показывает: "BATTERY CHECK www.mgeups.com" ("ПРОВЕРКА БАТАРЕИ www.mgeups.com").	Батареи, возможно, превысили расчетный срок службы. Емкость батареи сильно уменьшена.	Свяжитесь с отделом послепродажного обслуживания: www.mgeups.com. См. раздел** "Свяжитесь с нами".

(\*): Если доступен источник переменного напряжения схемы обхода.

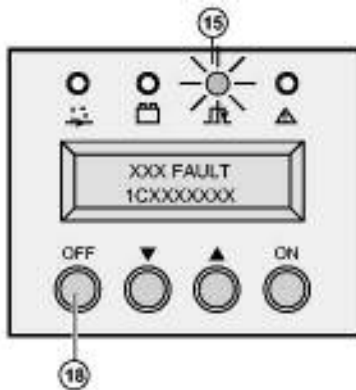
(\*\*): чтобы сбросить этот сигнал тревоги, нажмите обе функциональные клавиши (19) и (20) на время более 3 секунд, и обратитесь к меню Setup LCM.

## 4.2. Горячая замена силового модуля



Эта операция может быть выполнена без прерывания питания нагрузки.

### Отсоединение силового модуля



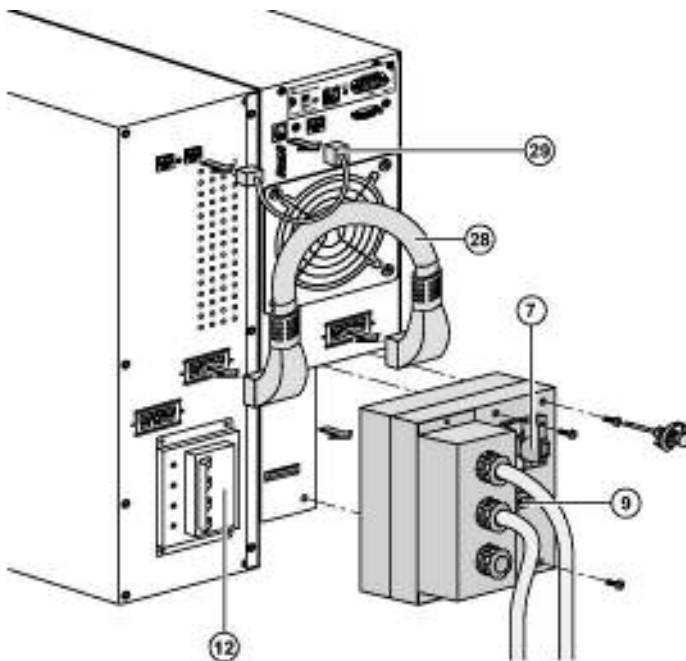
- Остановите ИБП кнопкой (18) OFF (ВЫКЛ) (нажмите и удерживайте более 3 секунд).
- Проверьте, находится ли ИБП в режиме питания от источника схемы обхода:

Светодиод (15) горит (Если светодиод (15) не горит, не поворачивайте ручной переключатель на схему обхода и свяжитесь с отделом послепродажного обслуживания).

- Поверните ручной переключатель на схему обхода (7) в положение "BYPASS" ("ОБХОД").
- Переключите выключатель(и) батареи (12) в положение "0".
- Переключите переключатель нормального источника переменного напряжения (9) в положение "0" и выждите 30 секунд.
- Удалите три фиксирующих винта для освобождения распределительной коробки ввода-вывода.
- Отсоедините кабели батареи (28) и (29) от силового модуля.

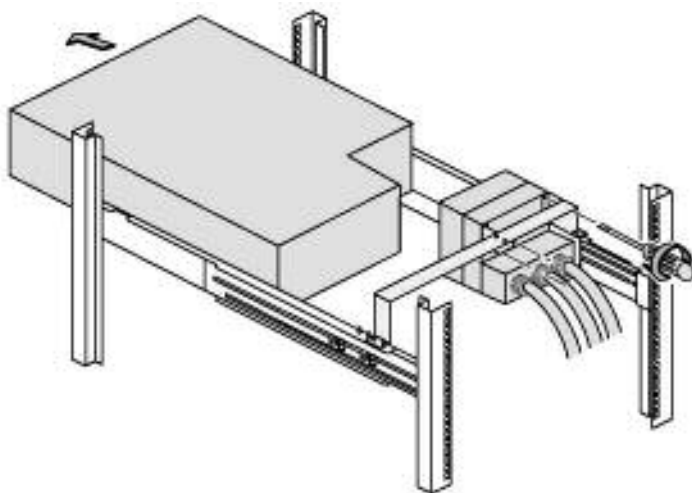
**Силовой модуль теперь может быть заменен.  
Подсоединенное оборудование питается от источника переменного напряжения схемы обхода.**

### Конфигурация в виде вертикального блока

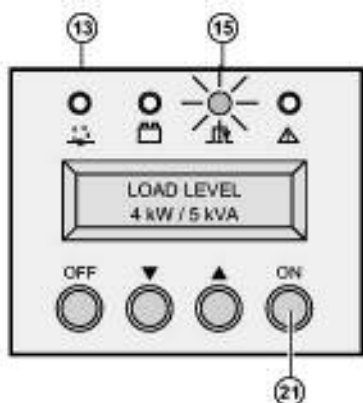




**Конфигурация в виде стойки**



## Повторное подключение силового модуля

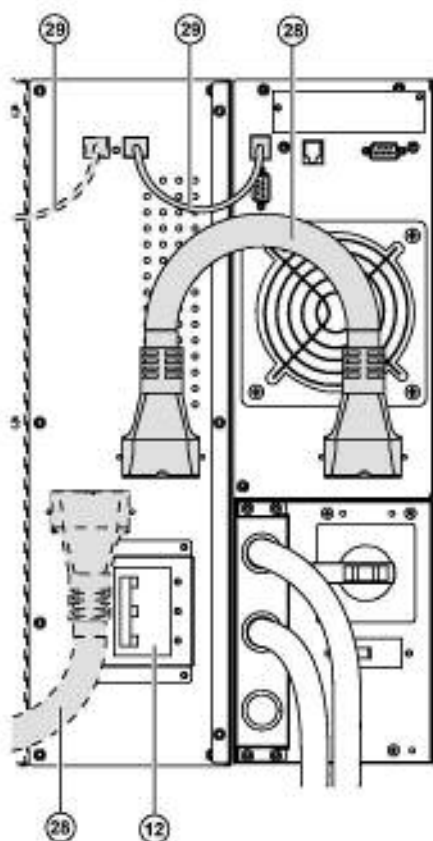


- Закрепите распределительную коробку ввода-вывода с помощью трех винтов.
- Повторно соедините кабели батареи (28) и (29) к силовому модулю.
- Переключите выключатель(и) батареи (12) в положение "I".
- Переключите переключатель нормального источника переменного напряжения (9) в положение "I".
- Переведите ручной переключатель на схему обхода (7) из положения "BYPASS" ("ОБХОД") в положение "NORMAL" ("НОРМАЛЬНОЕ").
- Проверьте, что светодиод (15) включился.
- Выполните последовательность начального запуска (см. раздел 3.1), чтобы индивидуализировать ИБП.
- Нажмите и удерживайте кнопку (21) ON (ВКЛ) более 3 секунд.

**Включается зеленый светодиод (13), и присоединенное оборудование теперь защищено ИБП.**

## 4.3. Горячая замена модуля батареи

### Отсоединение модуля батареи



- Переключите выключатель(и) батареи (12) в положение "0".
- Отсоедините кабели батареи (28) и (29) от силового модуля.

**Модуль батареи может быть заменен. Присоединенное оборудование питается от ИБП.**

Также можно заменить лотки батареи вместо модуля батареи. Свяжитесь с вашим ближайшим представителем отдела послепродажного обслуживания.

#### **Чтобы удалить лотки батареи, необходимо:**

- Сначала переключить выключатель(и) батареи в положение "0".
- Ознакомиться с разделом 2.3 и руководствоваться изложенными инструкциями, чтобы удалить лотки батареи.

### Повторное подсоединение модуля батареи



- Повторно подсоедините кабели батареи (28) и (29) к силовому модулю.
  - Переключите выключатель(и) батареи (12) в положение "I".
- Чтобы повторно подключить лотки батареи:**  
Ознакомьтесь с разделом 2.3 и выполняйте изложенные инструкции в обратном порядке.
- Когда лицевая панель модуля батареи закрыта, подключите кабели батареи (28) и (29) к силовому модулю.
  - Переключите выключатель(и) батареи (12) в положение "I".

#### 4.4. Учебный центр



Чтобы обеспечить эффективное использование изделия компании "MGE UPS SYSTEMS" и выполнение основного технического обслуживания, мы предлагаем полный комплект технических курсов обучения на английском и французском языке.

**Учебный центр для 50 Гц:**

MGE UPS SYSTEMS 140,  
Avenue Jean Kuntzmann Zirst  
- Montbonnot St Martin 38334 -  
St Ismier Cedex – FRANCE  
(Франция)

Тел: (33) (0)4 76 18 34 14

Факс: (33) (0)4 76 18 45 21

Email: [training@mgeups.com](mailto:training@mgeups.com)

Internet: [www.mgepowerlearning.com](http://www.mgepowerlearning.com)

Каталог и регистрация в оперативном режиме.

**Учебный центр для 50 Гц:**

MGE UPS SYSTEMS  
1660, Scenic Avenue  
Costa Mesa, CA  
92626, USA (США)

Тел: (1)714 557 1637

Факс: (1)714 437 9072

Email: [dpaul-pierre.marchand@mgeups.com](mailto:dpaul-pierre.marchand@mgeups.com)

Internet: [www.mgepowerlearning.com](http://www.mgepowerlearning.com)

## 5. Приложения

### 5.1. Технические характеристики

#### Электрические характеристики

#### Режимы работы "I/T network" (Сеть ИТ) и "Industrial" (Промышленный)

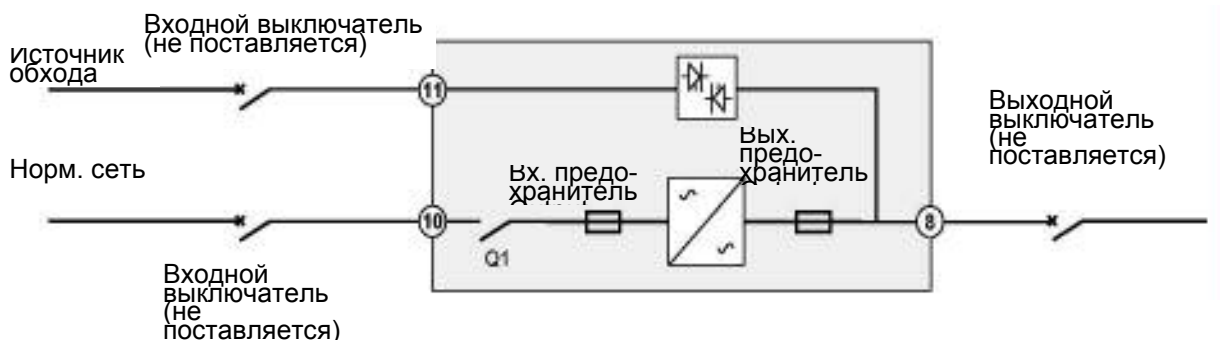
	Режим "I/T network"	Режим "Industrial"
Перегрузка и параметры источника переменного напряжения схемы обхода находятся в пределах допуска.	Нагрузка переключается к источнику переменного напряжения схемы обхода. ИБП возвращается к нормальному режиму, если перегрузка снимается.	То же самое, как и для режима "I/T network", но ИБП не возвращается к нормальному режиму, если перегрузка снимается.
Перегрузка и параметры источника переменного напряжения схемы обхода находятся вне пределов допуска.	ИБП выключается и нагрузка не переключается к источнику переменного напряжения схемы обхода.	Нагрузка переключается к источнику переменного напряжения схемы обхода с перерывом выходного напряжения на 10 мс. ИБП не возвращается к нормальному режиму, если перегрузка снимается.
Короткое замыкание выхода и параметры источника переменного напряжения схемы обхода находятся в пределах допуска.	Питание нагрузки остается от ИБП. ИБП отключается спустя 3 минуты, если короткое замыкание не устранено.	Нагрузка переключается к источнику переменного напряжения схемы обхода, ИБП возвращается к нормальному режиму, если короткое замыкание устранено с помощью выходного выключателя (см. раздел 2.6).
Короткое замыкание выхода и параметры источника переменного напряжения схемы обхода находятся вне пределов допуска.	Питание нагрузки остается от ИБП. ИБП отключается спустя 3 минуты, если короткое замыкание не устранено.	Нагрузка переключается к источнику переменного напряжения схемы обхода с перерывом выходного напряжения на 10 мс. ИБП не возвращается к нормальному режиму, если короткое замыкание устранено с помощью выходного выключателя (см. раздел 2.6).

#### Выбор защитных устройств

##### Модуль ИБП с общими входами для нормальной сети и схемы обхода



##### Модуль ИБП с отдельными входами для нормальной сети и схемы обхода



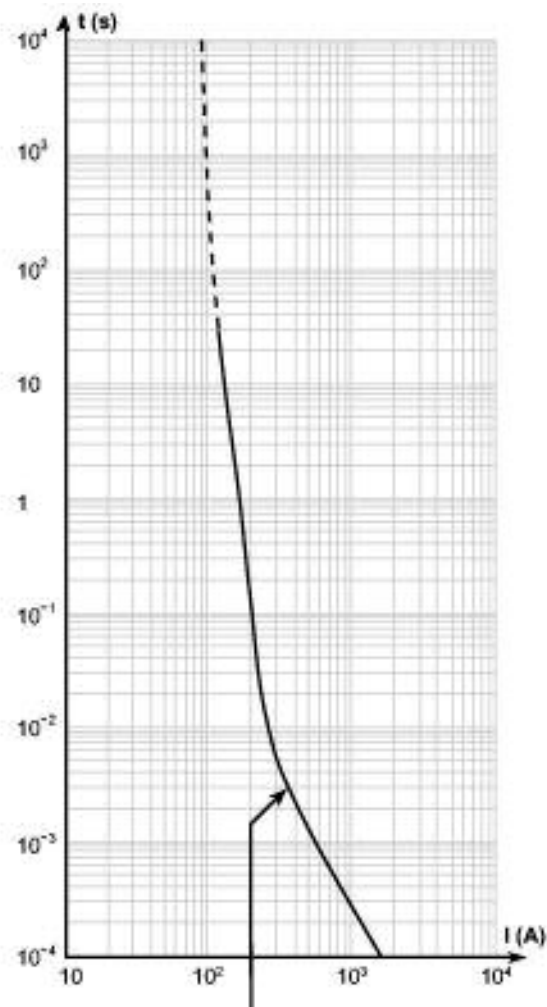
При определении номинальных параметров входных выключателей должны быть приняты во внимание представленные ниже параметры:

Значения тока линии

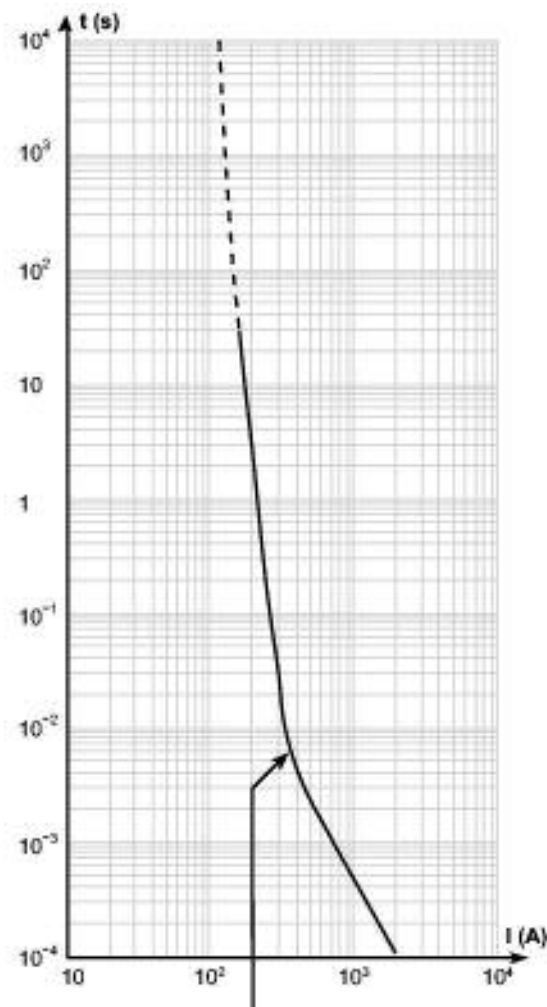
Номинальная мощность ИБП	Постоянный ток при 230/160 В и номинальной нагрузке	Постоянный ток при 160 В и перегрузке = 110 %, ограниченной 2 минутами	Номинальный параметр входного плавкого предохранителя	Номинальный параметр выходного плавкого предохранителя
7 кВА	23/33 А	37 А	63 А	63 А
11 кВА	38/54 А	60 А	80 А	80 А

Указанные параметры срабатывания входных/выходных устройств защиты, упомянутые в параграфе 2.6, достигаются для длины кабеля в 30 м и сечения в 10 мм<sup>2</sup>.  
Параметры выключателя должны быть выбраны согласно типу установки, длине и сечению кабелей.

### Кривые время/ток для входных и выходных плавких предохранителей ИБП



Входные и выходные плавкие предохранители Comet EX 7 RT: 63 А



Входные и выходные плавкие предохранители Comet EX 11 RT: 80 А

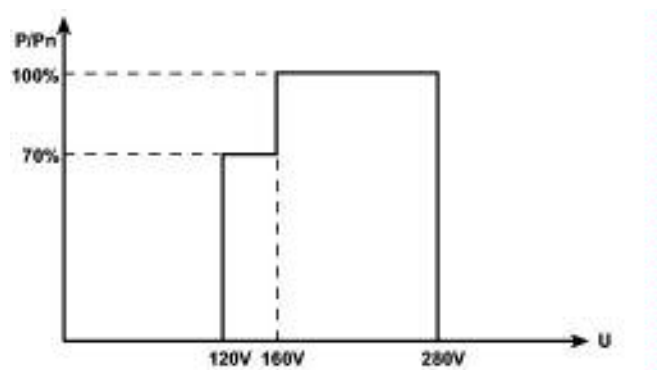
### Входные/выходные характеристики ИБП

Источник	Напряжение	Частота
Нормальный источник переменного напряжения	От 160 до 280 В перем. тока	От 40 до 70 Гц
Источник переменного напряжения схемы обхода	От 187 до 264 В перем. тока *	От 48 до 52 Гц **
Выход на нагрузку	230 В перем. тока (возможные величины: 200/208/220/240/250 В)	50/60 Гц втоматическое переключение (или преобразователь частоты)

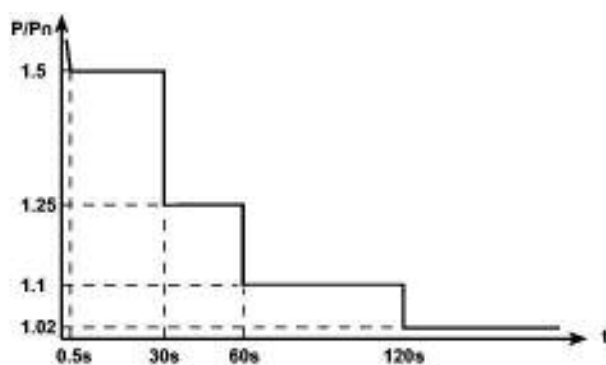
(\*): зависит от установки выходного напряжения, может изменяться программным способом.

(\*\*): по умолчанию установлено в  $\pm 4\%$ , (возможные значения: 1, 2, 4, 8), может изменяться программным способом.

Подаваемая в нагрузку мощность, как функция входного напряжения



## Допустимая перегрузка ИБП, как функция времени



### Ток короткого замыкания, который выдерживает ИБП в нормальном режиме или режиме питания от батареи

- Comet EX 7 RT: 110 А в течение 80 мс.
- Comet EX 11 RT: 190 А в течение 80 мс.

### Трансформатор Comet EX

Номинальная мощность	11 кВА
Номинальный ток	63 А
Входное напряжение	160-280 В перем. тока
Падение напряжения	7 В при номинальной нагрузке
Частота	50/60 Hz (+/-10%)
Сопротивление изоляции (согласно EN 61558-1-2-4)	5 МОм при 3,75 кВ
Рабочая температура	От 0 до +40 °С
Максимальная рабочая отн. влажность	95%
Ухудшение параметров / высота над уровнем моря	Pn-10% > 1000 м
Размеры ВхШхГ (вертикальный блок)	444 x 131 x 635 мм
Размеры ВхШхГ (стойка 3U)	131 x 444x635 мм
Вес	86,5 кг

### Модуль CLA Comet EX RT

- Входное переменное напряжение: 160-280 В перем. тока,
- Входная частота: 40-70 Гц,
- Ток зарядки батареи : 6 А пост. тока,
- Время подзарядки для восстановления 90 % номинального резервного времени после разряда при предельной нагрузке:

	Конфигурация для 2 часов времени резервного питания	Конфигурация для 4 часов времени резервного питания	Конфигурация для 8 часов времени резервного питания
Comet EX 7 RT	5 ч	12 ч	20 ч
Comet EX 11 RT	7 ч	15 ч	24 ч

### Тепловые характеристики

- Рабочая температура - от 0 до 40°C (8 часов при 45°C), однако оптимальная работа обеспечивается в диапазоне от +20 до +25 °С.
- На время батарейной поддержки неблагоприятно воздействуют высокие и низкие температуры. Оно значительно уменьшается для температур ниже 10 °С. Для температур выше 25°C, срок службы батареи уменьшается на половину с увеличением температуры на каждые 10 °С. Для температур выше 40 °С изготовители батареи не гарантируют нормальную работу из-за риска теплового убегания.
- Воздух поступает спереди и выходит через заднюю панель.



## 5.2. Глоссарий

<b>Backup time</b> (Время обеспечения резервного питания)	Время, в течение которого подсоединенные нагрузки могут питаться от батареи.
<b>Bypass AC source</b> (Источник переменного напряжения схемы обхода)	Источник, подсоединенный к схеме обхода. Нагрузка может переключаться на питание от схемы обхода, если на выходе ИБП возникает перегрузка, для технического обслуживания или в случае сбоя.
<b>ECO mode</b> (Режим экономии)	Рабочий режим, при котором нагрузка питается непосредственно от источника переменного напряжения, если его параметры находятся в пределах допусков, определенных пользователем. Этот режим уменьшает потребление электрической энергии.
<b>Load</b> (Нагрузка)	Устройства или системы, связанные с выходом ИБП.
<b>Manual bypass</b> (Ручное переключение на схему обхода)	Поворотный переключатель, управляемый пользователем. Используется, чтобы подключить нагрузку непосредственно к источнику переменного напряжения. Переключение нагрузки с помощью ручного переключателя к схеме обхода позволяет осуществлять техническое обслуживание ИБП без прерывания подачи питания к подсоединенным нагрузкам.
<b>Normal (double conversion) mode</b> (Нормальный режим (двойное преобразование))	Нормальный режим работы ИБП, при котором источник переменного напряжения питает ИБП, который в свою очередь питает подсоединенные нагрузки (после электронного двойного преобразования).
<b>Normal AC source</b> (Нормальный источник переменного напряжения)	Нормальный источник энергии для ИБП.
<b>Relay contacts</b> (Релейные контакты)	Контакты, предоставляющие пользователю информацию в форме сигналов.
<b>UPS</b> (ИБП)	Источник бесперебойного питания.

## 5.3. Индекс

<b>А</b>		<b>П</b>	
Автоматический переход на схему обхода	12	Подключения	
Автоматический выключатель		Доступ .....	9
Батареи .....	6	Входные, выходные перем. тока ....	21-23
Входной .....	6	Вспомогательные провода .....	16-17
Входной, выходной.....	25	Батареи .....	24
<b>Б</b>		Коммуникационной платы .....	12
Батарея.....	6,9,13-14,29,33	Разделительного трансформатора....	24
<b>В</b>		Зарядного устройства для больших значений времени резервного питания.....	25
Выходные контакты .....	16	Поставляемые кабели .....	11
Вес.....	5	Поворотный переключатель (схемы обхода)	6
<b>Д</b>		Подставки вертикального блока .....	11-12
Дистанционное аварийное отключение	6,	<b>Р</b>	
10,16-17		Размеры.....	5
Дисплей .....	7, 31	Разделительный трансформатор. 7, 18-19, 24	
<b>К</b>		Ручное переключение на схему обхода	6,
Коммуникационная плата .....	11, 17	32, 33	
Коммуникационные порты .....	6, 16	<b>С</b>	
Клеммы		Светодиоды .....	7
Входные перем. напряжения.....	6	Стандарты.....	2
Выходные перем. напряжения .....	6	Сечение кабелей.....	20
Вспомогательные информац.....	6,16	<b>Т</b>	
Коммуникационные .....	6,16	Телескопические направляющие .....	11,14-15
Кнопки .....	7		
<b>М</b>			
Модуль зарядного устройства для больших значений времени резервного питания (CLA)	9		
<b>О</b>			
Окружающий .....	2		