



Руководство пользователя

OL6KERT3UPM
OL10KERT3UPM

Компания CyberPower Systems Inc.
www.cpsww.com

K01-0000310-02

ВАЖНЫЕ УКАЗАНИЯ ПО ТЕХНИКЕ БЕЗОПАСНОСТИ

В этом руководстве содержатся важные инструкции по технике безопасности. Внимательно прочтите эти инструкции перед установкой и следуйте им в процессе эксплуатации источника бесперебойного питания (ИБП).

ВНИМАНИЕ! Данный ИБП следует подключать к заземленной розетке питания переменного тока с использованием защиты плавким предохранителем или автоматическим выключателем. **НЕ ПОДКЛЮЧАЙТЕ** данный ИБП к розетке, не имеющей заземления. Для разрядки устройства выключите его и отключите от сети питания.

ВНИМАНИЕ! Встроенная аккумуляторная батарея может содержать детали, находящиеся под опасным напряжением даже при отключении устройства от сети питания.

ВНИМАНИЕ! ИБП следует размещать вблизи подключаемого оборудования, устройство должно быть легко доступно.

ВНИМАНИЕ! Во избежание возгорания или поражения электрическим током устанавливайте устройство в помещении с контролируемой температурой и влажностью окружающей среды, свободном от токопроводящих загрязнений. (требования к температуре и влажности окружающей среды см. в Технических характеристиках).

ВНИМАНИЕ! (Детали, обслуживаемые пользователем, отсутствуют): Не снимайте крышку, опасность поражения электрическим током. Внутри нет деталей, обслуживаемых пользователем. Проведение технического обслуживания должен проводить только квалифицированный обслуживающий персонал.

ВНИМАНИЕ! (Питание от неизолированной аккумуляторной батареи): Опасность поражения электрическим током, цель аккумуляторной батареи не изолирована от источника питания переменного тока; между клеммами батареи и заземлением может существовать опасное напряжение. Не прикасайтесь!

ВНИМАНИЕ! Во избежание возгорания в соответствии с требованиями стандарта CE подключите ИБП к цепи питания, рассчитанной на максимальный ток срабатывания защиты от перегрузки по току 40 A (OL6000) / 60 A (OL10000).

ВНИМАНИЕ! Розетка питания, к которой подключается ИБП, должна быть установлена рядом с устройством и быть легко доступной.

ВНИМАНИЕ! Для подключения ИБП к розетке питания переменного тока используйте только кабель питания с маркировкой VDE и CE (например, кабель питания из комплекта поставки).

ВНИМАНИЕ! Для подключения любого оборудования к ИБП используйте только кабели с маркировкой VDE и CE.

ВНИМАНИЕ! При установке устройства убедитесь, что суммарное значение тока утечки ИБП и подключенного оборудование не превышает 3,5 мА.

ВНИМАНИЕ! Установку моделей ИБП OL6000 / OL10000 должен проводить только квалифицированный персонал по техническому обслуживанию.

ВНИМАНИЕ! Не отключайте устройство от сети питания переменного тока во время его эксплуатации, так как это приводит к нарушению защитной корпусной изоляции.

ВНИМАНИЕ! Чтобы избежать поражения электрическим током перед подключением ИБП к сети электропитания, **ВЫКЛЮЧИТЕ** устройство и отсоедините все подключенное оборудование. Используйте шнур питания только с заземлением!

ВНИМАНИЕ! Не используйте кабель питания ненадлежащего размера, так как это может привести к повреждению устройства и возгоранию.

ВНИМАНИЕ! Подключение и разводку проводов должен выполнять только квалифицированный обслуживающий персонал.

ВНИМАНИЕ! **НЕ ИСПОЛЬЗОВАТЬ С МЕДИЦИНСКИМ ОБОРУДОВАНИЕМ ЖИЗНЕОБЕСПЕЧЕНИЯ!** Ни при каких обстоятельствах данное устройство не должно применяться в

медицинских приложениях, включающих оборудование поддержки жизнеобеспечения или обслуживания пациентов.

ВНИМАНИЕ! **НЕ ИСПОЛЬЗОВАТЬ РЯДОМ С АКВАРИУМАМИ!** Во избежание возгорания не используйте данное устройство с аквариумами или вблизи аквариумов. Конденсат воды от аквариума может попасть на металлические контакты под напряжением и привести к короткому замыканию.

ВНИМАНИЕ! Не бросайте батареи в огонь, это может привести к их взрыву.

ВНИМАНИЕ! Не вскрывайте батарею и не нарушайте ее корпус, вытекающий электролит опасен для кожи и зрения.

ВНИМАНИЕ! Батарея может представлять опасность поражения электрическим током и привести к резкому возрастанию силы тока при коротком замыкании. При обращении с батареями следует соблюдать следующие меры предосторожности

1. Снимите наручные часы, кольца и другие металлические предметы.
2. Пользуйтесь инструментом с изолированными ручками.

ВНИМАНИЕ! В устройстве присутствует опасное напряжение. Если индикаторы ИБП горят, устройство может продолжать подачу напряжения, а на его выходных разъемах может сохраняться опасное напряжение даже при отключении устройства от сети питания.

ВНИМАНИЕ! Перед проведением любых операций по техническому обслуживанию, ремонту или отправке устройства, выключите все оборудование и полностью отключите его от сети питания.

ВНИМАНИЕ! Перед подключением других кабелей подключите защитный провод заземления.

ВНИМАНИЕ! Аккумуляторы содержат электролит и должны быть правильно утилизированы. Для более подробной информации по утилизации обратитесь в осуществляющий продажу аккумуляторов магазин или сервисный центр.

ВНИМАНИЕ! Выполнять утилизацию и переработку ИБП, после окончания срока его службы, следует в соответствии с местными нормами. Для более подробной информации по утилизации обратитесь в сервисный центр.

ВНИМАНИЕ! **НЕ ИСПОЛЬЗУЙТЕ ИБП ПРИ ТРАНСПОРТИРОВКЕ!** Для снижения риска возгорания или поражения электрическим током не используйте ИБП при транспортировке на самолетах или кораблях. Эффект удара или вибрации, а также влажная среда в ходе перевозки может привести к короткому замыканию и выходу устройства из строя.

ОПАСНО! (Предохранители): Во избежание воспламенения заменяйте предохранителями того же типа и номинальной мощности.

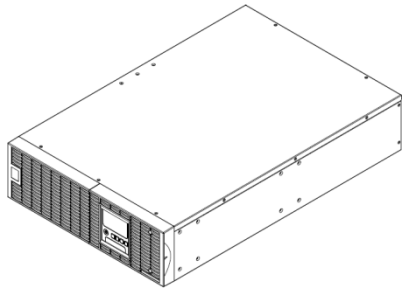
НЕ УСТАНАВЛИВАЙТЕ ИБП В МЕСТАХ, ПОДВЕРЖЕННЫХ ПРЯМОМУ СОЛНЕЧНОМУ СВЕТУ ИЛИ ВБЛИЗИ ИСТОЧНИКОВ ТЕПЛОТЫДЕЛЕНИЯ!

НЕ БЛОКИРУЙТЕ ВЕНТИЛЯЦИОННЫЕ ОТВЕРСТИЯ В КОРПУСЕ УСТРОЙСТВА!

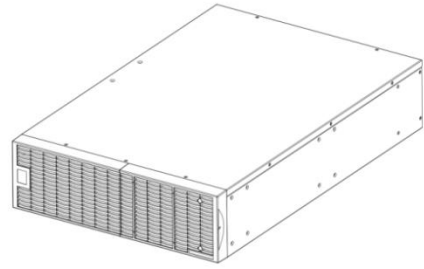
НЕ ПОДКЛЮЧАЙТЕ К ВЫХОДНЫМ РАЗЪЕМАМ ИБП БЫТОВЫЕ ЭЛЕКТРОПРИБОРЫ, ТАКИЕ КАК ФЕНЫ ДЛЯ СУШКИ ВОЛОС, ПЫЛЕСОСЫ, ОБОГРЕВАТЕЛИ И ДРУГОЕ МОЩНОЕ ОБОРУДОВАНИЕ С ВЫСОКИМИ ПУСКОВЫМИ ТОКАМИ!

ОБСЛУЖИВАНИЕ АККУМУЛЯТОРНЫХ БАТАРЕЙ ДОЛЖНО ОСУЩЕСТВЛЯТЬСЯ С СОБЛЮДЕНИЕМ НЕОБХОДИМЫХ МЕР ПРЕДОСТОРОЖНОСТИ ПОД НАБЛЮДЕНИЕМ ТЕХНИЧЕСКОГО СПЕЦИАЛИСТА. НЕ ДОПУСКАЙТЕ К ОБСЛУЖИВАНИЮ БАТАРЕЙ НЕКВАЛИФИЦИРОВАННЫЙ ПЕРСОНАЛ.

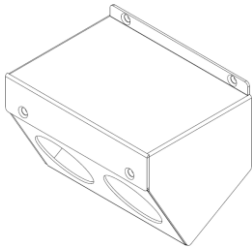
КОМПЛЕКТАЦИЯ



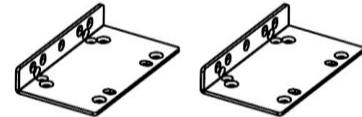
Силовой модуль (ИБП)



Батарейный модуль



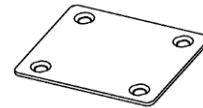
Кожух входных/выходных разъемов



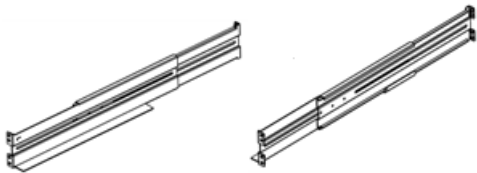
Кронштейны для монтажа в стойку (2) * 2 комплекта



Руководство пользователя



Стыковая накладка (1) * 1 комплект



Левая направляющая * 2 комплекта (опционально)

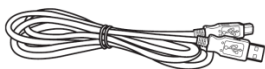
Правая направляющая * 2 комплекта (опционально)



Винты с потайной головкой: M5X8L (8) * 2 комплекта



Винты с цилиндрической головкой: M5X12L (12) * 2 комплекта



Кабель связи USB



Пластиковые шайбы (8) * 2 комплекта



Компакт-диск с ПО PowerPanel® Business Edition



Пылезащитные колпачки для отверстий под винты (10) * 2 комплекта

УСТАНОВКА ОБОРУДОВАНИЯ

УСТАНОВКА ОБОРУДОВАНИЯ

Данные универсальные ИБП могут устанавливаться в монтажной стойке или в вертикальном корпусе. Это имеет особое значение для развивающихся организаций с меняющимися требованиями, когда могут потребоваться различные варианты размещения ИБП на полу или в монтажной стойке. Для применения соответствующего способа установки следуйте указаниям ниже.

МЕРЫ БЕЗОПАСНОСТИ

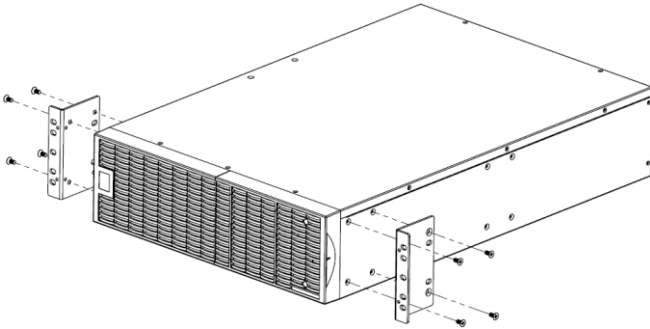
ВНИМАНИЕ! Во избежание возгорания или поражения электрическим током для крепления устройства используйте только монтажные кронштейны из комплекта поставки.

УСТАНОВКА В МОНТАЖНУЮ СТОЙКУ

Шаг 1: Извлеките лотки с аккумуляторными батареями из батарейного модуля.

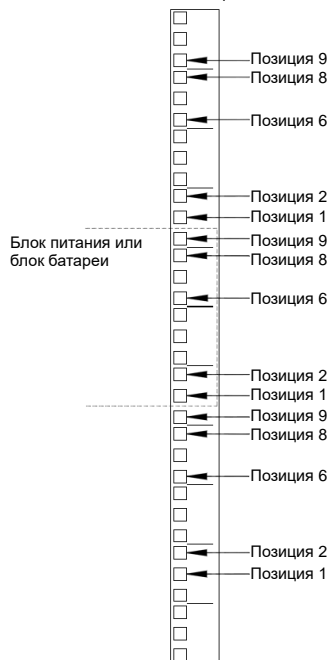
Шаг 2: Установка кронштейнов

Закрепите оба кронштейна на батарейном модуле используя винты M5X8L * 8шт. из комплекта поставки.



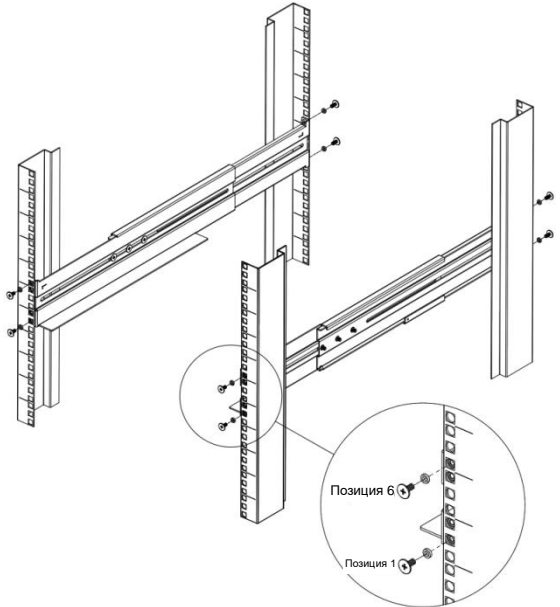
Шаг 3: Монтаж направляющих в стойку

Направляющие устанавливаются в 19-дюймовую (48 см) стойку глубиной от 52 до 91,5 см. Для установки батарейного модуля в стойку выберите соответствующие отверстия в стойке. Батарейный модуль и ИБП устанавливается в позиции от 1 до 9.

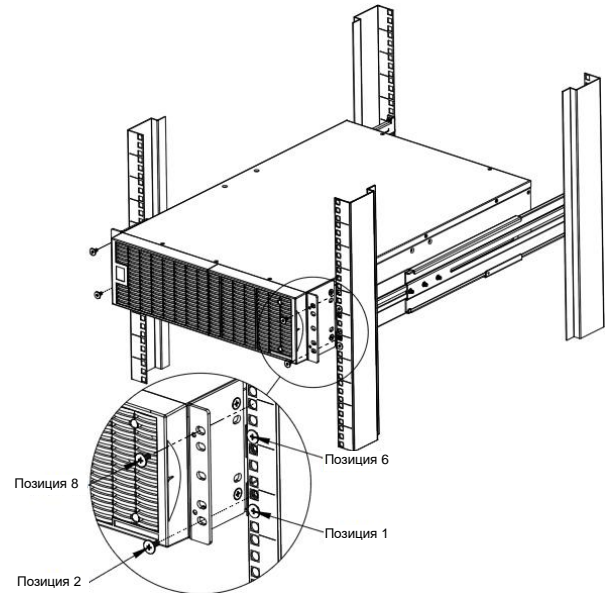


Шаг 4: Регулировка направляющих

Закрепите направляющие в монтажной стойке с помощью винтов M5X12L*2 и двух пластиковых шайб на передней части (в позиции 1 и 6). Не перетягивайте винты крепления. Отрегулируйте горизонтальное положение направляющих в стойке. Закрепите направляющие на тыловой стороне с помощью винтов M5X12L*2 и двух пластиковых шайб. Затяните все винты на передней и тыловой стороне. Выполните эти же операции при установке других направляющих в стойку.



Поместите батарейный модуль на горизонтальную поверхность лицевой стороной к себе. Зафиксируйте ИБП с помощью винтов M5X12L*4 на передней части стойки (позиции 2 и 8).



Шаг 5: Установите лотки с аккумуляторными батареями в батарейный модуль.

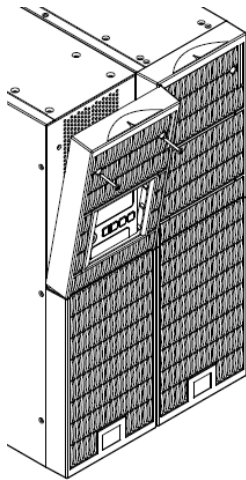
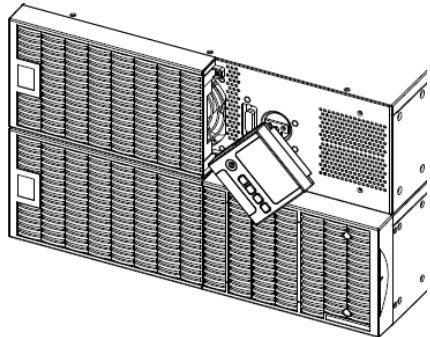
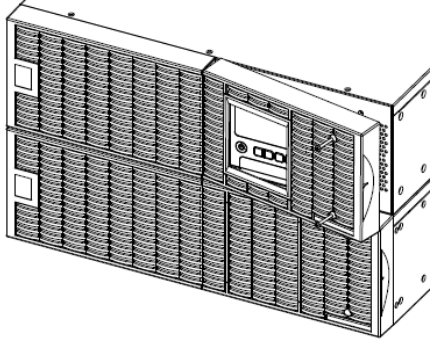
Выполните те же операции для установки силового модуля (ИБП). **ВНИМАНИЕ!** Батарейный модуль следует устанавливать под ИБП.

УСТАНОВКА ОБОРУДОВАНИЯ

ВЕРТИКАЛЬНАЯ/БАШЕННАЯ УСТАНОВКА

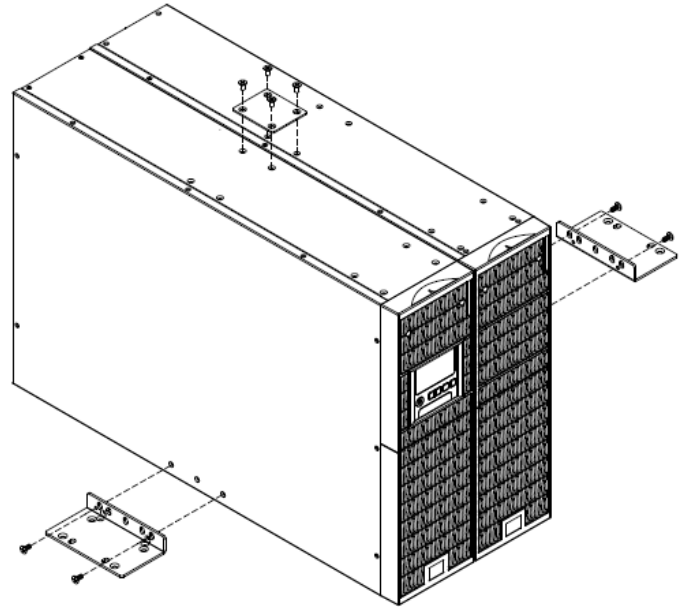
Шаг 1: Изменение положения ЖК-дисплея

Открутите винты правой панели ИБП и снимите панель. Осторожно извлеките ЖК-модуль. Извлеките ЖК модуль и поверните его в вертикальное положение. Верните ЖК модуль и панель на место, закрепите винтами.



Шаг 2: Установка в вертикальном положении

Закрепите стыковую накладку с помощью винтов M5X8*4. Кронштейны закрепите в нижней части ИБП и батарейного модуля винтами M5X12*4.



Шаг 3: Установите пылезащитные колпачки

Вставьте в неиспользуемые отверстия пылезащитные колпачки.

ЭЛЕКТРИЧЕСКИЕ ПОДКЛЮЧЕНИЯ

После установки ИБП, его можно подключать к сети электропитания и подключать к нему оборудование.

МЕРЫ БЕЗОПАСНОСТИ

ВНИМАНИЕ! Устанавливать устройство следует в помещении с контролируемой температурой и влажностью окружающей среды, свободном от токопроводящих загрязнений. Не устанавливайте ИБП в местах с избыточной влажностью или температурой (требования к температуре и влажности окружающей среды см. в Технических характеристиках).

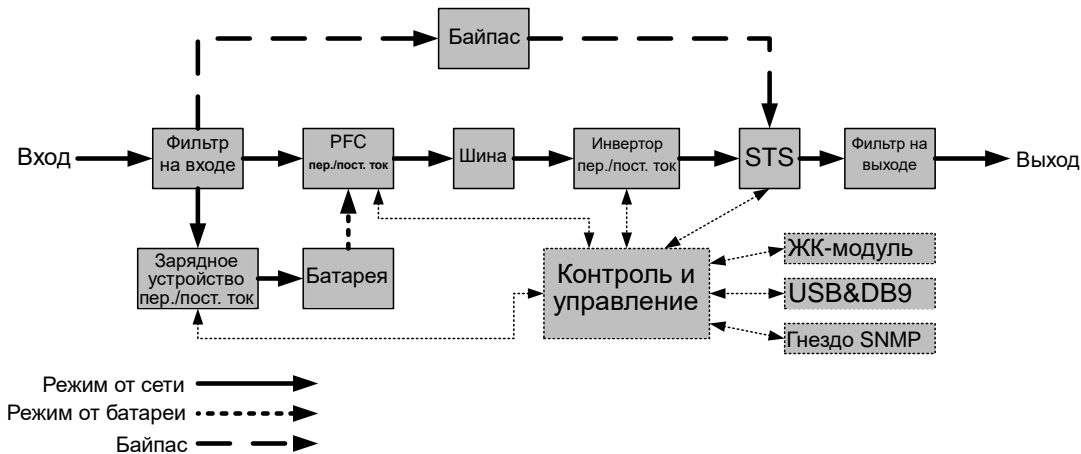
ВНИМАНИЕ! Не устанавливайте ИБП и связанную электропроводку оборудования во время грозы.

ВНИМАНИЕ! Не работайте в одиночку в опасных условиях.

ВНИМАНИЕ! Во избежание поражения электрическим током не снимайте верхнюю крышку.

ВНИМАНИЕ! Даже при отключении устройства от сети электропитания, от встроенной аккумуляторной батареи на внутренние детали может подаваться опасное напряжение.

БЛОК-СХЕМА СИСТЕМЫ



РУКОВОДСТВО ПО УСТАНОВКЕ ОБОРУДОВАНИЯ

- 1.** Во время доставки и хранения батарея может разряжаться. Перед использованием ИБП настоятельно рекомендуется зарядить батарею в течение четырех часов до ее максимального заряда. Для зарядки аккумуляторной батареи просто подключите ИБП к розетке питания переменного тока
- 2.** Для использования программного обеспечения, поставляемого в комплекте, подключите кабель последовательного интерфейса или USB-кабель к компьютеру и соответствующему порту на ИБП. Примечание: Одновременно можно использовать только один порт связи. Неиспользуемый порт автоматически отключается или отключается последовательный порт, если подключены оба порта.
- 3.** Подключите к ИБП необходимое оборудование, серверы/компьютеры, мониторы, системы хранения данных. НЕ ПОДКЛЮЧАЙТЕ к ИБП лазерный принтер, копировальный аппарат, измельчитель бумаги и прочие электроприборы с высокими пусковыми токами, это приведет к перегрузке устройства и возможному его повреждению.
- 4.** Для защиты факс/модемной, телефонной линии или локальной сети LAN, подключите телефонный или LAN кабель от соответствующей настенной розетки в гнездо с маркировкой IN на ИБП, а кабель от гнезда с маркировкой OUT на ИБП к модему, компьютеру, телефону, факсу или сетевому устройству.
- 5.** Нажмите кнопку питания ON/OFF для включения ИБП. При этом загорается индикатор включения. При перегрузке подается звуковой сигнал, а затем ИБП непрерывно подает по два сигнала с интервалом в одну секунду. Для сброса, выключите устройство и отключите часть оборудования от выходных разъемов. Убедитесь, что используемое оборудование имеет ток нагрузки в безопасных для устройства пределах (см. Технические характеристики).
- 6.** Данный ИБП оснащен функцией автозарядки. При подключении устройства к сети электропитания, аккумуляторная батарея без включения ИБП автоматически заряжается.

7. Для поддержания оптимального заряда аккумуляторной батареи оставляйте ИБП постоянно подключенным к сети электропитания.

8. Если ИБП не планируется использовать продолжительное время, отключите его от сети питания, после этого накройте его и храните с полностью заряженной аккумуляторной батареей. Перезаряжайте батарею каждые три месяца для обеспечения нормальной емкости батареи и продления срока ее службы. Поддержание нормального заряда батареи позволит предотвратить повреждение устройства из-за утечек батареи.

9. ИБП оборудован USB-портом (по умолчанию) и последовательным портом, которые обеспечивают связь между ИБП и компьютером, на котором предустановлено программное обеспечение PowerPanel® Business Edition Agent. ИБП может контролировать выключение компьютера во время отключения электроэнергии через соединение, в то время как компьютер может контролировать ИБП и корректировать различные программируемые параметры.
Примечание: ПО мониторинга PowerPanel® Business Edition Client работает только через LAN подключение.

10. EPO (Порт аварийного отключения):
EPO Порт позволяет удаленно администратору одновременно автоматически выключить все подключенное оборудование к ИБП при чрезвычайной ситуации.

11. Чтобы избежать поражения электрическим током, перед подключением к выходным разъемам ИБП защищаемого оборудования, выключите устройство и отключите его от розетки электропитания. Для защиты подключаемой нагрузки используйте кабели питания только с заземлением.

ЖЕСТКИЙ МОНТАЖ ВХОДНЫХ/ ВЫХОДНЫХ РАЗЪЕМОВ

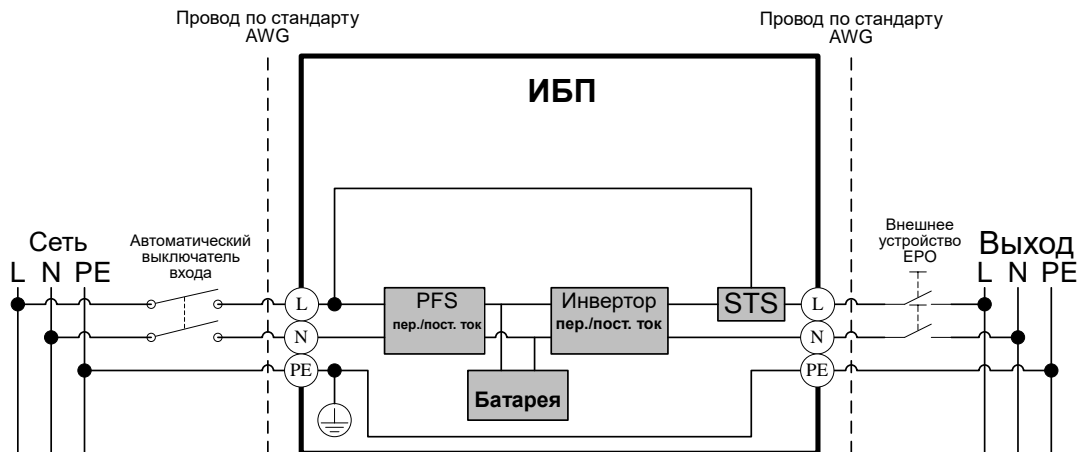
ПРОВЕРЬТЕ АВТОМАТИЧЕСКИЙ ВЫКЛЮЧАТЕЛЬ/СЕЧЕНИЕ ПРОВОДОВ

Проверьте рабочие характеристики автоматического выключателя, установленного в используемой цепи питания, и параметры используемых проводов в следующей таблице.

Мощность ИБП	Автоматический выключатель цепи	Диаметр провода по стандарту AWG	Сечение мм ²
6 кВА	40 А	10 AWG (2,6 мм)	5,5 мм ²
10 кВА	60 А	6 AWG (2,6 мм)	14,0 мм ²

ПОДКЛЮЧЕНИЕ ВХОДА/ВЫХОДА

Соедините входные/выходные клеммы как показано на следующем рисунке:



МЕРЫ БЕЗОПАСНОСТИ

ВНИМАНИЕ! Выключатели должны быть в положении "ВЫКЛЮЧЕНЫ" во время установки.

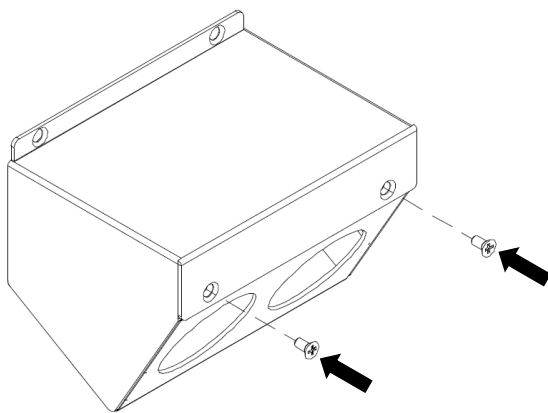
ВНИМАНИЕ! При установке устройства необходимо также устанавливать дополнительный двухполюсный прерыватель цепи питания.

ВНИМАНИЕ! При EPO отключении логическая схема автоматически отключает выходы ИБП. Подключение сигнала EPO необязательна.

ВНИМАНИЕ! По применимым правилам безопасности может потребоваться установка отдельного внешнего устройства EPO для отключения автоматических переключателей на выходе. Пользуйтесь применимыми нормами прокладки электрических кабелей, в EPO должны применяться рекомендованные компоненты.

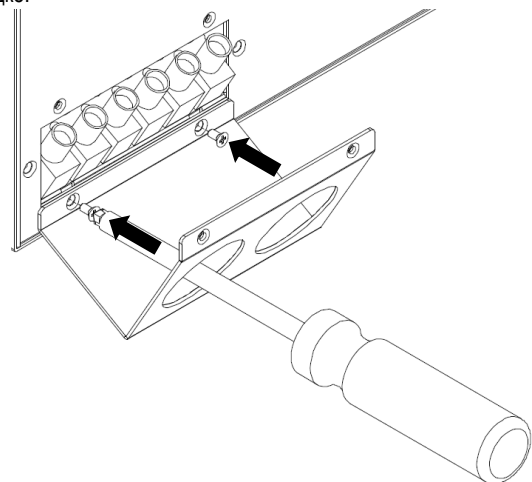
Шаг 1: Снимите верхнюю и нижнюю крышки

Отверните два винта, чтобы снять верхнюю и нижнюю часть кожуха.



Шаг 2: Закрепите нижнюю часть кожуха на клеммной колодке

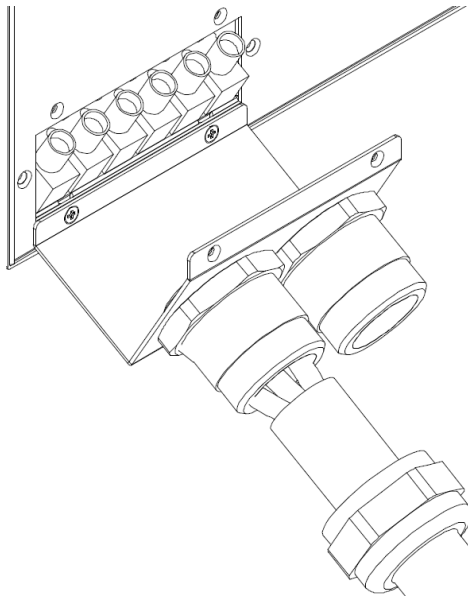
Затяните двумя винтами нижнюю часть кожуха на клеммной колодке.



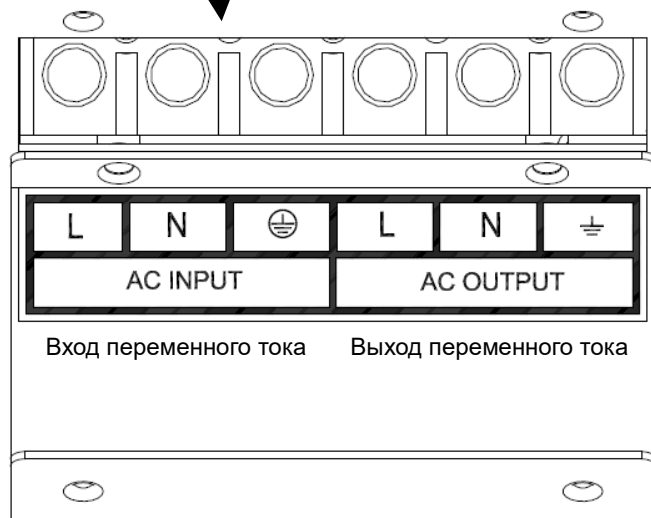
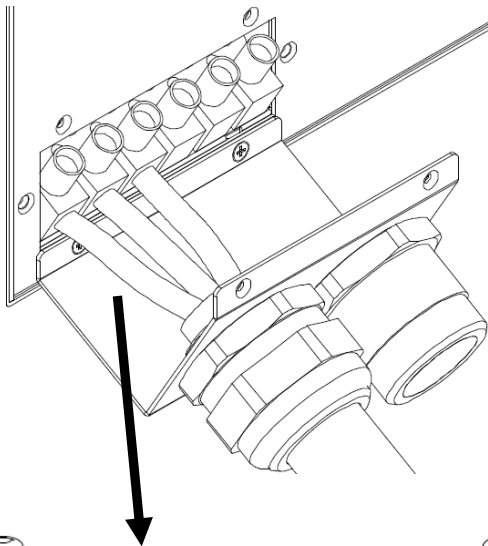
ЖЕСТКИЙ МОНТАЖ ВХОДНЫХ/ ВЫХОДНЫХ РАЗЪЕМОВ

Шаг 3: Подключение входа

Пропустите входной кабель через соответствующую кабельную втулку (в комплект не входит).

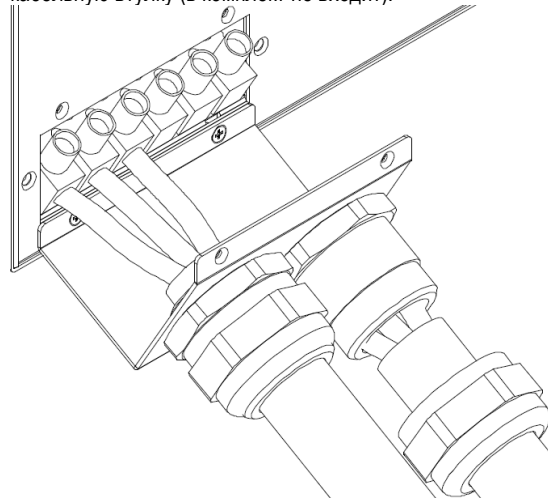


Подсоедините три провода к входной клеммной колодке.

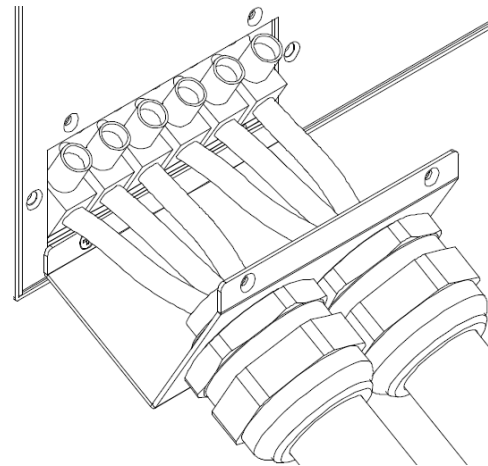


Шаг 4: Подключение выхода

Пропустите выходной кабель через соответствующую кабельную втулку (в комплект не входит).

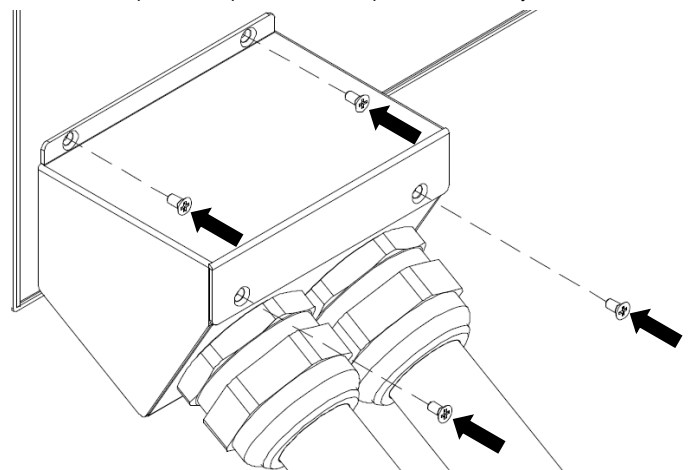


Подсоедините три провода к выходной клеммной колодке.



Шаг 5: Закрепите верхнюю часть кожуха

Затяните четыре винта крепления на верхней части кожуха.



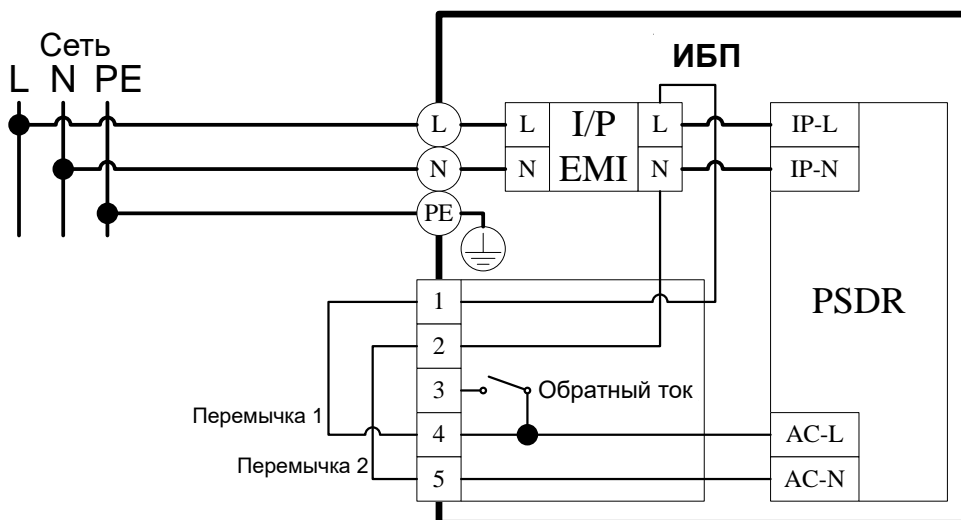
ЗАЩИТА ОТ ОБРАТНЫХ ТОКОВ

ДЕЙСТВИЕ ЗАЩИТЫ ОТ ОБРАТНЫХ ТОКОВ

1. При закорачивании обходного контура в режиме работы ИБП от сети или от батареи включается защита от обратных токов и размыкается внешнее устройство цепи развязки (электромагнитный контактор - геркон).
2. Сохраните данные и выполните штатное отключение устройств.
3. Для ремонта обращайтесь в сервисный центр.

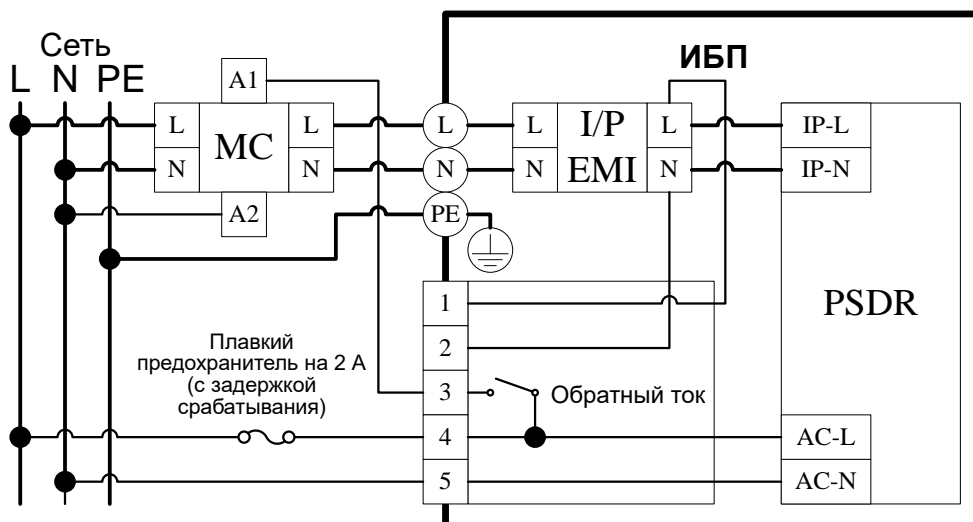
КОНФИГУРАЦИЯ БЕЗ ФУНКЦИИ ЗАЩИТЫ ОТ ОБРАТНЫХ ТОКОВ

1. Соедините входные клеммы как показано на следующем рисунке.
2. Не снимайте перемычку (Перемычка1 / Перемычка2) на клеммах защиты от обратных токов ("Backfeed Protection").



КОНФИГУРАЦИЯ С ФУНКЦИЕЙ ЗАЩИТЫ ОТ ОБРАТНЫХ ТОКОВ

1. Пользователи должны установить дополнительно внешнее размыкающее устройство (электромагнитный контактор) со стороны питания, рассчитанное на входной ток ИБП.
2. Снимите перемычку (Перемычка1 / Перемычка2) на клеммах защиты от обратных токов ("Backfeed Protection").
3. Выполните соединения на входных клеммах и клеммах защиты от обратных токов ("Backfeed Protection"), как показано на следующем рисунке.
4. Внешнее размыкающее устройство следует устанавливать в цепь питания сети.



ОПИСАНИЕ ПЕРЕДНЕЙ/ЗАДНЕЙ ПАНЕЛИ ИБП

1. Главный выключатель и индикатор питания ИБП
2. Светодиодные индикаторы состояния ИБП.
Работа от сети / Работа от батареи / Байпас / Ошибка / Замена батареи.
3. Многофункциональный ЖК-индикатор
Отображение информации: статусы ИБП, информация, параметры и события.
4. Кнопки управления функциями ЖК-дисплея
Прокрутка вверх, вниз, выбор пунктов меню и отмена в меню ЖК-дисплея.
5. Автоматический предохранитель
Защита от перегрузок и сбоев питания на входе.
6. Клеммная колодка входного/выходного напряжения
Подключение к сети питания / оборудования.
7. Автоматический выключатель выхода
Защита от перегрузок и сбоев питания на выходе.
8. Выходы резервного питания с батарейной поддержкой и защитой от перенапряжений
Обеспечение аварийного электропитания на подключенное оборудование в течение определенного времени при перебоях в питании и защита от перенапряжения в сети.

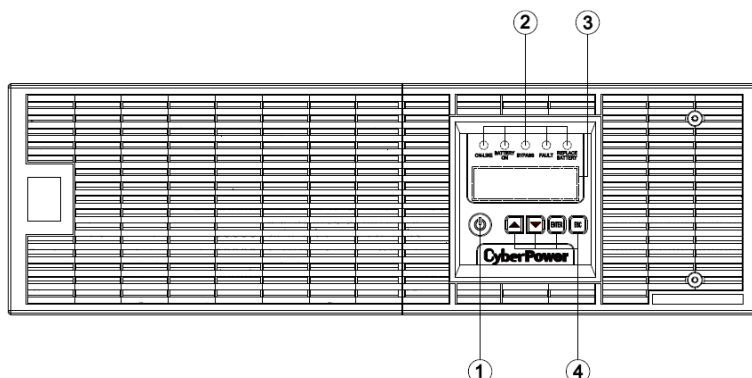
Устройство позволяет подключать оборудование к разъемам "CRITICAL" (критическая нагрузка) и разъемам "NONCRITICAL" (некритическая нагрузка), для распределения по типу важности нагрузки при работе в автономном режиме.

9. Порт RS-232
Последовательный порт RS-232 обеспечивает связь между ИБП и компьютером. При подключении через данный порт компьютера, ИБП может контролировать его отключение при нарушении энергоснабжения, в то время как компьютер может контролировать ИБП и изменять его различные программируемые параметры.
10. USB-порт
USB-порт обеспечивает связь и управление между ИБП и подключенным компьютером. На подключенный к ИБП ПК или Сервер рекомендуется установить программное обеспечение PowerPanel® Business Edition Agent

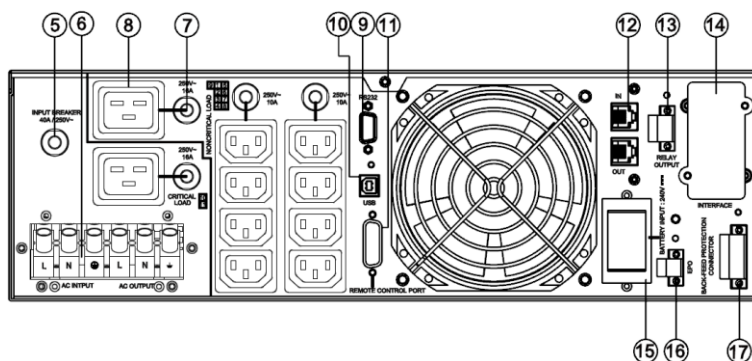
11. Порт для дистанционного управления
Подключение ЖК-модуля к ИБП для дистанционного управления.

12. Порты защиты RJ-45/RJ-11
Данные порты используются для защиты линий связи на базе стандартных интерфейсов RJ-45/RJ-11 (ADSL, LAN, факс/модемная, телефонная линия).

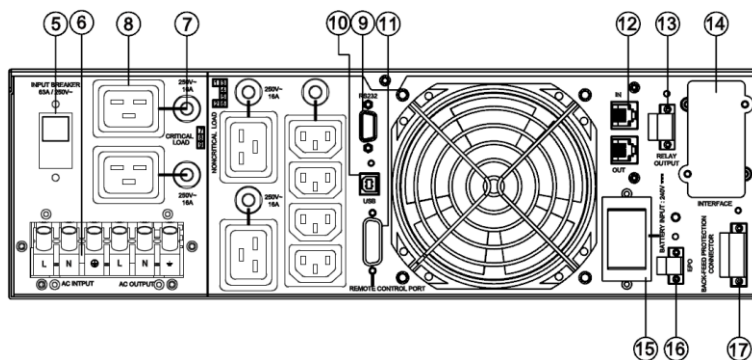
13. Релейный выход
Преобразование сигналов ИБП в реальном времени для контроля состояния.



OL6KERT3UPM / OL10KERT3UPM



OL6KERT3UPM



OL10KERT3UPM

14. SNMP/HTTP слот
Гнездо для установки дополнительной SNMP-карты для удаленного сетевого контроля и управления.
15. Разъем для подключения дополнительного внешнего батарейного модуля.
16. EPO (Порт аварийного отключения)
Дистанционное аварийное отключение ИБП.
17. Разъем защиты от обратных токов
Предотвращение обратной связи питания инвертера с линией электропитания в случае перебоа или нарушения работы в режиме байпас.

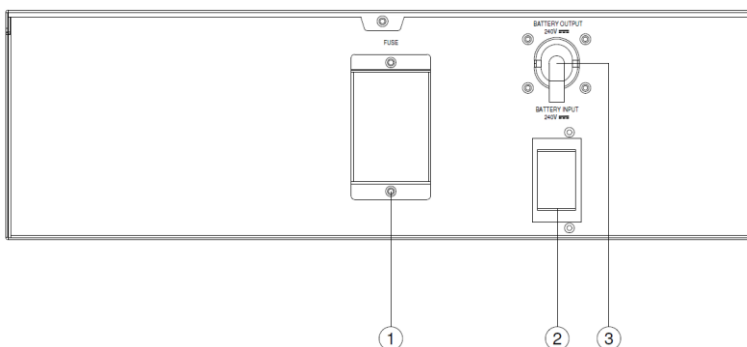
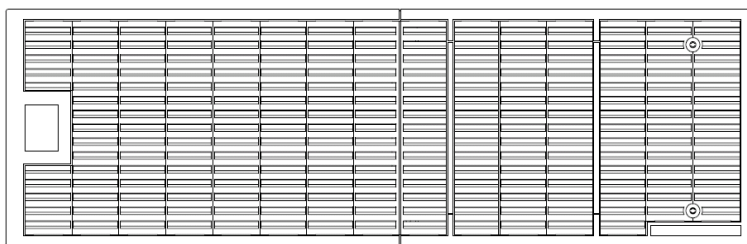
ОСНОВНЫЕ ОПЕРАЦИИ

ПЕРЕДНЯЯ/ЗАДНЯЯ ПАНЕЛЬ БАТАРЕЙНОГО МОДУЛЯ

1. Крышка встроенного заменяемого предохранителя
Доступ к заменяемому предохранителю обеспечивается с задней панели. Замену должен выполнять квалифицированный персонал.

2. Входной разъем
Данный входной разъем используется для последовательного подключения следующего батарейного модуля. Для доступа снимите крышку разъема.

3. Выходной кабель
Данный кабель используется для подключения батарейного модуля к ИБП или другому батарейному модулю.



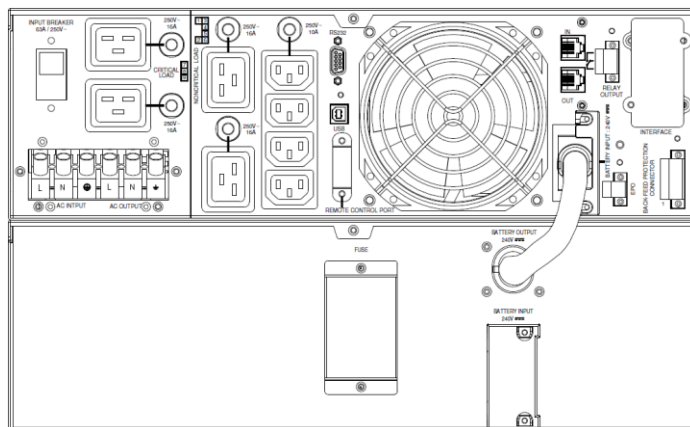
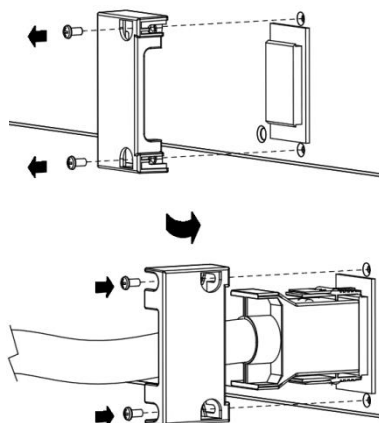
BPE240V30ART3US / BPE240V50ART3US

ПОДКЛЮЧЕНИЕ #1 : ИБП С ОДНИМ БАТАРЕЙНЫМ МОДУЛЕМ

Шаг 1: Отверните два винта и снимите скобу крепления кабеля батарейного модуля от ИБП.

Шаг 2: Используйте кабель батарейного модуля для соединения батарейного модуля с ИБП.

Шаг 3: Установите кабель и зафиксируйте его двумя винтами.



ОСНОВНЫЕ ОПЕРАЦИИ

ПОДКЛЮЧЕНИЕ #2 : ИБП С НЕСКОЛЬКИМИ БАТАРЕЙНЫМИ МОДУЛЯМИ

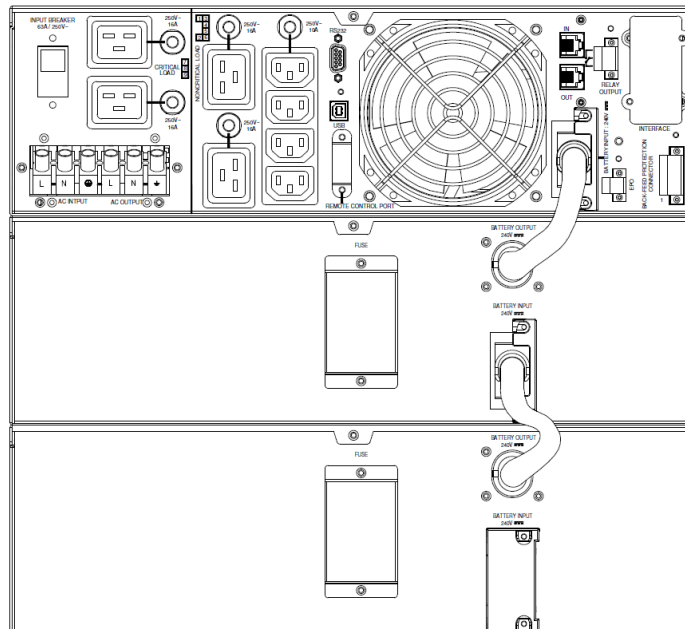
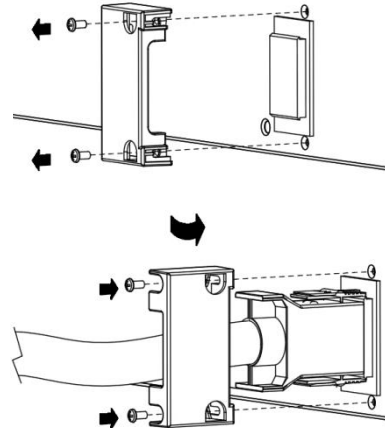
Шаг 1: Подключите 1^{ый} батарейный модуль к ИБП согласно приведенным выше указаниям.

Шаг 2: Отверните два винта и снимите скобу крепления кабеля 1го батарейного модуля.

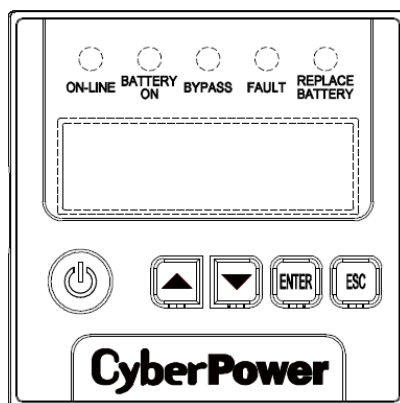
Шаг 3: Используйте кабель 2го батарейного модуля для соединения 2го батарейного модуля с 1м батарейным модулем.

Шаг 4: Зафиксируйте кабель двумя винтами.

Шаг 5: С помощью кабеля питания переменного тока 2^{го} батарейного модуля подключитесь к выходному разъему переменного тока 1^{го} батарейного модуля.



ИНСТРУКЦИИ ПО ИСПОЛЬЗОВАНИЮ ЖК-МОДУЛЯ



СВЕТОДИОДНЫЕ ИНДИКАТОРЫ – СТАТУСЫ ИБП

Индикаторы	Цвет	Состояние ИБП
ON/OFF	Белый	ИБП включен.
ON-LINE	Зеленый	ИБП работает в режиме от сети.
BATTERY ON	Желтый	ИБП работает в режиме от батареи.
BYPASS	Желтый	ИБП работает в режиме байпас, ручной байпас или ECO (Economy).
FAULT	Красный	Сбой в работе ИБП. (см. в разделе Устранение неисправностей).
REPLACE BATTERY	Красный	Аккумуляторная батарея требует замены.

ЖК-ДИСПЛЕЙ – СТАТУСЫ ИБП

ЖК-дисплей	Состояние ИБП
Line Mode	ИБП работает в режиме от сети.
Battery Mode	ИБП работает в режиме от батареи.
Bypass Mode	ИБП работает в режиме байпас.
Manual Bypass	ИБП работает в режиме ручной байпас.
ECO Mode	ИБП работает в ECO (Economy) режиме.

КНОПКИ УПРАВЛЕНИЯ

Кнопка	Операция
ON/OFF	Кнопка включения / выключения ИБП.
▲	Кнопка для прокрутки вверх в меню ЖК-дисплея.
▼	Кнопка для прокрутки вниз в меню ЖК-дисплея.
ENTER	Кнопка для выбора пунктов меню.
ESC	Кнопка для отмены или возврата к предыдущему меню ЖК-дисплея.

НАСТРОЙКА ЖК-МОДУЛЯ

ГЛАВНОЕ МЕНЮ МНОГОФУНКЦИОНАЛЬНОГО ЖК-ДИСПЛЕЯ

Нажмите кнопку "Enter" для активации "MAIN MENU (ГЛАВНОГО МЕНЮ)".

MAIN MENU (ГЛАВНОЕ МЕНЮ)	Функция
Information (Информация)	Информация о ИБП.
Configure (Настройка)	Параметры настройки ИБП конфигурируемые пользователем.
Event Log (Журнал событий)	Отображение 3 последних событий: счетчик событий, время (день/час/минута) и описание события.

ИНФОРМАЦИЯ

Отображение 19 типов информации ИБП.

1. Нажмите кнопку "ENTER" для активации "ГЛАВНОГО МЕНЮ".
2. Кнопками "▲" и "▼" прокрутите до меню "Информация".
3. Нажмите кнопку "ENTER" для выбора меню "Информация".
4. Кнопками "▲" и "▼" прокрутите список подменю в меню "Информация" в соответствии со следующей таблицей.
5. Нажмите кнопку "ESC" для возврата в предыдущее экранное меню.

Информация подменю	Описание
O/P Volt = XXX.XV	Выходное напряжение, В
O/P Freq = XX.XHz	Частота выходного напряжения, Гц
I/P Volt = XXX.XV	Входное напряжение, В
I/P Freq = XX.XHz	Частота входного напряжения, Гц
O/P Load = XXX%	Выходная нагрузка, % от максимальной нагрузки
O/P Amp = X.XA	Выходной ток, А
O/P Watt = XXXXXW	Выходная мощность, Вт
O/P VA = XXXXXVA	Выходная мощность, В*А
BAT Volt = XXX.XV	Напряжение батареи, В
BAT Cap = XXX%	Расчетная емкость (остаточный заряд) батареи, %
BAT Runtime=XXXM	Расчетное время работы батареи, мин.
EBM Number= X	Число подключенных внешних батарейных модулей
TEMP =XX°C / XXX°F	Внутренняя температура ИБП в °C (Цельсиях) и °F (Фаренгейтах)
SBM = XXXXX	Фаза функции Smart Battery Management (интеллектуальное управление батареями)
Rating = XXK VA	Оценка ИБП, ВА
MCU Ver = XXXX	Версия прошивки MCU
Model Name	Модель ИБП
Date & Time ----/--/-- --:--	Текущая дата и время
Next BAT Change XXX / XXXX	Следующая дата замены батарей

НАСТРОЙКА ЖК-МОДУЛЯ

ЖУРНАЛ СОБЫТИЙ

3 последних зарегистрированных события в Журнале событий ИБП.

1. Нажмите кнопку **ENTER** для активации " **ГЛАВНОГО МЕНЮ**".
2. Кнопками **▲** и **▼** прокрутите до меню "Журнал событий".
3. Нажмите кнопку **ENTER** для выбора меню "Журнал событий".
4. Кнопками **▲** и **▼** прокрутите список подменю в меню "Журнал событий" в соответствии со следующей таблицей.
5. Нажмите кнопку **ESC** для возврата в предыдущее экранное меню

"Журнал событий"	Описание
(X)	XXDXXHXHM (без использования PowerPanel® Business или RMCARD)
	-- / -- --:-- (с использованием PowerPanel® Business или RMCARD)
Содержание события	

МНОГОЯЗЫКОВОЙ ИНТЕРФЕЙС

Пользователи могут настроить 1 из 4 доступных языков для отображения экранного меню ([English], [Spanish], [French], [Deutsch])

1. Нажмите кнопку **ENTER** для активации "ГЛАВНОГО МЕНЮ".
2. Кнопками **▲** и **▼** прокрутите до меню "Настройка".
3. Нажмите кнопку **ENTER** для выбора подменю "Настройка".
4. Кнопками **▲** и **▼** прокрутите до меню "Language".
5. Нажмите кнопку **ENTER** для выбора подменю "Language".
6. Кнопками **▲** и **▼** выберите требуемый язык экранного меню.
Для сохранения выбранного языка нажмите кнопку **ENTER**.
7. Нажмите кнопку **ESC** для отмены или возврата в предыдущее экранное меню.

НАСТРОЙКА

22 параметра ИБП настраиваемых пользователем.

1. Нажмите кнопку **ENTER** для активации "ГЛАВНОГО МЕНЮ".
2. Кнопками **▲** и **▼** прокрутите до меню "Настройка".
3. Нажмите кнопку **ENTER** для выбора подменю "Настройка".
4. Кнопками **▲** и **▼** прокрутите список подменю в меню "Настройка" в соответствии со следующей таблицей.
5. Нажмите **ENTER** для выбора параметра, который необходимо настроить.
Первый параметр конфигурации будет отображаться во второй колонке ЖК-дисплея.
6. Кнопками **▲** и **▼** прокрутите параметры.
7. Нажмите кнопку **ENTER** для выбора параметра, который необходимо изменить.
Нажмите **ENTER** чтобы сохранить настройки. Некоторые опции сохранены и запущены автоматически (см. следующую таблицу для уточнения деталей).
8. Нажмите кнопку **ESC** для отмены или возврата в предыдущее экранное меню.

НАСТРОЙКА ЖК-МОДУЛЯ

Подменю настройки	Доступные параметры	Настройка по умолчанию
Output Voltage (Выходное напряжение)	= [200V] [208V] [220V] [230V] [240V]	220V*
Sync Freq Window (Частота синхронизации)	Range (Диапазон) = [+/- 1%] [+/- 2%] [+/- 3%] [+/- 4%] [+/- 5%] [+/- 6%] [+/- 7%] [+/- 8%] [+/- 9%] [+/-10%]	+/- 5%
Bypass V Window (Режим байпас)	Range (Диапазон) = [+10%/-10%] [+10%/-15%] [+10%/-20%] [+15%/-10%] [+15%/-15%] [+15%/-20%]	+10%/-15%
Bypass Condition (Условия режима байпас)	[Check Freq/Volt] (Проверка частоты/напряжения) [Check Volt Only] (Проверка только напряжения) [No Bypass] (Байпас не используется)	Check Freq/Volt (Проверка частоты/напряжения)
ECO Mode** (Режим ECO)	[Disable] (Выкл.) [Enable] (Вкл.)	Disable (Выкл.)
	[V Range= +/-15%] [V Range= +/-10%] (если [Enable (Вкл.)])	V Range= +/-10%
Manual Bypass (Режим ручного байпаса)	[Disable] (Выкл.) [Enable] (Вкл.)	Disable (Выкл.)
Battery Test (Проверка батареи)	[Activate?] (Активировать?)	None (Не используется)
Audible Alarms (Звуковые сигналы)	[Disable] (Выкл.) [Enable] (Вкл.)	Enable (Вкл.)
EBM Number (Число внешних бат. модулей)	= [0] [1] [2] [3] [4] [5] [6] [7] [8] [9] [10]	0
Wiring Fault (Нарушение проводного соединения)	[Disable] (Выкл.) [Enable] (Вкл.)	Disable (Выкл.)
NCL Control (Управление NCL)	[Outlet On] (Выход Вкл.) [Outlet Off] (Выход Откл.)	Outlet On (Выход Вкл.)
Language (Язык)	[English] (Английский) [Español-Spanish] (Испанский) [Français-French] (Французский) [Deutsch-German] (немецкий)	English (Английский)
Generator Mode*** (Режим генератора)	[Disable] (Выкл.) [Enable] (Вкл.)	Disable (Выкл.)

НАСТРОЙКА ЖК-МОДУЛЯ

Подменю настройки	Доступные параметры	Настройка по умолчанию
Communication (Связь)	[Disable] (Выкл.) [Enable] (Вкл.)	Enable (Вкл.)
Dry Relay Set (Настройка сухих контактов)	[I/P Power Fail] (Нет напряжения) [Battery Low] (Батарея разряжена) [Summary Alarm] (Суммарный аварийный сигнал) [UPS On Bypass] (ИБП в обходном режиме) [UPS Fail] (Сбой ИБП)	I/P Power Fail (Сбой питания)
Converter Mode**** (Режим конвертора)	[Converter Off] (Конвертор Выкл.) [O/P Freq = 50Hz] (Частота = 50 Гц) [O/P Freq = 60Hz] (Частота = 60 Гц)	Converter OFF (Конвертор ВЫКЛ.)
Screen Saver (Экранная заставка)	[Disable] (Выкл.) [1 Minutes] (1 мин.) [5 Minutes] (5 мин.)	5 Minutes (5 мин.)
Clear Event Log (Очистить журнал событий)	[Activate] (Активировать)	None (Не используется)
Button OFF LOCK (Блокировка кнопок)	[Disable] (Выкл.) [Enable] (Вкл.)	Disable (Выкл.)
Charger Function (Режим зарядки)	[SBM] [Constant] (Постоянный)	SBM
Signal Inputs (Входные сигналы)	[Disable] (Выкл.) [EPO] [ROO]	Disable (Выкл.)
Charger Check (Проверка зарядного устройства)	[Disable] (Выкл.) [Enable] (Вкл.)	Disable (Выкл.)
With Transformer (с трансформатором)	[Disable] (Выкл.) [Enable] (Вкл.)	Disable (Выкл.)
Backfeed Check (Контроль обратных токов)	[Disable] (Выкл.) [Enable] (Вкл.)	Disable (Выкл.)

НАСТРОЙКА ЖК-МОДУЛЯ

- *) 200 В снижается на 20 %, 208 В снижается на 10 %
Настройка выходного напряжения по умолчанию зависит от региона или по запросу.
- **) Данный параметр недоступен если включен ручной байпас, режим генератора или режим конвертора.
- ***) Если включен режим генератора, режим байпас ИБП недоступен.
- ****) Если включен режим конвертора, обходной байпас ИБП недоступен. Данная функция доступна только при включенном ИБП.

ОТКЛЮЧЕНИЕ ЗВУКОВЫХ СИГНАЛОВ

Кнопками "▲" и "▼" прокрутите список подменю в меню "Настройка" до функции "Звуковые сигналы".

Выберете значение "Disable (Выкл.)" для отключения звукового сигнала.

Примечание: звуковой сигнал не отключается и работает постоянно при индикации "Battery Low (Батарея разряжена)".

РУЧНАЯ ПРОВЕРКА БАТАРЕИ

Кнопками "▲" и "▼" прокрутите список подменю в меню "Настройка" до функции "Проверка батареи".

Выберете значение "Activate (Вкл.)" а затем "Manual Battery Test (Ручная проверка батареи)".

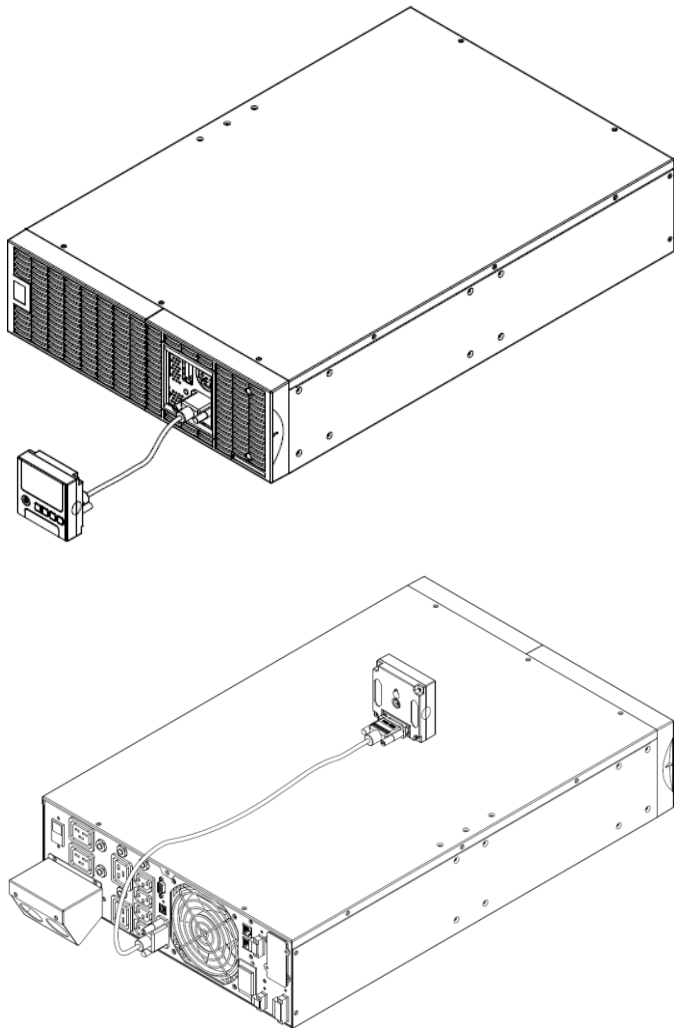
ДИСТАНЦИОННОЕ УПРАВЛЕНИЕ

Шаг 1: Снимите многофункциональный ЖК-модуль

Отверните правую панель ИБП. Снимите правую панель с ИБП. Осторожно извлеките ЖК-модуль. Установите правую панель.

Шаг 2: Подключите кабель DB26 к ИБП

Подключите кабель DB26 от ЖК-модуля к **Порту Управления** на передней или задней панели ИБП, как показано на рисунке.



ИНСТРУКЦИИ ПО НАСТЕННОЙ УСТАНОВКЕ

Шаг 1: Снимите многофункциональный ЖК-модуль

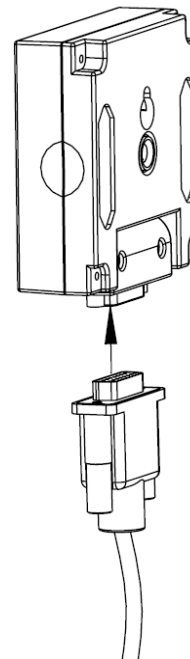
Отверните правую панель ИБП. Снимите правую панель с ИБП. Осторожно извлеките ЖК-модуль. Установите правую панель.

Шаг 2: Поверните разъем DB26 на ЖК-модуле

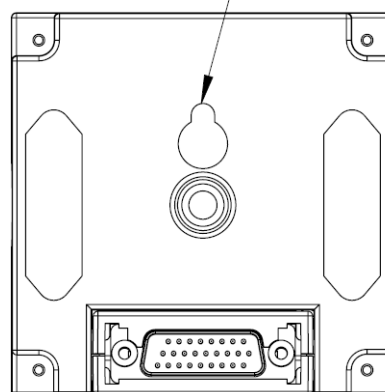
Шаг 3: Подключите кабель DB26

Подключите кабель DB26 от ЖК-модуля к **Порту Управления** на передней или задней панели ИБП, как показано на рисунке.

Шаг 4: Установите ЖК-модуль на стене



Отверстие для крепления к стене
∅ 10* ∅ 5*13,8L



МЕРЫ БЕЗОПАСНОСТИ

ВНИМАНИЕ! Работу по дистанционному монтажу ЖК-модуля должен выполнять квалифицированный специалист

ВНИМАНИЕ! Во избежание поражения электрическим током перед установкой модуля дистанционного управления на стене выключите устройство и отключите его от сети питания.

Хранение

Если ИБП не планируется использовать продолжительное время, отключите его от сети питания, после этого накройте его и храните с полностью заряженной аккумуляторной батареей. Перезаряжайте батарею каждые три месяца для обеспечения нормальной емкости батареи и продления срока ее службы.

Утилизация батареи

Аккумуляторные батареи относятся к разряду опасных отходов и должны утилизироваться соответствующим образом. По вопросам правильной утилизации и переработки аккумуляторных батарей обращайтесь в осуществляющий продажу аккумуляторов магазин или сервисный центр. Не бросайте батареи в огонь.

Модель батареи

На передней стороне аккумулятора указана его модель. Для замены или подбора батареи обращайтесь в осуществляющий продажу аккумуляторов магазин или сервисный центр.

Замена батареи

Перед обслуживанием аккумуляторной батареи прочтите и строго соблюдайте указания по технике безопасности. Замену аккумуляторной батареи должен выполнять квалифицированный персонал с соблюдением мер безопасности.

МЕРЫ БЕЗОПАСНОСТИ

ВНИМАНИЕ! Для замены используйте только соответствующие установленным аккумуляторные батареи. Использование аккумуляторных батарей ненадлежащего типа представляет электрическую опасность и может привести к взрыву, возгоранию, поражению электрическим током или короткому замыканию.

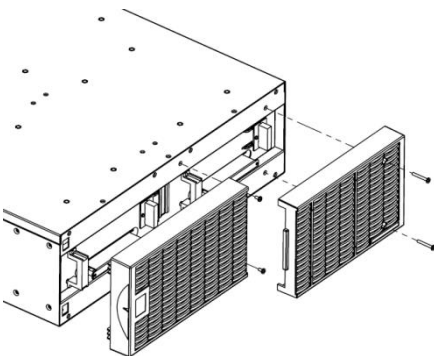
ВНИМАНИЕ! Аккумуляторная батарея обладает электрическим зарядом, который может вызвать серьезные ожоги. Перед обслуживанием аккумуляторных батарей снимите с себя все металлические предметы (украшения, цепочки, наручные часы, кольца).

ВНИМАНИЕ! Не вскрывайте батарею и не нарушайте ее корпус. Электролит опасен для кожи и глаз, а также может быть токсичен.

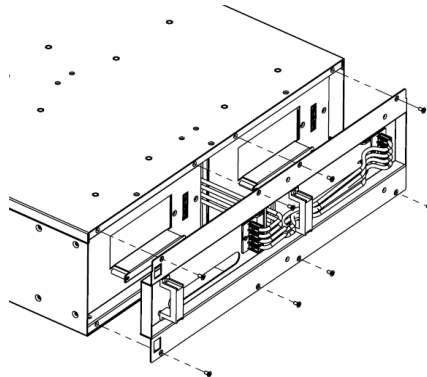
ВНИМАНИЕ! Перед обслуживанием аккумуляторных батарей во избежание поражения электрическим током, выключите ИБП и отключите его от розетки электропитания.

ВНИМАНИЕ! Пользуйтесь только инструментом с изолированными ручками. Не кладите инструменты и другие металлические предметы на верхнюю панель ИБП или батареи.

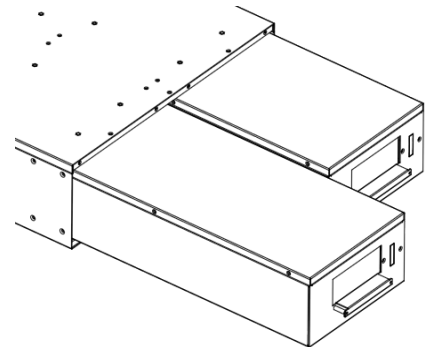
Установка батареи



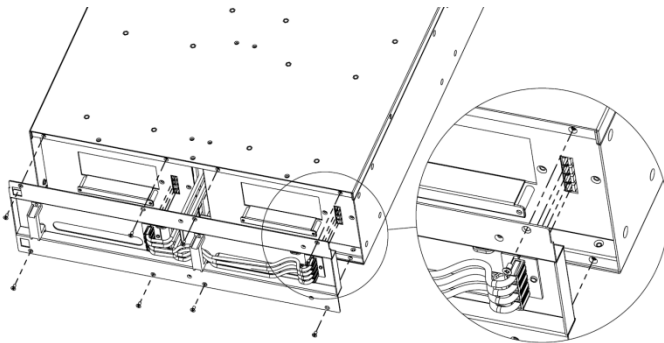
Шаг 1: Снимите передние панели



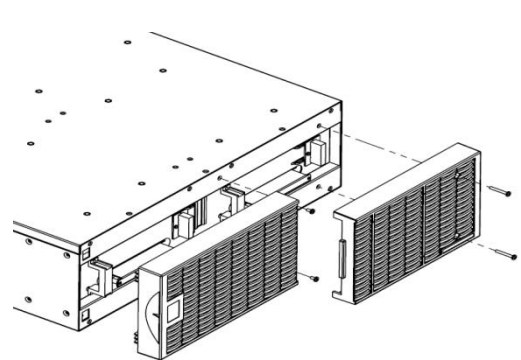
Шаг 2: Отверните винты крепления защитной крышки кабелей и снимите крышку



Шаг 3: Осторожно извлеките батарейные лотки и установите на их место новые



Шаг 4: Закрепите батарейные разъемы и затяните винты крепления крышки



Шаг 5: Установите на место передние панели

ТЕХНИЧЕСКИЕ ХАРАКТЕРИСТИКИ

Модель	OL6KERT3UPM	OL10KERT3UPM
Основные параметры		
Емкость (В*А)	6000	10000
Мощность (Вт)	6000	10000
Форм-фактор	Монтажная стойка / Башенная конфигурация (вертикальная установка)	
Технология энергосбережения	Да, эффективность ECO режима > 95%	
Вход		
Диапазон входного напряжения	120~139В для нагрузки 0~25% 140~159В для нагрузки 0~50% 160~179В для нагрузки 0~75% 180~280В для нагрузки 100%	
Диапазон частоты на входе	40~70Гц	
Входной коэффициент	0.99	
Холодный запуск	Да	
Выход		
Форма выходного сигнала	Чистая синусоида	
Выходное напряжение*	~200, 208, 220, 230, 240 В (изменяемое) ±2%	
Частота на выходе	50 / 60 Гц (автоматическое определение или настройка) ±0,25 Гц	
Время переключения (типичное)	0 мс	
Коэффициент мощности	0,9	
Гармонические искажения	< 3% при линейной нагрузке, < 5% при нелинейной нагрузке	
Коэффициент амплитуды	3 : 1	
Регулировка напряжения в режиме ECO	±10%, ±15% (изменяемое)	
Выходные разъемы ИБП	(8) IEC C13, (2) IEC C19, (1) клеммная колодка	(4) IEC C13, (4) IEC C19, (1) клеммная колодка
Защита		
Защита от перенапряжения	IEC 61000-4-5 Level 3	
Защита телефона / сети	RJ11/RJ45 (Один вход / Один выход)	
Защита от перегрузки	Режим от сети : Нагрузка 105-125% в течение 1 мин, нагрузка 126-150% в течение 10 с Режим от батареи : Нагрузка 105-130% в течение 10 с, нагрузка 131-150% в течение 2 с	
Защита от короткого замыкания	Моментальное отключение выходов ИБП или защита автоматическим предохранителем	
Батарея		
Характеристики (кол-во)	(20) 12В / 7.2Ач	(20) 12В / 9.0Ач
Время зарядки (типичное)	4 часа	5 часа
Тип	Необслуживаемые герметичные свинцово-кислотные	
"Горячая" замена	Да	
Индикаторы состояния		
ЖК-дисплей	Да	
Индикаторы	Питание включено (белый), От сети (зеленый), От батареи (желтый), Байпас (желтый), Сбой (красный), Замена батареи (красный)	
Звуковые сигналы	Режим батареи, Батарея разряжена, Перегрузка, Сбой ИБП, Замена батареи	
Требования к окружающей среде		
Рабочая температура	От 0 до 40°C	
Рабочая диапазон влажности	От 0 до 90% без образования конденсата	

ТЕХНИЧЕСКИЕ ХАРАКТЕРИСТИКИ

Модель	OL6000ERT3U	OL10000ERT3U
Управление		
Функции устройства	Самотестирование, автоматическая зарядка, автоматический перезапуск, автоматическое восстановление после перегрузки	
Порты связи	(1) последовательный порт (RS232), (1) порт аварийного отключения EPO,	(1) USB-порт, (1) сухие контакты
Слот расширения	(1) слот расширения (с возможностью установки SNMP карты удаленного управления)	
Программное обеспечение		
Программное обеспечение управления питанием	PowerPanel® Business Edition	
Физические характеристики		
Размеры-ИБП	В x Ш x Г = 13,2 x 43,3 x 66 см	
Размеры-Батарейный модуль	В x Ш x Г = 13,2 x 43,3 x 66 см	
Вес нетто-ИБП	24 кг	
Вес нетто-Батарейный модуль	76 кг	78 кг
Сертификаты		
Подтверждение соответствия стандартам	EAC, CE, C-tick	

*) 200 В снижается на 20 %, 208 В снижается на 10 %

Соответствует ТР ТС 004 / 2011 «О безопасности низковольтного оборудования»

Соответствует ТР ТС 020 / 2011 «Электромагнитная совместимость технических средств»

УСТРАНЕНИЕ НЕИСПРАВНОСТЕЙ

Проблема	Возможная причина	Устранение
Предупреждение		
O/P Overload (Перегрузка по выходу)	Для питания подключенного оборудования требуется мощность больше, чем способен обеспечить данный ИБП. Если ИБП работает в режиме питания от сети, он переключается на режим байпас; если ИБП работает в режиме от батареи, он отключается.	Отключите часть некритичного оборудования. При решении ИБП продолжит работу в обычном режиме.
Load Over XXX% (Перегрузка свыше XXX%)	Подключенное оборудование требует большей мощности, чем в настройках ПО (PowerPanel® Business).	Отключите все некритичное оборудование или установите повышенный уровень нагрузки в ПО.
Battery Mode (Режим батареи)	ИБП работает в режиме от батареи.	Сохраните данные и выполните штатное отключение устройств.
Battery Low (Батарея разряжена)	ИБП работает в режиме батареи и скоро отключится	При восстановлении питания от сети ИБП автоматически перезапускается.
BAT Disconnected (Батарея отключена)	Не поступает питание от батареи.	Проверьте подключение батареи и автоматический выключатель батареи.
Battery Failure (Сбой батареи)	ИБП не прошел проверку батареи.	1. Проверьте подключение батареи и автоматический выключатель батареи. 2. Обратитесь в службу технической поддержки для замены батареи.
Replace Battery (Замените батарею)	Истекает срок службы аккумуляторной батареи, скоро потребуются ее замена.	Обратитесь в службу технической поддержки для замены батареи.
EPO OFF	Нарушено подключение EPO (аварийное отключение).	Проверьте подключение EPO.
Wiring Fault (Нарушение проводного соединения)	Фаза и нулевой провод перепутаны.	Поменяйте местами фазу и нулевой провод.
	Отсоединен заземляющий провод.	Подключите провод заземления.
	Нет заземляющего провода.	Отключите сигнал "Wiring Fault (Нарушение проводного соединения)" на ЖК-панели.
Line Abnormal (Отклонение в линии питания)	Недопустимые параметры в сети питания в режиме автозапуска ИБП.	Проверьте соответствие напряжения и частоты сети питания допустимому диапазону значений.
Output Short (Короткое замыкание на выходе)	Короткое замыкание в выходной цепи.	Проверьте и устраните возможные проблемы с подключенным оборудованием
Over Temperature (Высокая температура)	Высокая температура активирует защиту.	Проверьте работу вентилятора охлаждения и вентиляционные отверстия.
Coldstart Lock (Блокировка холодного запуска)	ИБП заблокирован во избежание потребления энергии батареи во время транспортировки.	Подключите ИБП к сети питания.
Autorestart Lock (Блокировка автозапуска)	В программе управления питанием (PowerPanel® Business) отключен режим Автоматическое восстановление	Нажмите кнопку питания для включения ИБП
Bypass Forbidden (Режим байпас запрещен)	Режим байпас запрещен при отображении сообщения "Generator On (Генератор вкл.)" или "Converter On (Конвертер Вкл.)".	Переместите рычаг блокировки вправо. (Только для PDU или HW PDU)

УСТРАНЕНИЕ НЕИСПРАВНОСТЕЙ

Fault (Сбой)		
Over Charge (Перезарядка)	Батарея перезаряжена.	1. Отсоедините батарею и проверьте напряжение заряда. 2. Для ремонта обращайтесь в сервисный центр
Charger Failure (Сбой зарядного устройства)	Отказ зарядного устройства.	
High O/P V (Высокое выходное напряжение)	Слишком высокое напряжение на выходе.	1. Отключите ИБП и отключите автоматический выключатель на входе. 2. Для ремонта обращайтесь в сервисный центр
Low O/P V (Низкое выходное напряжение)	Слишком низкое напряжение на выходе.	
Bus Fault (Сбой на шине)	Напряжение на внутренней шине постоянного тока слишком высокое или слишком низкое.	

Дополнительная информация по устранению неисправностей доступна на сайте www.cyberpower.com

За дополнительной информацией обращайтесь

Cyber Power Systems Inc. (Россия и СНГ)

119049, ул. Донская д.4, стр. 3, Москва, Россия.

тел. 8 (495) 783-94-45

www.cyberpower.com

Страна изготовления: Китай

Дата изготовления: напечатано в руководстве пользователя

Производитель: СайберПауэр (ШеньЖень) Системс Инк. Китай, №2 Будсайд, Янгонг Риверсайд,

Девелопмент Эриа, Тангкся йонг, Сонг ганг Таун, Баоан Дистрикт, Шеньжень Сити.

Уполномоченное лицо: ООО "ЛЕГИОН ТРИКОЛОР" 129272, Россия, город Москва, площадь Рижская, дом 9, строение 1.

Импортер: ООО "ЛЕГИОН ТРИКОЛОР" 129272, Россия, город Москва, площадь Рижская, дом 9, строение 1.

Авторские права распространяются на все содержание. © Компания Cyber Power Systems Inc., 2015 г. Все права защищены. Воспроизведение всего документа или его части без разрешения запрещается. PowerPanel® Business Edition и PowerPanel® Personal Edition являются товарными знаками компании Cyber Power Systems Inc.

