

Eaton ePDU

In-Line Monitored ePDU

Модификация существующих PDU без измерения мощности. Разработанные для новых или модернизируемых систем, устройства осуществляют локальный или удаленный мониторинг питания. Доступны как с технологией Metered, так и с технологией Monitored (с цифровым амперметром).

- Возможность мониторинга распределения электропитания для существующих или старых центров обработки данных
- Номинал 16 и 32 А, с одним или двумя вводами
- Горизонтальный монтаж в стандартную 19-дюймовую стойку или вертикальный монтаж 0U
- Один или два ввода — возможность мониторинга линий А и В
- Конструкция без применения предохранителей и размыкателей: без внутренних разрывов цепи



Выберите свой ePDU на ePDU.com

Правильное решение, принятое в самом начале — залог надежности и эффективности создаваемой инфраструктуры.

Конфигуратор на ePDU.com позволяет максимально упростить процесс выбора модулей распределения нагрузки для стоечного монтажа из более чем 1000 вариантов. Для этого пользователь должен ответить на три основных вопроса:

1. **Какая необходима мощность?**
2. **Тип входных и выходных разъемов?**
3. **Для чего будет использоваться ePDU?**

Ресурс ePDU.com позволяет ознакомиться с особенностями и характеристиками ePDU и демонстрацией интерфейса в режиме реального времени.

На Eaton ePDU предоставляется стандартная двухлетняя заводская гарантия.



Eaton ePDU

Контролируйте параметры работы ePDU с помощью Intelligent Power Manager

Intelligent Power® Manager (IPM) — новое программное обеспечение от компании Eaton. ПО IPM поддерживают как ИБП Eaton, так и источники других производителей. Также IPM совместимо с Monitored и Managed ePDU. С помощью IPM пользователи могут осуществлять мониторинг и управлять работой ePDU через единый интерфейс и IP-адрес.

Преимущества IPM

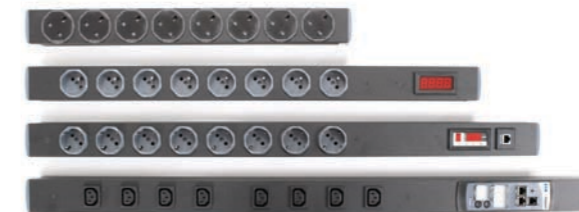
- мониторинг и управление ePDU или ИБП через IP-сеть с помощью стандартного веб-браузера
- IPM детально отображает все параметры, измерения и настройки модулей распределения нагрузки и может контролировать их работу из любого места сети, используя IP-адреса ePDU
- настраиваемые пользователем аварийные предупреждения, включая возможность отправки предупреждений по электронной почте или в SMS-сообщении
- контроль и управление всей системой через единый интерфейс
- автоматическое обнаружение подключенных устройств
- бесплатная версия для управления работой до 10 ePDU или ИБП



Особенности и преимущества IPM

Ключевая функция IPM	Преимущество
Работа на базе веб-браузера	IE IE 6 и 7; Firefox 2 и 3; Safari. Систему можно установить локально или на главном сервере с возможностью доступа через веб-браузер.
Автоматическое обнаружение	Быстрая установка — автоматическое обнаружение устройств, подключенных к сети.
Безопасность подключений	Приложение имеет несколько защищенных паролем уровней доступа.
Удаленный доступ	Интерфейс на основе веб, позволяющий осуществлять удаленный мониторинг и доступ к системам.
Возможность группировки	Упрощает управление несколькими устройствами, установленными в различных местах, благодаря возможности их группировки.
Визуализация	Визуальное отображение физического расположения устройств на схемах или чертежах.
Удобство отображения аварийных сигналов	Единый интерфейс для просмотра всех сигналов тревоги сокращает время реагирования и ремонта. Отсылка предупреждений на мобильный телефон или электронную почту.
Просмотр информации о группах устройств	Группировка нескольких сходных устройств для простоты управления ими. Единый интерфейс с возможностью доступа из любой точки сети через веб-браузер.
Управление аппаратным обеспечением	Сокращает до минимума время на установку и обслуживание коммуникационных адаптеров благодаря использованию функций массового конфигурирования и обновления (в настоящее время не доступны для ePDU).
Управление отключением систем	Позволяет выполнять безопасное отключение серверов.
Автоматическое обновление	Предлагает установить последнюю из доступных версий ПО.
Поддержка различных типов устройств	Индивидуальные веб-интерфейсы ИБП и ePDU доступны для изменения и конфигурирования.
Настраиваемый вид	Пользователь может выбрать наиболее важные ему данные для их быстрого просмотра и сортировки.

Eaton ePDU



Преимущества Eaton ePDU

- разработаны специально для ответственного оборудования
- рассчитаны на любую мощность: от стандартной (0-4 кВт) до ультравысокой (15 кВт и более)
- большой выбор разъемов, включая UK, Schuko, French, Nema, C13, C19
- возможность совмещать до трех типов розеток на одном устройстве размером 0U
- различные технологии: Basic, Metered, Monitored и Managed
- вертикальное (0U) или горизонтальное (1U/2U) исполнение
- конфигурация под конкретные требования заказчика
- предустановленные крепежные элементы
- высококачественные розетки
- множество вариантов инсталляции с возможностью адаптировать систему на месте установки



Модули распределения нагрузки для стоек

Быстрое развитие технологий и увеличение требований к надежности IT-систем заставляют специалистов использовать сложное оборудование для контроля энергопотребления серверных комнат и центров обработки данных.

Широкий выбор моделей

Модули распределения нагрузки компании Eaton обладают обширным набором функций и отличаются множеством модификаций, способных полностью удовлетворить требованиям практически любого центра обработки данных. Различные технологии работы, широкий диапазон мощностей, возможность индивидуальной конфигурации в соответствии с требованиями заказчика (число и тип розеток) и производство устройств с учетом стандартов входных разъемов различных стран делают Eaton ePDU универсальными, качественными и надежными продуктами.

Семейство ePDU — это множество моделей с широким выбором количества и типов входных и выходных разъемов (розеток). В ePDU используются розетки и входные разъемы, соответствующие стандартам страны, в которой они продаются — UK, French, Schuko и IEC (C13 и C19), EN 60309, IEC (C14 и C20) или клеммные колодки для прямого подключения к выходным разъемам ИБП.

Перечень производимых Eaton ePDU включает в себя устройства как в вертикальном (занимают 0U стоечного пространства), так и в горизонтальном исполнении (размером 1 и 2U). Кроме того, предлагается дополнительное оборудование для мониторинга параметров окружающей среды.

Выберите идеальное решение

Каждый ЦОД уникален. Выбрать подходящее именно Вам решение помогут ответы на три простых вопроса:

1. Какая необходима мощность?

Мы предлагаем устройства как со стандартной мощностью (от 1 до 4 кВт), так и решения с высокой мощностью (от 15 кВт и более), однофазные (10A, 13A, 16A, 32A и 63A) и трехфазные (16A и 32A).

2. Тип входных и выходных разъемов?

ePDU имеют множество конфигураций: в одном устройстве можно сочетать несколько типов розеток.

3. Для чего будет использоваться ePDU?

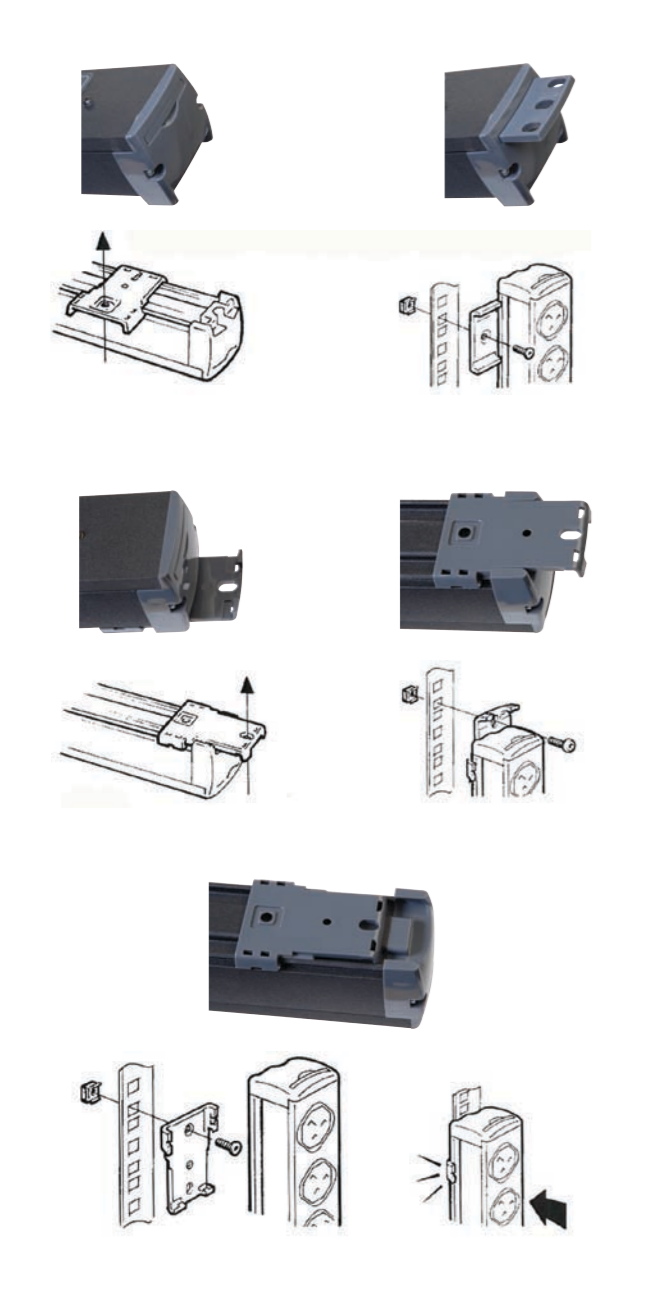
В Eaton ePDU может быть реализован любой из 4 типов функциональных технологий – Basic, Metered, Monitored и Managed.

Basic ePDU (ePDU в базовом исполнении)

Все модули распределения нагрузки Eaton, включая ePDU в базовом исполнении, производятся в усиленных алюминиевых корпусах и имеют скрытые выключатели. Розетки устройств, предназначенных для токов выше 16 А, обеспечиваются выключателями или защитными предохранителями. Устройства имеют клеммы заземления, а для увеличения надежности все печатные платы изолированы от силовых розеток. Удобная система монтажа позволяет легко устанавливать ePDU при различных конфигурациях оборудования в стойках. Вы можете выбирать любое исполнение устройства: в зависимости от размещения в стойке (вертикальное или горизонтальное) и числа используемых розеток (1U или 2U). Все продукты сертифицированы и отвечают российским и международным стандартам.

- Прочная конструкция
- Различные варианты монтажа
- Полностью изолированные выключатели
- Доступны устройства высокой мощности для blade-серверов и сетевых маршрутизаторов

Различные варианты монтажа



Metered ePDU

Metered ePDU, оснащенные удобным цифровым амперметром, могут автоматически отображать величину тока нагрузки (также существует возможность ручного выбора режима индикации). Яркий и большой цифровой индикатор виден издали и сквозь перфорированные двери шкафов и стоек. Устройство ePDU обеспечивает простое управление и мониторинг систем.

- Дисплей амперметра помогает балансировать и равномерно распределять нагрузку по выходным розеткам
- Информация отображается в удобном цифровом виде
- True RMS амперметр обеспечивает высокую точность измерений

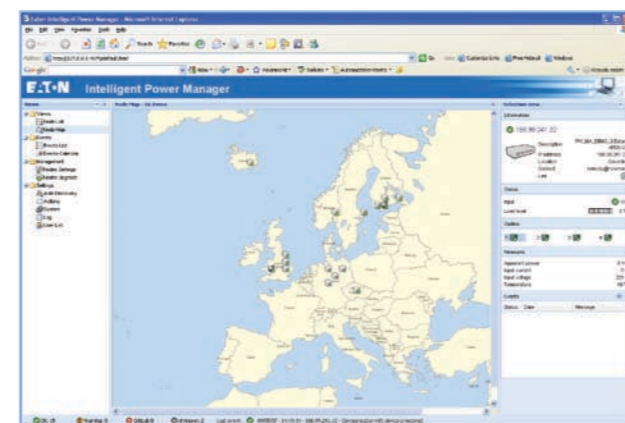


Пример конфигураций 1U и 2U

Monitored ePDU

Monitored ePDU осуществляют удаленный мониторинг состояния отдельных розеток через RS232 или сеть Ethernet, что позволяет пользователю объединять и анализировать информацию, полученную от тысяч ePDU. Все Monitored ePDU также оснащены цифровым амперметром, помогающим балансировать и равномерно распределять нагрузку по выходным розеткам.

- Мониторинг текущего потребления через сеть Ethernet
- Легко читаемый цифровой амперметр с возможностью использования на 8 контурах
- Точная балансировка нагрузки
- Амперметр True RMS обеспечивает точность измерений
- Ручной или автоматический выбор контуров



Managed ePDU

Линейка Managed ePDU — это сочетание передовых технологий и революционных решений для работы с оборудованием высокой плотности мощности. Имея встроенный микропроцессор, устройства отличаются беспрецедентными возможностями по управлению и мониторингу.

Вы можете управлять питанием путем отключения отдельных розеток. Определяемая пользователем последовательность включения розеток, а также выставляемые временные задержки включения позволяют производить контролирующую удаленную загрузку и перезагрузку серверов. 256-битное кодирование гарантирует защищенную связь и IPMI, а SMASH CLI обеспечивает согласованный доступ к компьютерному оборудованию и ePDU.

- Детальный мониторинг на уровне отдельной розетки (А, В, Вт)
- Включение/отключение отдельных розеток для удаленной загрузки/отключения серверов
- Пользовательские группы и последовательности выходных разъемов с сочетанием нескольких устройств ePDU (для линий А и В)
- Связь через SSL, TELNET, http, https, SNMP, IPMI, SMASH CLI, последовательный канал; 256-битное шифрование и встроенный брандмауэр
- Мгновенные оповещения пользователя о сбоях в работе по электронной почте
- Мониторинг нескольких тысяч устройств ePDU в пределах одной сети по протоколу SNMP
- Дополнительные датчики температуры и влажности

