

Eaton 93PM G2 UPS



Eaton 93PM G2 UPS

50 – 360 кВА

Инструкции по установке и
руководство пользователя

EATON

Powering Business Worldwide

Авторское право © 2021 Eaton Corporation plc. Все права сохранены.

В настоящем руководстве приводятся важные инструкции, которых следует придерживаться при установке и обслуживании ИБП и аккумуляторов. Пожалуйста, внимательно прочитайте все инструкции перед началом эксплуатации оборудования и сохраните данное руководство для дальнейшего использования.

Данное изделие предназначено для применения в коммерческих и промышленных системах во вторичных средах. Для предотвращения нарушений в работе может потребоваться установка ограничителей или дополнительных приспособлений.

Содержимое настоящего руководства защищено авторскими правами издателя и не может воспроизводиться (даже частично) без соответствующего разрешения компании Eaton Corporation. При составлении настоящего руководства были предприняты все меры для соблюдения точности приведенной здесь информации, тем не менее мы не несем никакой ответственности за какие-либо ошибки или упущения. Мы сохраняем за собой право вносить изменения в конструкцию изделия.

Запрещено выполнять неразрешенное копирование и передачу документа.

Eaton Power Quality Oy

ООО "ИТОН"

Адрес:

Koskelontie 13
FI-02920 Espoo

ФИНЛЯНДИЯ

Россия 107076 Москва,
Электrozаводская ул., 33,
стр.4

Интернет:

www.eaton.eu

www.eaton.ru

Согласования и история версий

РЕДАКЦИЯ	ДАТА	ОПИСАНИЕ ИЗМЕНЕНИЙ	УТВЕРЖДЕНО
1	09-11-2020	Первая редакция	Яри Элоранта (Jari Eloranta)
2	23-02-2021		Яри Элоранта (Jari Eloranta)

Это оригинальные инструкции.

Содержание

1	Инструкции по чтению данного руководства	7
1.1	Предупреждающие знаки	7
1.2	Символы и аббревиатуры	7
1.3	Используемые в документе условные обозначения	9
1.4	Глоссарий	10
2	Правила техники безопасности	11
2.1	Правила техники безопасности	11
2.2	Целевая аудитория	13
2.3	Маркировка CE	14
2.4	Меры предосторожности для пользователя	14
2.5	Среда	15
2.6	Символы на ИБП и дополнительном оборудовании	15
2.7	Дополнительная информация	16
3	Введение в ИБП Eaton	17
3.1	Об ИБП Eaton	17
3.2	Система ИБП	18
3.3	Режимы работы ИБП	20
3.3.1	Нормальные режимы работы	21
3.3.1.1	Режим двойного преобразования	21
3.3.1.2	Режим работы системы управления модулями	23
3.3.1.3	Режим энергосбережения	23
3.3.2	Использование накопленной энергии и режим работы от аккумулятора	25
3.3.3	Режим байпаса	26
3.4	Функции ИБП	28
3.4.1	Технология управления зарядом аккумулятора	28
3.4.2	Технология Powerware Hot Sync	28
3.4.3	Стабилизатор напряжения	28
3.4.4	Преобразователь частоты	29
3.4.5	Система Sync Control	29
3.5	Функции программного обеспечения и обмена данными	29
3.5.1	Пользовательский интерфейс	29
3.5.2	Программное обеспечение для управления электропитанием	29
3.5.3	Автоматическое обновление программного обеспечения (ПО) МБП	30
3.5.4	Автоматическая настройка выходной мощности ИБП	30
3.6	Дополнительные компоненты и оборудование	30
3.6.1	Переключатель на сервисный байпас	30
3.6.2	Система отвода воздуха вверх	30
3.6.3	Комплект для общего ввода питания	30
3.6.4	Встроенный прерыватель аккумулятора	30
3.7	Установка и замена МБП	30
3.8	Аккумуляторная система	31
3.8.1	Блок переключателей аккумуляторов ИБП	31
3.9	Базовые конфигурации системы	32

4	План распаковки и установки ИБП	34
4.1	Об установке ИБП	34
4.2	Создание плана установки	34
4.3	Контрольная ведомость по установке	34
4.4	Подготовка участка	35
4.4.1	Экологические аспекты	35
4.4.2	Особенности монтажа	36
4.4.3	Подготовка электропроводки системы ИБП	40
4.5	Распаковка и выгрузка ИБП	47
5	Установка системы ИБП	51
5.1	Об установке системы ИБП	51
5.2	Порядок установки ИБП	51
5.3	Установка системы аккумуляторов	55
5.3.1	Проводка отключения аккумулятора	55
5.4	Установка внешнего аккумуляторного шкафа ИБП и подключение силовой проводки аккумулятора	56
5.5	Установка удаленного выключателя ЕРО	57
5.6	Установка интерфейсных соединений	58
5.6.1	Установка собственного входного сигнального интерфейса	59
5.6.2	Проводка интерфейса выключателя аккумулятора	59
5.6.3	Подключения интерфейса выхода реле	59
5.6.4	Подключения интерфейса для промышленной карты релейных контактов	59
5.6.5	Подключения интерфейса MiniSlot	60
5.6.6	Установка подключений сигнального интерфейса в параллельной системе	60
5.7	Проводка в параллельных системах ИБП 93PM G2	60
5.7.1	Обзор системы силовой проводки	61
5.7.2	Обзор управляющих сигналов	63
5.7.3	Провод управления внешней параллельной системой	63
5.8	Подготовка системного интерфейса ИБП к подключению проводки	66
6	Интерфейсы связи	67
6.1	Об интерфейсах связи	67
6.1.1	Карты MiniSlot	67
6.1.2	Программное обеспечение Intelligent Power Software	69
6.1.3	Мониторинг сигнальных входов	70
6.1.4	Универсальные релейные контакты	70
6.1.5	Конфигурация реле	70
7	Инструкции по эксплуатации ИБП	74
7.1	Об инструкциях по эксплуатации ИБП	74
7.2	Элементы управления и индикаторы ИБП	74
7.2.1	Панель управления	74
7.2.2	Индикаторы состояния	75
7.2.2.1	Цветной светодиодный индикатор двери ИБП	76
7.2.2.2	Цветной светодиодный индикатор состояния МБП	77
7.2.3	Системные события	78
7.2.4	Структура меню ИБП 93PM G2	78

7.2.4.1	Пользовательские настройки	80
7.3	Вход в систему	82
7.4	Инструкции по управлению системой	82
7.4.1	Запустите системы ИБП в режиме двойного преобразования	82
7.4.2	Запустите систему ИБП в режиме байпаса	83
7.4.3	Переход из режима байпаса в режим двойного преобразования	83
7.4.4	Переход из режима двойного преобразования в режим байпаса	84
7.4.5	Переход из режима двойного преобразования в режим энергосбережения	84
7.4.6	Переход из режима энергосбережения в режим двойного преобразования	84
7.4.7	Переход из режима двойного преобразования в режим переменного управления системными модулями	85
7.4.8	Переход из режима переменного управления системными модулями в режим двойного преобразования	85
7.4.9	Выключение системы ИБП и критической нагрузки	85
7.4.10	Обесточивание критической нагрузки	86
7.5	Управление одним ИБП в параллельной системе	86
7.5.1	Запуск одного ИБП	86
7.5.2	Отключение отдельного ИБП	87
7.5.3	Включение и выключение зарядного устройства аккумулятора	87
7.6	Инструкции по управлению модулями МБП	87
7.6.1	Запуск нескольких МБП	87
7.6.2	Выключение модулей МБП	88
7.7	Использование выключателя дистанционного аварийного выключения питания	88
7.8	Перевод ИБП из режима двойного преобразования в режим сервисного байпаса	89
7.9	Перевод ИБП из режима сервисного байпаса в режим двойного преобразования	91
8	Техническое обслуживание ИБП	94
8.1	Введение к техобслуживанию ИБП	94
8.2	Важные сведения по технике безопасности	94
8.3	Профилактическое обслуживание	95
8.3.1	Ежедневное обслуживание	96
8.3.2	Ежемесячное обслуживание	96
8.3.3	Периодическое обслуживание	96
8.3.4	Ежегодное обслуживание	96
8.3.5	Обслуживание аккумуляторов	96
8.4	Утилизация использованного ИБП и аккумуляторов	97
8.5	Обучение техническому обслуживанию	98
9	Технические данные	99
9.1	О технических данных	99
9.2	Директивы и стандарты	99
9.3	Требования ИБП к окружающей среде	100
10	Техническая гарантия	102
10.1	Общие сведения о гарантии	102
10.2	Контактное лицо для обращений в гарантийных случаях	102
	ПРИЛОЖЕНИЕ А: Рекомендации по обеспечению безопасности	104

Указатель 108

1 Инструкции по чтению данного руководства

1.1 Предупреждающие знаки

Здесь приведены используемые в настоящем документе предупреждающие знаки.



ОПАСНОСТЬ

Знак ОПАСНОСТЬ указывает на опасную ситуацию, которая, если ее не избежать, приведет к серьезной травме или смерти.



ПРЕДУПРЕЖДЕНИЕ

Знак ПРЕДУПРЕЖДЕНИЕ указывает на ситуацию со средним уровнем опасности, которая, если ее не избежать, может привести к серьезной травме или смерти, а также к повреждению оборудования.



ВНИМАНИЕ

Знак ВНИМАНИЕ указывает на ситуацию с низким уровнем опасности, которая, если ее не избежать, может привести к травме малой или средней тяжести, а также к повреждению оборудования.


ПРИМЕЧАНИЕ: В примечаниях приводится важная информация и полезные советы.

1.2 Символы и аббревиатуры

Символы предупреждения об опасностях





Эти символы указывают на опасную ситуацию или действие. Данные символы используются для предупреждения о ситуациях, в которых может быть причинен ущерб окружающей среде и получены травмы.

	Знак предупреждения общего характера
	Взрывоопасность и пожароопасность

	Опасность протекания аккумулятора
	Опасность коррозии
	Опасность поражения током







Символы запрещенных действий

Эти символы используются для предупреждения и уведомления о запрещенных действиях. Символы запрещенных действий показаны ниже.

	Не курить
	Ограниченный доступ
	Общий символ запрещенного действия
	Не прикасаться

Символы обязательных действий

Эти символы используются для предупреждения и уведомления об обязательных действиях. Символы обязательных действий показаны ниже.

	Надевайте средства защиты органов зрения
	Общий символ обязательного действия
	Прочитать руководство или инструкции
	Отключить от источника питания
	Доврачебная помощь
	Батарейки, отмеченные данным значком, подлежат переработке

1.3 Используемые в документе условные обозначения

В данном документе используются следующие условные обозначения:

Жирный шрифт используется для выделения важных моментов, ключевых положений процедур, пунктов меню либо выбираемых команд или опций.

Курсив используется для выделения примечаний и новых терминов.

Тип Экрана используется для передачи информации, которая появляется на экране или ЖК-дисплее.

1.4 Глоссарий

Следующие аббревиатуры используются в документации Eaton для обозначения продуктов ИБП Eaton или их компонентов.

Таблица 1. Глоссарий аббревиатур

ABM	Технология управления зарядом аккумулятора
EPO	Аварийное отключение электропитания
ESS	Система энергосбережения
IPM	Программное обеспечение Intelligent Power Manager
IPP	Приложение Intelligent Power Manager
MBS	Переключатель на сервисный байпас
MIS	Изолирующий переключатель для проведения обслуживания
Модуль MOB	Выходной выключатель модуля
SCR	Кремниевый управляемый тиристор
МБП	Модуль бесперебойного питания
ИБП	Источник бесперебойного питания
VRLA	Батарея свинцово-кислотная с клапанным регулированием

2 Правила техники безопасности

2.1 Правила техники безопасности



ОПАСНОСТЬ

Важные сведения по технике безопасности!

В настоящем документе приводятся важные инструкции, обязательные для соблюдения при установке, эксплуатации и обслуживании ИБП и аккумуляторов. Внимательно прочитайте все инструкции перед началом эксплуатации оборудования.

Сохраните руководство для дальнейшего использования. Эти инструкции также можно загрузить с веб-сайта www.eaton.ru/93pm.



ОПАСНОСТЬ

К проведению работ внутри ИБП допускается только сервисный инженер службы клиентской поддержки Eaton или другие квалифицированные специалисты, уполномоченные компанией Eaton. В этом ИБП нет деталей, обслуживаемых пользователем.

ИБП работает от сети, аккумулятора или байпаса. В нем содержатся компоненты, в которых присутствуют высокие токи и напряжения. Правильно установленный корпус должен быть заземлен и иметь степень защиты IP20 от поражения электрическим током и попадания посторонних предметов. ИБП является сложной силовой системой и к его эксплуатации и обслуживанию допускается только квалифицированный персонал.



ОПАСНОСТЬ

В данном ИБП присутствует опасное для жизни напряжение. Все ремонтные и сервисные операции должны выполняться только сертифицированными специалистами. В этом ИБП нет деталей, обслуживаемых пользователем.



ПРЕДУПРЕЖДЕНИЕ

Для питания ИБП используются собственные источники энергии (аккумуляторы). На выходных клеммах может присутствовать напряжение даже после отключения ИБП от источника питания переменного тока. Для уменьшения опасности возгорания или поражения электрическим током следует устанавливать данный ИБП в помещении с контролируемой температурой и влажностью, в которых отсутствуют электропроводящие вещества. См. ограничения по температуре и влажности в разделе *Технические данные*.

Запрещается превышать ограничения температуры среды. Не устанавливайте ИБП вблизи от воды или в местах с повышенной влажностью. Система не предназначена для эксплуатации вне помещений.

Перед началом операций установки или обслуживания убедитесь, что отключены источники питания с переменным и постоянным током. Электропитание может поступать из нескольких источников. Также обеспечьте неразрывность рабочего/защитного заземления.

На выходных клеммах параллельной системы может присутствовать напряжение даже после выключения ИБП.



ПРЕДУПРЕЖДЕНИЕ

Аккумуляторы могут быть причиной поражения электрическим током или источником возгорания вследствие короткого замыкания. Надлежащим образом соблюдайте меры безопасности.

Опасность поражения электротоком. Запрещается вносить изменения в схему подключения или соединения аккумуляторов. Это может привести к травмам.

Запрещается вскрывать или деформировать аккумуляторы. При утечке электролит может быть токсичным и опасным для кожи и глаз.

Аккумуляторы могут быть под **ВЫСОКИМ НАПРЯЖЕНИЕМ**, а также содержать **КОРРОЗИЙНЫЕ, ТОКСИЧНЫЕ** и **ВЗРЫВООПАСНЫЕ** вещества. Ввиду наличия аккумуляторного блока помните, что на выходных клеммах также может присутствовать высокое напряжение даже при условии, что к ИБП не подключен источник питания переменного тока. Внимательно прочитайте инструкции по выключению.

ВАЖНО: Аккумулятор может состоять из нескольких параллельных комплектов. Перед установкой убедитесь, что были отключены все комплекты.



ВНИМАНИЕ

Установка и обслуживание устройства должны выполняться только квалифицированным техническим персоналом, обладающим необходимыми знаниями по аккумуляторам и технике безопасности. Необходимо ограничить доступ посторонних лиц к аккумуляторам. Перед установкой или заменой аккумуляторов необходимо прочитать все предупреждения, предостережения и примечания по технике безопасности. Запрещается отключать аккумуляторы во время работы ИБП от аккумулятора.

Количество и тип заменяемых аккумуляторов должны совпадать с оригинальными аккумуляторами, установленными в ИБП. См. более подробную информацию в руководстве по эксплуатации ИБП.

Перед подключением или отключением клемм АКБ отключите его от источника питания, разомкнув соответствующий прерыватель цепи.

Устраните источник непреднамеренного заземления аккумулятора. Аккумуляторы во всех моделях ИБП не заземлены.

Утилизация аккумуляторов выполняется в соответствии с требованиями местного законодательства в отношении утилизации. Запрещается сжигать аккумуляторы. Под воздействием пламени возможен взрыв аккумуляторов.

Для обеспечения надлежащего охлаждения системы и защиты персонала от опасного напряжения, присутствующего в устройстве, следует держать дверцу ИБП закрытой и установить передние панели.

Запрещается установка или эксплуатация системы ИБП вблизи газовых или электрических источников тепла. Условия эксплуатации должны соответствовать требованиям, приведенным в настоящем документе.



ВНИМАНИЕ

В помещении с ИБП следует поддерживать чистоту, избегать высокой влажности и нагромождения посторонних предметов.

Соблюдайте требования, указанные на табличках с надписями ОПАСНОСТЬ, ВНИМАНИЕ и ПРЕДУПРЕЖДЕНИЕ на оборудовании.

2.2 Целевая аудитория

Целевая аудитория читателей данного документа:

- Специалисты, планирующие и выполняющие установку ИБП
- Специалисты по эксплуатации ИБП

В данном документе приводятся инструкции по проверке ИБП после поставки, а также установке и эксплуатации ИБП.

Предполагается, что читатель знает основные принципы работы электричества, проводки, электрических деталей и знаком с используемыми на электрических схемах символами. Документ предназначен для специалистов по всему миру.



ВНИМАНИЕ

Прочтите данный документ перед началом эксплуатации или обслуживания ИБП.

2.3 Маркировка CE

Устройство имеет маркировку CE, подтверждающую соответствие его конструкции со следующими директивами ЕС:

- Директива LVD (ТБ) 2014/35/EU
- Директива по электромагнитной совместимости (EMC) 2014/30/EU
- Директива ЕС по ограничению использования опасных веществ (RoHS) 2011/65/EU

С декларацией о соответствии требованиям гармонизированных стандартов для ИБП и директив EN 62040-1 (ТБ), EN 62040-2 (ЭМС) и EN 63000 (ограничение использования опасных веществ) можно ознакомиться на веб-сайте www.eaton.eu или обратившись в ближайший офис компании Eaton или уполномоченного партнера.

2.4 Меры предосторожности для пользователя

Разрешенные для пользователя операции

- Включение и выключение ИБП, за исключением включения при запуске в эксплуатацию
- Работа с ЖК-панелью управления
- Использование дополнительных модулей для передачи информации и их программного обеспечения

Соблюдайте меры предосторожности и выполняйте только предписанные действия. Выполняйте все без исключения инструкции. Несоблюдение может представлять опасность или привести к случайному отключению нагрузки.



ОПАСНОСТЬ

Пользователю запрещено откручивать какие-либо винты на устройстве за исключением креплений накладных пластин для мини-слотов (MiniSlots). Поражение электрическим током может оказаться смертельным.



ВНИМАНИЕ

Данное изделие предназначено для применения в коммерческих и промышленных системах во вторичных средах. Для предотвращения нарушений в работе может потребоваться установка ограничителей или дополнительных приспособлений.

2.5 Среда

Установка ИБП должна выполняться в соответствии с обозначенными в данном документе требованиями. Запрещается устанавливать ИБП в помещениях с плохой вентиляцией, присутствием воспламеняемых газов или в условиях с выходящими за пределы указанных спецификаций значениями.

Высокое содержание пыли в помещении, где работает ИБП, может привести к его повреждению или неправильной работе. Не допускайте воздействия на ИБП факторов окружающей среды и прямых солнечных лучей. Обеспечение рекомендуемой рабочей температуры от +20 °C до +25 °C позволит значительно увеличить срок службы аккумуляторов.



ПРЕДУПРЕЖДЕНИЕ

Во время зарядки, в режиме плавающего заряда, сильного разряда и чрезмерного заряда из свинцово-кислотных и никель-кадмиевых аккумуляторов в окружающую атмосферу выделяется водород и кислород. При превышении концентрацией водорода 4% от объема воздуха может образоваться взрывоопасная смесь. Обеспечьте необходимый воздушный поток в системе вентиляции в помещении с ИБП.

2.6 Символы на ИБП и дополнительном оборудовании

Ниже представлены примеры символов, используемых на ИБП или дополнительном оборудовании. Эти символы предупреждают пользователя о важной информации.

	<p>ОПАСНОСТЬ ПОРАЖЕНИЯ ЭЛЕКТРИЧЕСКИМ ТОКОМ Указывает на риск поражения электрическим током и необходимость соблюдения соответствующих мер предосторожности.</p>
	<p>ВНИМАНИЕ: СМ. РУКОВОДСТВО ОПЕРАТОРА Сообщает о необходимости обратиться к руководству оператора для получения дополнительной информации, такой как важные инструкции по эксплуатации и техническому обслуживанию.</p>
	<p>Данный символ сообщает о том, что нельзя утилизировать ИБП и аккумуляторы ИБП вместе с бытовыми отходами. В данном изделии применяются герметичные свинцово-кислотные аккумуляторы, которые требуют соответствующей утилизации. Для получения дополнительной информации обращайтесь в местный центр утилизации/повторного использования/приема опасных отходов.</p>
	<p>Данный символ указывает на то, что запрещается утилизировать электрическое и электронное оборудование (WEEE) вместе с бытовыми отходами. Для правильной утилизации обращайтесь в местный центр утилизации/повторного использования/приема опасных отходов.</p>

2.7 Дополнительная информация

По любым вопросам касательно ИБП и аккумуляторного шкафа обращаться в местный офис компании или к авторизованному производителем агенту. Приготовьте наименование и серийный номер оборудования.

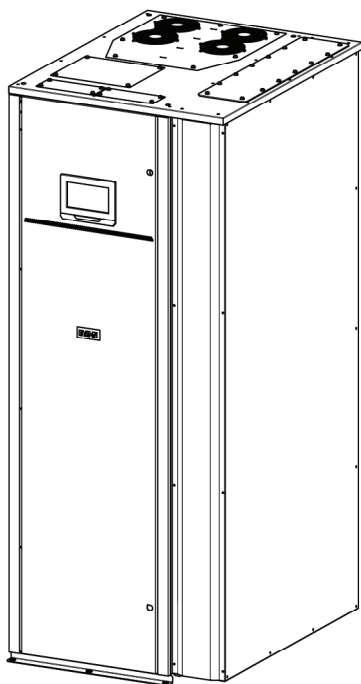
Обратитесь в местный сервисный центр, если вам требуется помощь по следующим вопросам.

- планирование первого запуска
- адреса и телефоны региональных представительств
- вопросы по какой-либо информации в данном руководстве
- вопросы, не рассматриваемые в данном руководстве

3 Введение в ИБП Eaton

3.1 Об ИБП Eaton

Рисунок 1. ИБП Eaton 93PM G2



Источник бесперебойного питания (ИБП) Eaton® G2 93PM представляет собой постоянно включенную, предназначенную для длительной работы, бестрансформаторную, твердотельную, трехфазную систему с двойным преобразованием, обеспечивающую регулируемое бесперебойное питание переменным током для защиты нагрузки от сбоев питания.

ИБП применяются для предотвращения потери важной электронной информации, уменьшения простоев оборудования и снижения отрицательного воздействия неожиданных проблем с питанием на производственное оборудование.

ИБП Eaton постоянно отслеживает поступающее питание и выравнивает все скачки, пики, падения и другие нарушения напряжения, присущие коммерческим сетям питания. Работая в связке с энергосистемой здания, система ИБП предоставляет чистое и равномерное питание, необходимое для надежной работы чувствительного электронного оборудования. Во время снижения или потери напряжения, а также при других нарушениях энергоснабжения, аккумуляторы ИБП предоставляют необходимое для защиты оборудования аварийное питание.

Модуль ИБП располагается в отдельно стоящем шкафу, дверца которого оснащена экранными панелями для защиты от опасного напряжения. Каждый шкаф системы ИБП оборудован централизованной системой статического байпаса.

Номинальная выходная мощность Eaton 93PM G2 основана на модулях бесперебойного питания (МБП) номиналом 50 кВА и 60 кВА, установленных в корпусах ИБП 200/240 кВА или 300/360 кВА. В одном шкафу ИБП можно разместить от одного до четырех или шести МБП.

Полный список конфигураций приводится в *разделе 3.9 Базовые конфигурации системы*.

Модуль МБП оборудован выпрямителем, инвертором, преобразователем постоянного тока в постоянный и независимыми органами управления. Каждый модуль МБП может работать независимо от других модулей питания.

ПРИМЕЧАНИЕ: Запуск и регламентные проверки должны выполняться квалифицированным специалистом сервисного центра Eaton или другими квалифицированными специалистами, уполномоченными компанией Eaton, в противном случае будут аннулированы гарантийные обязательства (см. главу *10.1 Общие сведения о гарантии*). Эта услуга обычно предоставляется в рамках договора о покупке ИБП. Свяжитесь с сервисным центром заранее (обычно следует договариваться за две недели), чтобы обсудить удобную дату ввода системы в эксплуатацию.

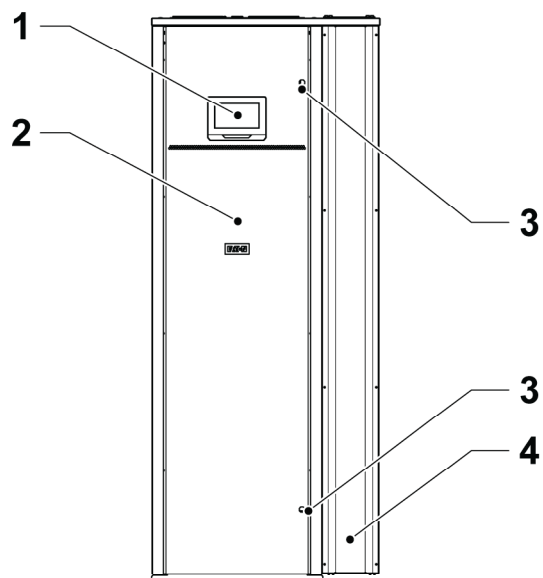
3.2 Система ИБП

Значение выходной мощности ИБП определяется статическим байпасом системы в шкафу ИБП Eaton 93PM G2. Контур статического байпаса состоит из статического переключателя, устройства защиты от обратных токов и предохранителей для защиты статического переключателя. Устройство защиты от обратных токов и предохранители байпаса установлены последовательно со статическим переключателем. Помимо этого, здесь установлен блок управления на уровне системы, который постоянно отслеживает состояние питания, подаваемого через линию байпаса или на вход ИБП. Переходы на статический байпас выполняются системой бесперебойно и автоматически по мере необходимости. Например, в случае длительной перегрузки системы.

Каждый модуль МБП оборудован выпрямителем, преобразователем постоянного тока в постоянный, инвертором и независимыми органами управления. Каждый модуль МБП может работать и распределять нагрузку независимо от статуса других модулей МБП.

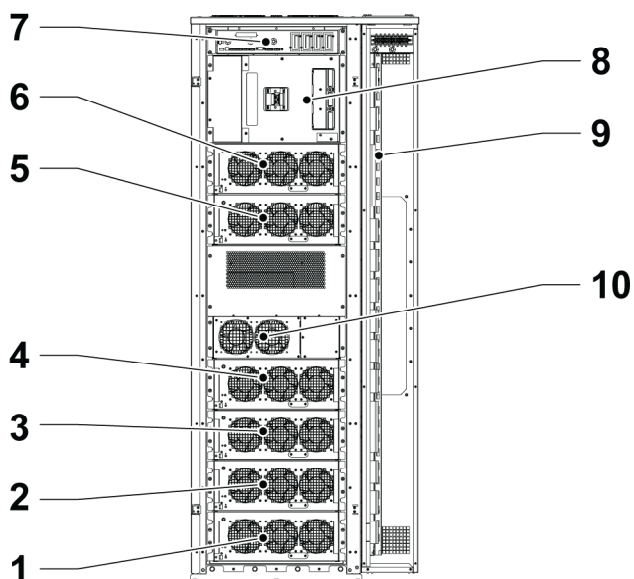
В случае прерывания или выхода энергоснабжения за пределы параметров, указанных в *разделе 9.1 О технических данных*, ИБП использует источник постоянного тока (например, аккумулятор, суперконденсатор) для питания критической нагрузки в течение заданного периода времени либо до восстановления энергоснабжения. В случае длительного отсутствия энергоснабжения ИБП позволяет переключиться на альтернативную энергосистему (такую как генератор) или выключить критическую нагрузку правильным образом.

Рисунок 2. Основные наружные компоненты



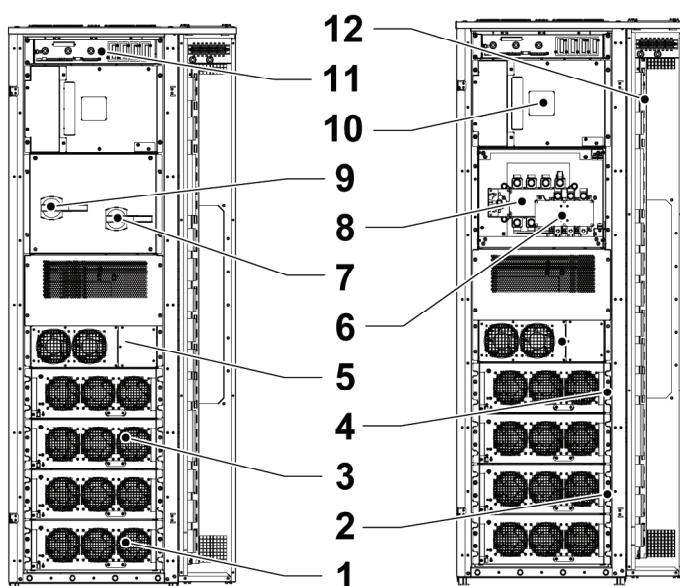
- | | |
|----------------------|------------------|
| 1. Панель управления | 3. Дверной замок |
| 2. Дверь | 4. Правая панель |

Рисунок 3. Основные наружные/внутренние компоненты



- | | |
|----------|---------------------------------------|
| 1. МБП 1 | 7. Интерфейс связи |
| 2. МБП 2 | 8. Отсек интерфейса пост. тока |
| 3. МБП 3 | 9. Область соединителя |
| 4. МБП 4 | 10. Модуль статического байпаса (SSM) |
| 5. МБП 5 | |
| 6. МБП 6 | |

Рисунок 4. Основные компоненты в составе с внутренним MBS



- | | |
|---|---|
| <ul style="list-style-type: none"> 1. МБП 1 2. МБП 2 3. МБП 3 4. МБП 4 5. Модуль статического байпаса (SSM) 6. Входной переключатель байпаса (BIS) S1 | <ul style="list-style-type: none"> 7. Ручка входного переключателя байпаса (BIS) 8. Переключатель сервисного байпаса (MBS) S2 9. Ручка сервисного переключателя байпаса (MBS) 10. Отсек интерфейса пост. тока 11. Интерфейс связи 12. Область соединителя |
|---|---|

3.3 Режимы работы ИБП

Режимы работы ИБП приведен ниже:

Режим работы	Описание
Нормальные режимы работы:	
Режим двойного преобразования	Критическая нагрузка питается от инвертора, который питается выпрямленным током из сети переменного тока. В этом режиме преобразователь постоянного тока двойного преобразования также обеспечивает зарядный ток для источника постоянного тока, если это необходимо.

Режим работы системы управления модулями (VMMS)	Критическая нагрузка питается от инвертора. Инвертор питается выпрямленным напряжением сети переменного тока, как и в режиме двойного преобразования. В режиме VMMS система ИБП 93PM G2 может оптимизировать уровень нагрузки на каждый модуль питания. Это позволяет значительно увеличить эксплуатационную эффективность при рабочей нагрузке ИБП ниже 50 %. Система ИБП автоматически переводит избыточные модули питания в режим приостановки. При появлении нарушений в ходе эксплуатации или в случае внезапного увеличения нагрузки время включения ожидающих модулей питания составляет менее 2 мс.
Режим энергосбережения (ESS)	Критическая нагрузка питается от сети энергоснабжения через переключатель статического байпаса, а переход в режим двойного преобразования осуществляется по запросу при обнаружении отклонений в сети питания; стандартное время перехода составляет менее 2 мс. Работа ИБП в режиме ESS позволяет увеличить производительность системы до 99 % и обеспечить значительную экономию энергии без снижения надежности системы
Другие режимы работы:	
Режим потребления накопленной энергии	Энергия из ИБП поступает в инвертор ИБП и преобразуется в переменный ток. Обычно для этого к системе подключаются аккумуляторы VRLA, а такой режим работы называется режимом работы от аккумулятора
Режим байпаса	Критические нагрузки питаются непосредственно от сети через статический байпас ИБП.

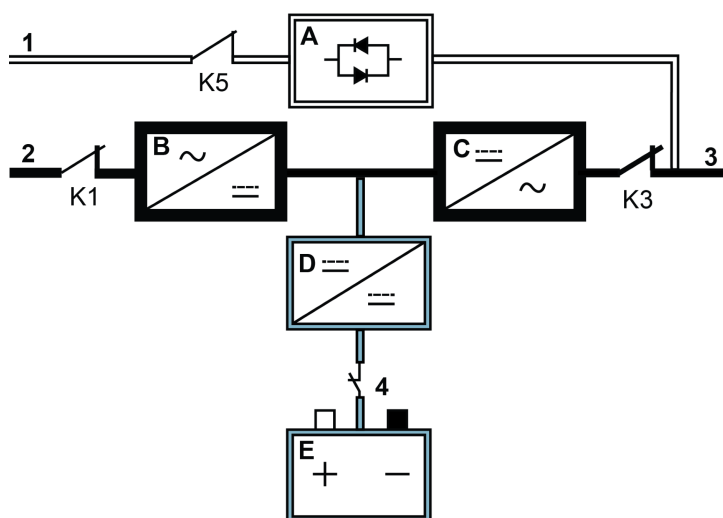
3.3.1 Нормальные режимы работы

Это ИБП с несколькими нормальными режимами работы: Двойное преобразование, двойное преобразование с VMMS и ESS с двойным преобразованием по запросу. В нормальном режиме работы ИБП система получает питание от сети. На передней панели отображается сообщение *Устройство работает, Устройство работает VMMS, Устройство работает ESS*, которое свидетельствует о том, что напряжение и частота поступающего питания находятся в допустимых пределах.

3.3.1.1 Режим двойного преобразования

На рис. 5: Путь прохождения тока через ИБП в режиме двойного преобразования показан путь электричества через систему ИБП при работе ИБП в режиме двойного преобразования.

Рисунок 5. Путь прохождения тока через ИБП в режиме двойного преобразования



A	Статический переключатель	1	Вход байпаса		Главный силовой поток
B	Выпрямитель	2	Вход выпрямителя		Под напряжением
C	Инвертор	3	Выход		Без питания
D	Преобразователь переменного тока в переменный	4	Выключатель аккумулятора		Малый ток
E	Аккумулятор		Замкнут		Разомкнут

Трёхфазный входной переменный ток преобразуется в постоянный ток при помощи многоуровневого преобразователя с устройствами IGBT, и на инвертор поступает постоянный ток с регулируемым напряжением. На дисплее выведен статус ИБП *Устройство работает* и статус МБП *Актив*.

Преобразователь постоянного тока в постоянный получает питание из выпрямителя через выход постоянного тока с регулируемым напряжением и подает на аккумулятор регулируемый ток зарядки. Аккумулятор подключен к ИБП постоянно и готов подать питание на инвертор в случае прекращения электроснабжения.

Инвертор подает на критическую нагрузку трехфазный переменный ток. Инвертор использует технологию многоуровневого преобразования с устройствами IGBT и широтно-импульсную модуляцию (ШИМ) для создания отфильтрованного выходного переменного тока.

Если в сети питания переменным током происходит сбой, либо сетевые параметры выходят за допустимые пределы, ИБП автоматически переключается в режим потребления накопленной энергии для обеспечения непрерывного питания подключенной критической нагрузки. При

восстановлении сетевого питания ИБП автоматически возвращается в режим двойного преобразования.

Если на ИБП возникает перегрузка либо ИБП становится недоступным, то ИБП бесперебойно переключается в режим байпаса и продолжает питать нагрузку через статический байпас. ИБП автоматически возвращается в режим двойного преобразования при устранении нестандартного состояния, такого как перегрузка в течение долгого времени, а работа системы продолжается с заданными параметрами.

Если во встроенном в ИБП модуле МБП происходит внутренний сбой, то оставшиеся модули МБП продолжают питать нагрузку в режиме двойного преобразования. При работе ИБП на неполной нагрузке этот ИБП автоматически становится внутренне избыточным. При этом, если внутренняя избыточность между разными МБП недостижима ввиду высокой нагрузки, то ИБП автоматически переключается в режим байпаса и остается в этом режиме до исправления сбоя и восстановления работоспособности ИБП.

Во внешней избыточной параллельной системе каждый ИБП можно изолировать от системы для проведения обслуживания, а в это время оставшиеся ИБП будут продолжать питать нагрузку в режиме двойного преобразования.

ПРИМЕЧАНИЕ: Каждый ИБП во внешней параллельной системе должен оборудоваться отдельным автоматическим выключателем цепи питания, автоматическим выключателем байпаса ИБП и выходным выключателем модуля ИБП (МОВ) для изоляции обслуживаемого ИБП от системы.

3.3.1.2 Режим работы системы управления модулями

При включении режима работы системы Variable Module Management (VMMS) питание нагрузки осуществляется двумя модулями МБП в режиме двойного преобразования. На дисплее выведен статус ИБП *Устройство работает*, VMMS и статус МБП *Актив*.

Производительность ИБП зависит от уровня нагрузки, на котором работает ИБП. Технология VMMS помогает обеспечить оптимальную производительность системы за счет автоматической оптимизации уровня нагрузки модуля МБП. К примеру, при чрезвычайно низкой нагрузке активен будет как минимум один модуль МБП. Это позволяет на несколько процентов увеличить КПД системы ИБП.

При увеличении нагрузки оставшиеся модули МБП готовы моментально включиться в работу. Нагрузка постоянно находится под защитой ИБП в режиме двойного преобразования, даже в момент изменения нагрузки и после него.

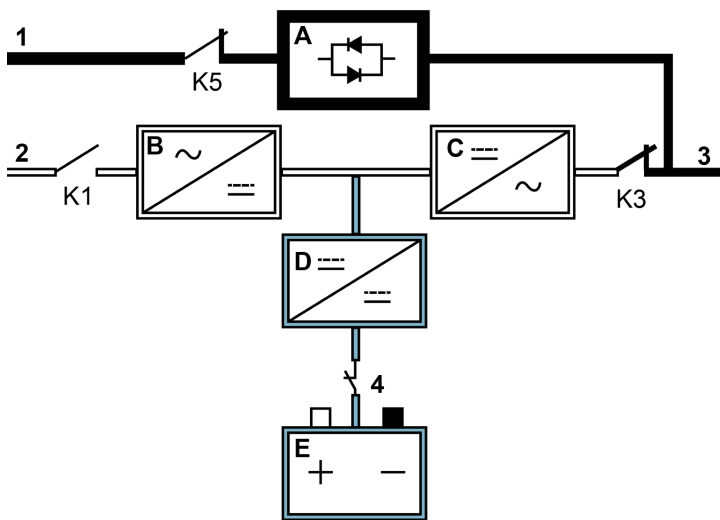
Режим VMMS можно настроить так, чтобы избыточные модули питания постоянно оставались включенными, таким образом ряд избыточных модулей МБП будет всегда оставаться подключенным.

Если модули МБП находятся в состоянии готовности, то конвертеры IGBT постоянно получают питание, так как замкнуты реле на входе выпрямителя и на выходе инвертора. Питание также подается на линию постоянного тока. Приостанавливается только генерация отпирающих импульсов IGBT. Задачей единственного выходящего в состоянии готовности импульса является запирающее/отпирающее переключение IGBT. Постоянная подача постоянного тока обеспечивает мгновенное включение инвертора за 2 мс.

3.3.1.3 Режим энергосбережения

На *рис. 6: Путь прохождения тока через ИБП в режиме энергосбережения* показан путь прохождения электроток через систему ИБП в режиме энергосбережения ИБП (ESS).

Рисунок 6. Путь прохождения тока через ИБП в режиме энергосбережения



A	Статический переключатель	1	Вход байпаса		Главный силовой поток
B	Выпрямитель	2	Вход выпрямителя		Под напряжением
C	Инвертор	3	Выход		Без питания
D	Преобразователь переменного тока в переменный	4	Выключатель аккумулятора		Малый ток
E	Аккумулятор				Замкнут
					Разомкнут

В режиме ESS ИБП стабильно подает ток непосредственно на нагрузку, и значения напряжения и частоты на входе не выходят за допустимые пределы. На дисплее выведен статус ИБП *Устройство работает, ESS и статус МБП Актив*. При обнаружении помех в поступающем питании ИБП переключается в режим двойного преобразования и продолжает обеспечивать питание критической нагрузки через свой инвертор. В случае полного отключения питания в сети или при выходе характеристик входящего питания за допустимые в системе пределы ИБП переключается в режим потребления накопленной энергии и продолжает питать критическую нагрузку регулируемым, чистым током. ИБП автоматически переключается обратно в режим ESS после того, как входное напряжение и частота находились в допустимых пределах в течение определенного времени.

Во время работы в режиме сверхточные алгоритмы обнаружения и контроля ИБП постоянно отслеживают качество поступающего питания и обеспечивают быстрое включение преобразователей мощности. Стандартное время перехода в режим двойного преобразования составляет менее 2 миллисекунд, т. е. практически бесперебойно.

Когда состояние питания находится в допустимых пределах, ИБП работает как

высокоэффективная энергосберегающая система. Режим энергосбережения позволяет увеличить эффективность системы до 99 % при обеспечении 20–100% номинальной нагрузки, что позволяет снизить потери электроэнергии более чем на 80%.

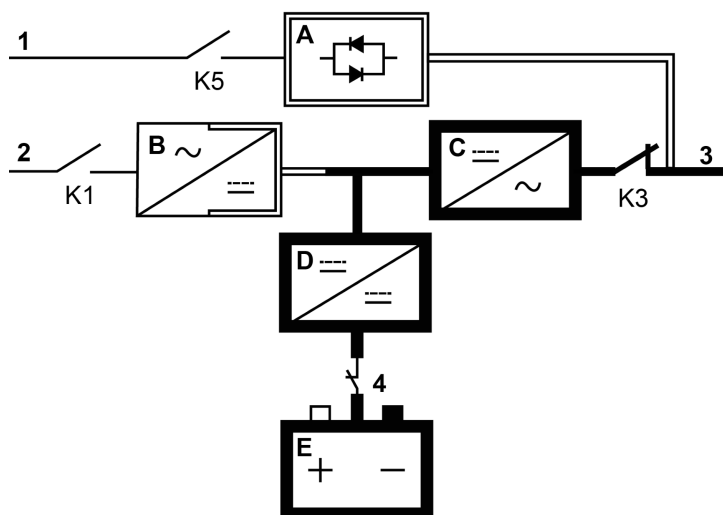
ИБП автоматически переключается обратно в режим ESS после того, как входное напряжение и частота находились в допустимых пределах в течение определенного времени.

3.3.2 Использование накопленной энергии и режим работы от аккумулятора

Если во время нормальной работы в режиме двойного преобразования, VMMS или ESS возникнет сбой в сети питания либо сетевые параметры выйдут за установленные пределы, то устройство ИБП автоматически перейдет к питанию нагрузки от аккумуляторов или другого источника накопленной энергии. На дисплее выведен статус ИБП На батареях и статус МБП Активен. В режиме накопления энергии аварийное питание постоянного тока поступает от источника постоянного тока и преобразуется инвертором в выходной ток с регулируемым напряжением.

На рис. 7: Путь прохождения тока через ИБП в режиме работы от аккумулятора показан путь прохождения электротока через систему ИБП в режиме питания от аккумулятора.

Рисунок 7. Путь прохождения тока через ИБП в режиме работы от аккумулятора



A	Статический переключатель	1	Вход байпаса	—————	Главный силовой поток
B	Выпрямитель	2	Вход выпрямителя	=====	Под напряжением
C	Инвертор	3	Выход	—————	Без питания
D	Преобразователь переменного тока в переменный	4	Выключатель аккумулятора	=====	Малый ток
E	Аккумулятор	⚡	Замкнут	⚡	Разомкнут

При сбое в сети питания у выпрямителя больше нет источника переменного тока, из которого он бы подавал на инвертор выходной постоянный ток. Входное реле К1 размыкается, и выход ИБП получает питание от аккумуляторов через инвертор. Так как в процессе этого перехода инвертор работает непрерывно, то питание нагрузки не поддерживается постоянно. Если статический байпас ИБП питается из того же источника, что и выпрямитель ИБП, то также размыкается контактор с защитой от обратных токов К5. Размыкание контакторов К1 и К5 предотвращает обратную подачу напряжения и обратное протекание тока через статический переключатель или выпрямитель.

Если входная мощность не возвращается или выходит за рамки допустимых пределов, требуемых для нормальной работы, преобразователь постоянного тока в постоянный продолжает разряжать источник накопленной энергии до тех пор, пока не будет достигнут конечный предел напряжения разрядки батареи. При проявлении этого события ИБП генерирует набор звуковых и визуальных сигналов, которые сигнализируют о том, что в источнике постоянного тока остался минимальный допустимый заряд и что отключение системы неизбежно. Если в ближайшее время не будет восстановлено энергоснабжение, то питание на выход будет подаваться только в течение 2 минут, по истечении которых подача система будет отключена. Если доступен источник байпаса, то вместо отключения ИБП переключается в режим байпаса.

Если в любое время при разрядке возобновляется входное питание, контакторы К1 и К5 замыкаются, и ИБП продолжает работу в обычном режиме. Также ИБП начинает выполнять подзарядку источника постоянного тока.

3.3.3 Режим байпаса



ВНИМАНИЕ

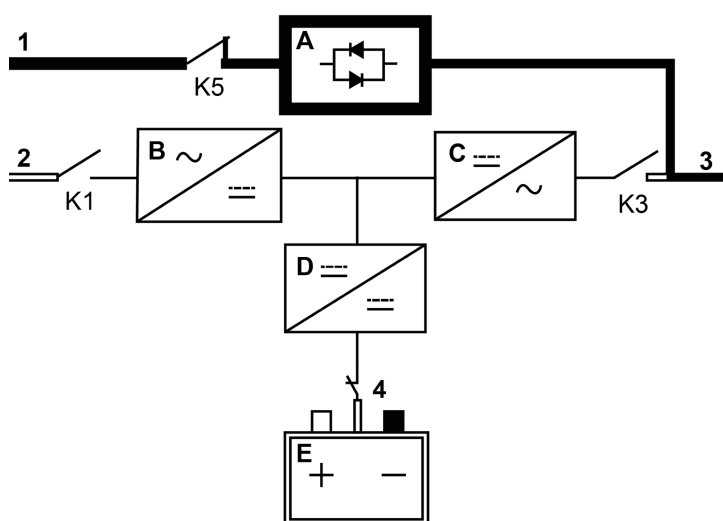
В режиме байпаса ИБП критическая нагрузка не защищена.

ИБП автоматически переключается в режим байпаса при обнаружении перегрузки, сбоя в нагрузке или внутреннего сбоя. Источник байпаса напрямую подает на нагрузку питание сети переменного тока. Также на дисплее можно вручную принудительно перевести ИБП в режим байпаса. На дисплее будет выведен статус ИБП *На байпасе*.

При устранении условия, ставшего причиной перехода (например, перегрузки), ИБП перейдет из нормального режима обратно в режим байпаса. При наличии условия, которое не может устраниться самостоятельно (например, внутренний сбой ИБП), ИБП останется в режиме байпаса.

На *рис. 8: Путь прохождения тока через ИБП в режиме байпаса* показан путь прохождения электроэнергии через систему ИБП при использовании режима байпаса.

Рисунок 8. Путь прохождения тока через ИБП в режиме байпаса



A	Статический переключатель	1	Вход байпаса		Главный силовой поток
B	Выпрямитель	2	Вход выпрямителя		Под напряжением
C	Инвертор	3	Выход		Без питания
D	Преобразователь переменного тока в переменный	4	Выключатель аккумулятора		Малый ток
E	Аккумулятор		Замкнут		Разомкнут

В режиме байпаса питание на выходе системы обеспечивается напрямую от трехфазной сети переменного тока, подключенной ко входу системы. При работе в данном режиме питание на выходе системы не защищено от колебаний напряжения или частоты или перебоев энергоснабжения. В режиме байпаса питание, подаваемое на нагрузку, проходит определенную фильтрацию и очистку от пиковых импульсов, однако активного преобразования не выполняется, и аккумуляторы не используются.

Линия статического байпаса состоит из статического переключателя с твердотельным однопереходным тиристором (SCR) и изолирующего устройства с защитой от обратных токов K5. Бесконтактный переключатель представляет собой устройство непрерывного режима работы, используемое всегда, когда инвертор не способен подавать питание на прилагаемую нагрузку. Статический переключатель установлен последовательно с защитой от обратных токов. Будучи электронным устройством, статический выключатель включается моментально, обеспечивая бесперебойный прием нагрузки с инвертора. Защита от обратных токов нормально замкнута, и всегда готова поддержать статический переключатель, если только входной источник байпаса не станет недоступен.

3.4 Функции ИБП

В ИБП Eaton имеется множество стандартных функций, которые обеспечивают экономную и надежную защиту электропитания. Представленные здесь описания функций дают общее представление о стандартных функциях ИБП.

3.4.1 Технология управления зарядом аккумулятора

В технологии управления зарядом аккумулятора (АВМ) используются сложные индикационные схемы и схема трехступенчатой зарядки, позволяющая продлить срок службы аккумуляторов ИБП и оптимизировать время их зарядки. Система ИБП также защищает аккумуляторы от повреждений, возникающих в результате высокого зарядного тока и пульсирующего тока инвертора. Зарядка при высоком токе может привести к перегреву и повреждению аккумуляторов.

В режиме зарядки выполняется подзарядка аккумуляторов. На зарядку уходит ровно столько времени, сколько необходимо для достижения системой аккумуляторов заданного уровня плавающего заряда. При достижении этого уровня зарядное устройство аккумулятора ИБП переходит к этапу плавающего заряда и продолжает работу в режиме постоянного напряжения.

По окончании зарядки наступает режим покоя (через 48 часов плавающей зарядки (пользовательская настройка)). В режиме покоя зарядное устройство аккумулятора полностью отключается. В режиме покоя система аккумуляторов не получает ток зарядки в течение примерно 28 дней (пользовательская настройка). В режиме покоя происходит постоянный контроль напряжения разомкнутой цепи аккумулятора, благодаря чему зарядка аккумулятора может при необходимости возобновиться.

3.4.2 Технология Powerware Hot Sync

Технология Eaton Powerware Hot Sync является алгоритмом, позволяющим полностью устранить точку отказа в параллельной системе и таким образом увеличить надежность системы. Технология Hot Sync встроена во все трехфазных ИБП Eaton и используется как во внутренних, так и внешних многомодульных параллельных системах.

Технология Hot Sync позволяет всем МБП в параллельной системе работать независимо даже без обеспечения связи между модулями. Модули питания с технологией Hot Sync абсолютно автономны. Каждый модуль независимо отслеживает свой собственный выход и поддерживает полную синхронизацию с другими модулями. Модули питания МБП идеально распределяют нагрузку даже при изменении заряда или условий нагрузки.

Технология Powerware Hot Sync сочетает цифровую обработку сигнала и специальный алгоритм управления, обеспечивающий автоматическое распределение нагрузки и селективное включение в параллельной системе ИБП. Алгоритмы управления распределением нагрузки обеспечивают синхронизацию и уравнивание нагрузки за счет постоянной точной регулировки с учетом изменений в требованиях к выходному питанию. Модули обеспечивают питание согласно запросу и не конфликтуют друг с другом при распределении нагрузки. Системы с технологией Powerware Hot Sync обеспечивают параллельную работу как в условиях избыточности, так и в условиях номинальной производительности.

3.4.3 Стабилизатор напряжения

В режиме стабилизатора напряжения ИБП работает в режиме двойного преобразования без подключенных источника постоянного тока. В режиме стабилизатора напряжения ИБП обеспечивает стабилизированное выходное напряжение и частоту. ИБП также может питать высокие нелинейные нагрузки без малых гармонических искажений на входе. ИБП отвечает всем требованиям, указанным в технических характеристиках продукта, за исключением указанных ниже условий.

Функции и ограничения ИБП в режиме стабилизатора напряжения:

1. Система ИБП работает в режиме двойного преобразования, а сигнализации разряда аккумуляторной батареи отключены.
2. Ввиду отсутствия источника постоянного тока прекращение энергоснабжения приведет к прекращению подачи питания на ИБП и его выключению.
3. ИБП выдерживает до -50% допустимого отклонения входного напряжения вплоть до достижения входного тока.
4. При выключении выпрямителя ИБП предпринимает попытку перехода в режим байпаса.
5. Недоступен режим ESS.

3.4.4 Преобразователь частоты

В режиме преобразователя частоты преобразователь ИБП работает без возможности перехода в режим байпаса. Доступна конфигурация, в которой выходная частота отличается от стандартной входной частоты (например, выход 60 Гц, вход 50 Гц). ИБП также может питать высокие нелинейные нагрузки без малых гармонических искажений на входе. ИБП отвечает всем требованиям, указанным в технических характеристиках продукта, за исключением указанных ниже условий.

Функции и ограничения ИБП в режиме преобразователя частоты:

1. Эксплуатация выполняется так же, как и в режиме двойного преобразования, но без доступного байпаса.
2. Сигналы перехода в режим байпаса отключаются.

3.4.5 Система Sync Control

Система Eaton Sync Control поддерживает синхронизацию выходов питания критических нагрузок двух отдельных одномодульных систем ИБП. Использование системы Eaton Fixed Master Sync Control позволяет выполнять бесперебойное переключение нагрузки с одной шины на другую с использованием установленных со стороны нагрузки твердотельных переключателей с двумя источниками. Без дополнительной функции синхронизации нагрузки две шины выхода системы (критическая нагрузка) могут разойтись по фазе. Это может произойти в случае, когда недоступны специальные источники байпаса или если питающие каждую систему источники байпаса не синхронизированы друг с другом. Примером такой ситуации может служить питание двух систем от отдельных генераторных установок или ситуация, когда прекращается подача питания на источники байпаса для двух систем.

3.5 Функции программного обеспечения и обмена данными

3.5.1 Пользовательский интерфейс

Коммуникационные разъемы для MiniSlot — имеется 4 коммуникационных разъема под карту MiniSlot. Карты MiniSlot удобно устанавливаются и могут использоваться без предварительного выключения системы. Дополнительные сведения представлены в *разделе 6.1 Об интерфейсах связи*.

3.5.2 Программное обеспечение для управления электропитанием

Программные продукты Intelligent Power обеспечивают инструменты для контроля и управления устройствами питания по всей сети. Дополнительная информация приводится в *разделе 6.1 Об интерфейсах связи*.

3.5.3 Автоматическое обновление программного обеспечения (ПО) МБП

ИБП автоматически выполняет обновление ПО МБП, подключенного к рабочей системе. ПО МБП будет обновлено до той версии, до которой обновлены остальные МБП в составе ИБП.

3.5.4 Автоматическая настройка выходной мощности ИБП

ИБП автоматически рассчитывает выходную мощность на основе количества подключенных модулей МБП.

3.6 Дополнительные компоненты и оборудование

Для получения дополнительной информации о доступных дополнительных функциях или оборудовании обращайтесь к торговому представителю компании Eaton.

3.6.1 Переключатель на сервисный байпас

Переключатель сервисного байпаса (MBS) обеспечивает перенаправление питания и изоляцию ИБП, что позволяет проводить работы по обслуживанию без отключения питания важнейших систем.

Опционально MBS доступен в составе корпусов 200 кВт/240 кВА или в качестве аксессуара при размещении в отдельном корпусе снаружи.

3.6.2 Система отвода воздуха вверх

Верхняя система отвода воздуха используется для подачи в ИБП охлаждающего воздуха в направлении спереди и вверх. Эта система позволяет не учитывать требования к оставлению необходимого для охлаждения пространства сзади устройства, в связи с чем ИБП можно устанавливать вплотную к стене, в углу или рядом с другими устройствами.

Более подробная информация приводится в *разделе 4.4 Подготовка участка*.

3.6.3 Комплект для общего ввода питания

В стандартной комплектации ИБП Eaton 93PM G2 поставляется с оборудованием для двустороннего питания, поэтому на выпрямитель и на вход статического байпаса питание подается отдельно. Комплект оборудования для одностороннего питания является опцией, устанавливаемой на заводе-изготовителе или на объекте.

3.6.4 Встроенный прерыватель аккумулятора

Внутренний автоматический выключатель батареи отключает подачу постоянного тока на ИБП, чтобы обеспечить безопасное обслуживание ИБП.

3.7 Установка и замена МБП

По мере необходимости в шкаф можно в любое время установить дополнительный МБП. Это позволяет наращивать мощность системы ИБП по мере расширения деятельности компании, что также снижает начальные капиталовложения в систему в первый день.

Список пригодных для обновления конфигураций приводится в *таблице 2: Конфигурации ИБП*.



ВНИМАНИЕ

ИБП разрешается устанавливать или заменять только персоналу, прошедшему соответствующий инструктаж, а ремонтные работы должны проводиться авторизованным сервисным инженером Eaton.

ПРИМЕЧАНИЕ: Перед модификацией системы питания проверьте номинал кабелей и предохранителя.

3.8 Аккумуляторная система

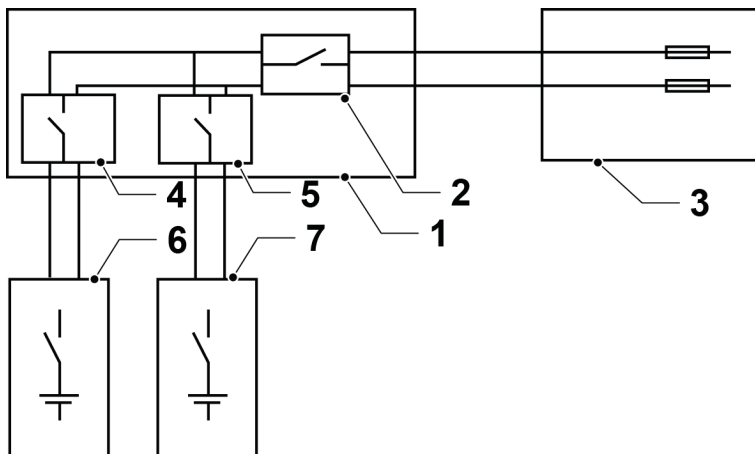
При снижении или потере напряжения, а также при других нарушениях энергоснабжения аккумуляторы ИБП предоставляют необходимое для защиты оборудования аварийное питание. По умолчанию система ИБП предназначена для работы с аккумуляторами VRLA. При необходимости подключения другого типа аккумуляторов или других устройств для хранения энергии предварительно проконсультируйтесь с сертифицированным сервисным специалистом.

Eaton предлагает использовать шкафы для внешних АКБ совместно с ИБП Eaton 93PM G2.

3.8.1 Блок переключателей аккумуляторов ИБП

Блок переключателей аккумуляторов ИБП обеспечивает более удобную установку внешних аккумуляторных шкафов или стоек для аккумуляторов. Предложение блока переключателей аккумуляторов ИБП распространяется на модели с одним главным прерывателем и корпусом аккумулятора, а также на модели с возможностью параллельного подключения нескольких аккумуляторных шкафов или стоек. При использовании решений с несколькими выключателями номинал главного прерывателя устанавливается с учетом мощности ИБП, а типы специальных секционных выключателей аккумуляторов можно выбирать с учетом избыточности или без нее.

Рисунок 9. Распределительные устройства внешних АКБ



1. Распределительные устройства внешних АКБ
2. Выключатель
3. ИБП
4. Секционный выключатель 1
5. Секционный выключатель n
6. Аккумуляторный шкаф 1
7. Аккумуляторный шкаф n

3.9 Базовые конфигурации системы

Номинальный режим ИБП

Максимальный достижимый номинальный режим ИБП определяется величиной мощности типоразмера ИБП. Номинальная мощность ИБП определяется количеством модулей питания МБП. Для дальнейшей модернизации системы размер мощности ИБП необходимо выбирать в соответствии с ожидаемым максимальным номиналом нагрузки, а количество модулей МБП — в соответствии с потребностью в питании в первый день.

Доступные конфигурации ИБП с различными типоразмерами и количествами модулей МБП.

Таблица 2. Конфигурации ИБП

Типоразмеры	Номинальная мощность	Номинальные значения бесконтактного переключателя	количество модулей питания	Номинальные значения модулей питания	Коэффициент выходной мощности
200 кВт	50–200 кВт	200 кВт	1–4	50 кВт	1,0
300 кВт	50–300 кВт	300 кВт	1–6		
240 кВА	60-240 кВА	240 кВА	1–4	60 кВА	0,9
360 кВА	60-360 кВА	360 кВА	1–6		

Для создания более мощных систем можно параллельно соединять несколько рам ИБП. Параллельно можно подключать до восьми ИБП.

Дополнительные компоненты и оборудование для системы ИБП

В следующей таблице показаны различные стандартные и дополнительные функции системы ИБП.

Таблица 3. Стандартные и дополнительные функции ИБП

Функция	Типоразмеры	
	Типоразмер ИБП 200/240 кВА	Типоразмер ИБП 300/360 кВА
Сенсорный дисплей	X	X
Функция запуска от батарей	X	X
Встроенная защита от обратных токов	X	X
Предохранители статического байпаса	X	X
Внутренний переключатель сервисного байпаса (MBS)	O	—
Прерыватель аккумулятора для внешних аккумуляторов	O	O
Интерфейс Sync control	O	O
Система отвода воздуха вверх	O	O

Функция	Типоразмеры	
	Типоразмер ИБП 200/240 кВА	Типоразмер ИБП 300/360 кВА
Кабель для параллельной работы	○	○
Комплект для общего ввода питания	○	○

X= Стандарт

○ = Дополнительно

- = Недоступно

Также имеются дополнительные компоненты и оборудование. В них включаются различные версии программного обеспечения и средств обмена данными, а также внешние переключатели и распределители питания.

4 План распаковки и установки ИБП

4.1 Об установке ИБП

Для установки ИБП выполните следующую последовательность шагов:

1. Составьте план установки системы ИБП.
2. Подготовьте объект к установке системы ИБП.
3. Осмотрите и распакуйте шкаф ИБП.
4. Выгрузите и установите шкаф ИБП и подключите проводку системы.
5. Заполните контрольную ведомость по установке, приведенную в *разделе 4.3 Контрольная ведомость по установке*.
6. Вызовите квалифицированных специалистов для проведения предварительной регламентной проверки и ввода в эксплуатацию.

ПРИМЕЧАНИЕ: Запуск и регламентные проверки должны выполняться квалифицированным специалистом сервисного центра Eaton или другими квалифицированными специалистами, уполномоченными компанией Eaton, в противном случае гарантийные обязательства (см. *раздел 10.1 Общие сведения о гарантии*) аннулируются. Эта услуга обычно предоставляется в рамках договора о покупке ИБП. Свяжитесь с сервисным центром заранее (обычно следует договариваться за две недели), чтобы обсудить удобную дату ввода системы в эксплуатацию.

4.2 Создание плана установки

Перед установкой системы ИБП внимательно прочитайте приведенные инструкции по установке соответствующей системы. Разработайте план установки системы согласно инструкциям и рисункам в *разделе 4.4 Подготовка участка* и *разделе 5.1 Об установке системы ИБП*.

4.3 Контрольная ведомость по установке

Действие	Да/нет
Со шкафов снята вся упаковка и ограничители.	
Каждый шкаф системы ИБП размещен в месте установки.	
Зажимы заземления/крепежные элементы установлены между соединенными вместе шкафами.	
Вся проводка и кабели правильным образом подведены к ИБП и любым дополнительным шкафам.	
Все силовые кабели имеют правильный размер и правильным образом заделаны.	
Нулевые проводники устанавливаются согласно требованиям.	
Заземление установлено правильным образом.	

Действие	Да/нет
Кабели аккумуляторов подведены и подключены к разъемам для аккумуляторов.	
Сигнальная проводка независимого выключателя и дополнительных контактов подключена от ИБП к прерывателю аккумулятора.	
Установлены отводы для линии LAN.	
Выполнена все соединения линии LAN.	
Оборудование системы кондиционирования установлено и работает правильно.	
Вокруг ИБП и других шкафов имеется достаточное рабочее пространство.	
В месте установки оборудования ИБП обеспечено достаточное освещение.	
На расстоянии не более 7,5 метров от оборудования ИБП имеется розетка 230 В переменного тока.	
Модуль удаленного аварийного отключения электропитания (REPO) установлен должным образом, и его проводка подведена к клеммам внутри шкафа ИБП.	
При использовании в конфигурации N3 аварийного выключателя EPO на него устанавливается переключатель между контактами 1 и 2 ИБП.	
(ДОПОЛНИТЕЛЬНО) Аварийные реле и выводы сигнала подключены надлежащим образом.	
(ОПЦИОНАЛЬНО) Модуль удаленного отключения аккумуляторов установлен должным образом, и его проводка подведена к клеммам внутри ИБП и аккумуляторного шкафа.	
(ОПЦИОНАЛЬНО) Дополнительное оборудование установлено должным образом, и его проводка подведена к клеммам внутри шкафа ИБП.	
Запуск и регламентная проверка проведены квалифицированным специалистом сервисного центра Eaton.	

4.4 Подготовка участка

Для обеспечения максимальной производительности системы ИБП место установки должно соответствовать приведенным в данном руководстве параметрам окружающей среды. Если ИБП будет использоваться на высоте более 1000 м, обратитесь к представителю сервисного центра для получения важной информации по применению устройства в условиях большой высоты. Условия эксплуатации должны соответствовать приведенным требованиям по высоте, свободному пространству и состоянию окружающей среды.

4.4.1 Экологические аспекты

Установите ИБП в помещении с контролируемой температурой и влажностью, без проводящих загрязнений. Не подвергайте ИБП воздействию прямых солнечных лучей и не устанавливайте его

рядом с источником теплоты. Требования охраны природы, указанные в *разделе 9.3 Требования ИБП к окружающей среде*, регламентируют забор воздуха воздухозаборными портами ИБП и являются исчерпывающими с учетом номинальных значений машины.

- Не подвергайте ИБП воздействию чрезмерно агрессивных сред, таких как соляной туман или едкие газы. Высокая относительная влажность повышает воздействие загрязняющих веществ. ИБП устанавливается в среде G1 (по классификации ANSI/ISA S-71.04). Если ИБП используется в более агрессивной среде, это может привести к сокращению его срока службы и, возможно, преждевременному выходу машины из строя. Если место установки не соответствует рекомендуемой среде, обратитесь к представителю сервисной службы Eaton за дополнительной информацией.
- Не размещайте ИБП рядом с источником пыли или песка. Чрезмерное количество пыли или песка может привести к повреждению или неисправности машины.

Будьте осторожны в отношении условий эксплуатации ИБП. Более новые, энергоэффективные способы охлаждения ЦОД (например, экономия расхода воздуха) способны обеспечить гораздо более широкий температурный диапазон и диапазон относительной влажности (RH) в помещении ИБП и/или ЦОД. Существует два аспекта такого расширения операционной среды, которые, если их игнорировать, могут создавать проблемы:

- Создание микроклимата, представляющего собой постоянное изменения температуры и или относительной влажности в одном помещении, например, с одной стороны помещения прохладнее, чем с другой, независимо от фактической температуры.
- Скорость изменения температуры и/или относительной влажности, которая может происходить во время переходов в системе охлаждения. Примеры: изменение соотношения смеси внутреннего и наружного воздуха или внешнего изменения наружного воздуха при смене дня и ночи и наоборот.

В случае игнорирования любого из данных аспектов возникает риск нарушения микроклимата в месте расположения ИБП. Если среда, создаваемая микроклиматом, не отвечает эксплуатационным характеристикам ИБП, надежность ИБП со временем снижается. Такие нарушения среды также создают проблемы для любого сервера, находящегося в зоне ее воздействия.

4.4.2 Особенности монтажа

Систему ИБП можно установить на объекте с системой распределения питания TN, TT или IT.

- Система устанавливается на ровной поверхности внутри помещений, пригодных для установки компьютерного или электронного оборудования. Пол в помещении должен быть пригоден для больших нагрузок и транспортировки колесного оборудования.
- Система устанавливается в помещениях с контролируемым температурным режимом и влажностью, в которых исключается образование конденсата.
- Система устанавливается в помещении, в котором отсутствуют посторонние электропроводящие частицы.
- Шкаф может устанавливаться совместно с другим оборудованием или автономно.

Несоблюдение этих инструкций может привести к аннулированию гарантийных обязательств.



ВНИМАНИЕ

Если блок установлен в сети IT, напряжение между нейтралью и защитным заземлением при нормальной работе должно составлять менее 50 В (пер. тока, среднеквадр. знач.), 71 В (пер. тока, пиковое значение) или 120 В (пост. тока).



ВНИМАНИЕ

Этот продукт может вызывать возникновение постоянного тока в проводнике РЕ. Если для защиты от поражения электротоком используется устройство дифференциального тока (УДТ), на стороне питания данного изделия допускается устанавливать только УДТ типа В.

Условия эксплуатации ИБП должны соответствовать весовым требованиям в *таблице 4: Максимальная масса шкафа ИБП*, а также габаритным требованиям в *таблице 5: Габариты шкафа ИБП*.

Таблица 4. Максимальная масса шкафа ИБП

Модель ИБП	Транспортный вес [кг]	Вес установленного оборудования [кг]	Нагрузка на пол [кг/м ²]
93PM G2 50(200)	401	361	456
93PM G2 100(200)	444	404	510
93PM G2 150(200)	487	447	564
93PM G2 200(200)	530	490	619
93PM G2 240(240), 0,9 коэф. мощности	530	490	619
93PM G2 50(300)	401	361	456
93PM G2 100(300)	444	404	510
93PM G2 150(300)	487	447	564
93PM G2 200(300)	530	490	619
93PM G2 250(300)	573	533	673
93PM G2 300(300)	616	576	727
93PM G2 360(360), 0,9 коэф. мощности	616	576	727

Таблица 5. Габариты шкафа ИБП

Габариты (Ш x Г x В), мм	93PM G2
Транспортные габариты	1000 x 1200 x 2 168
Габариты шкафа	800 x 990 x 1 987

Рисунок 10. Габаритные размеры ИБП 93PM G2 по высоте без опциональной крышной выхлопной системы

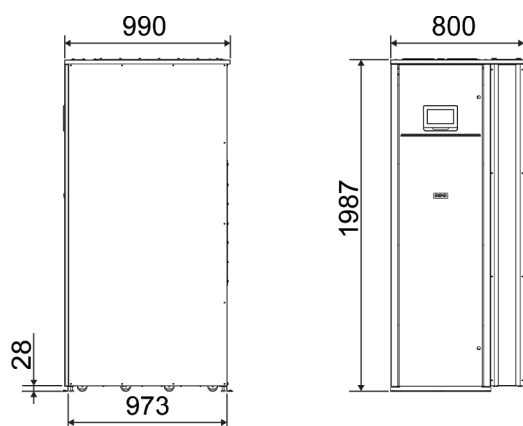
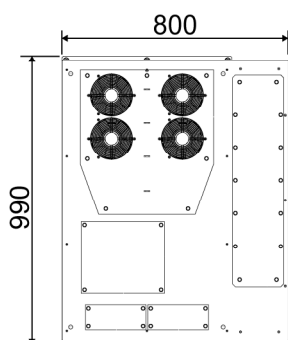


Рисунок 11. Габаритные размеры ИБП 93PM G2 по высоте без опциональной крышной выхлопной системы



Для регулировки температуры внутренних компонентов в шкафах ИБП используется принудительное воздушное охлаждение. По умолчанию воздухоприемники расположены в передней части шкафа, а воздуховыпускные отверстия — в задней. Для обеспечения правильной циркуляции воздуха впереди и сзади каждого шкафа необходимо оставлять достаточно свободного пространства.

При наличии дополнительной системы отвода воздуха вверх становится доступна настройка положения воздуховодов в верхней задней части шкафа. Наличие этого дополнительного оборудования позволяет устанавливать модули ИБП вплотную к стене или рядом друг с другом.

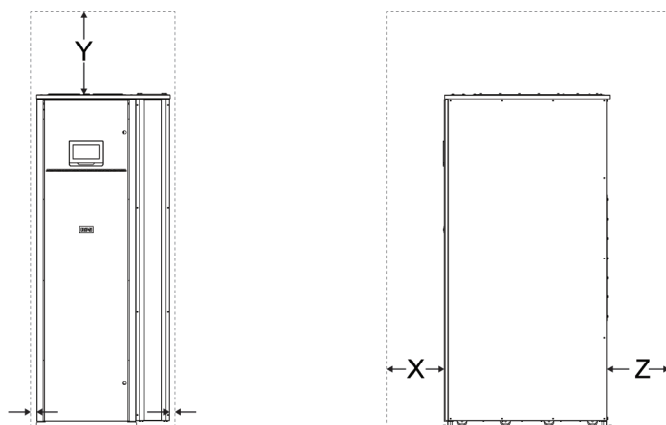
Свободное пространство, необходимое при установке шкафа ИБП в этой ситуации, указано в *таблице 6: Свободное пространство для шкафа ИБП.*

Таблица 6. Свободное пространство для шкафа ИБП

	Модели Eaton 93PM G2 xxx(200) и 93PM G2 xxx(300)	Модели Eaton 93PM G2 xxx(240) и 93PM G2 xxx(360)
Свободное пространство сверху	400 мм	500 мм
Свободное пространство спереди	1000 мм	1000 мм

	Модели Eaton 93PM G2 xxx(200) и 93PM G2 xxx(300)	Модели Eaton 93PM G2 xxx(240) и 93PM G2 xxx(360)
Свободное пространство сзади	200 мм*	300 мм*
Свободное пространство сбоку	0 мм	0 мм
*) 0 мм при установленной системе отвода воздуха вверх		

Рисунок 12. Габаритные требования для шкафа ИБП 93PM G2



Z = свободное пространство сзади

Y = свободное пространство сверху

X = свободное пространство спереди

Базовые требования к состоянию окружающей среды для работы систем ИБП:

- Диапазон температуры окружающего воздуха: +5...+40 °С (+5... + 35 °С для моделей 240 кВА и 360 кВА, коэф.мощности 0,9).
- Рекомендуемый диапазон рабочих температур для батарей VRLA: +20...25 °С.
- Максимальная относительная влажность: 95%, без образования конденсата.
- Рекомендуемый диапазон относительной влажности: 20–60 %.

Обязательно обеспечьте вентиляцию в помещении с ИБП. Для поддержания максимальной комнатной температуры на необходимом уровне требуется значительное количество охлажденного воздуха.

- Чтобы ограничить повышение температуры максимум до +5 °С, требуемый расход воздуха должен составлять 600 м³/ч на 1 кВт потерь.
- Чтобы ограничить повышение температуры максимум до +10 °С, требуемый расход воздуха должен составлять 300 м³/ч на 1 кВт потерь.

Для обеспечения длительного срока службы ИБП и аккумуляторов рекомендуется поддерживать окружающую температуру в диапазоне от +20 до +25 °С. Температура входящего в ИБП охлаждающего воздуха не должна превышать +40 °С. Избегайте высокой окружающей температуры, образования влаги и воздуха с повышенной влажностью.

Требования к вентиляции по отводу теплоты от системы 93PM G2 приведены в таблице.

Таблица 7. Требования к кондиционированию воздуха или вентиляции при полной нагрузке

Модель ИБП	Отвод теплоты (БТЕ/ч x 1000)	Отвод теплоты [кВт]
93PM G2 50(200)	6,9	2,0
93PM G2 100(200)	13,8	4,1
93PM G2 150(200)	20,2	5,9
93PM G2 200(200)	26,6	7,8
93PM G2 240(240), 0,9 коэф. мощности	30,7	9,0
93PM G2 50(300)	6,9	2,0
93PM G2 100(300)	13,8	4,1
93PM G2 150(300)	20,2	5,9
93PM G2 200(300)	26,6	7,8
93PM G2 250(300)	32,8	9,6
93PM G2 300(300)	38,9	11,4
93PM G2 360(360), 0,9 коэф. мощности	47,3	13,9

4.4.3 Подготовка электропроводки системы ИБП

ПРИМЕЧАНИЕ: При установке блока с наружным сервисным байпасом (MBS):

- Входы статического байпаса (X2) и выпрямителя (X1) ИБП должны быть оборудованы внешними изоляторами подачи питания на входы наружного MBS во время обслуживания.
- Разрешается подключать вход наружного MBS только к входу статического байпаса (X2) ИБП.

Перед проведением планирования и монтажа внимательно изучите следующую информацию:

- Для получения информации о допустимых методах установки внешней проводки сверяйтесь с национальными и местными правилами установки электрического оборудования.
- Для возможного повышения мощности (программное и/или аппаратное обеспечение) в будущем, следует рассмотреть вариант использования проводов с характеристиками, рассчитанными на номинальные значения ИБП в сборе.
- Материалы и работы по прокладке внешней проводки не входят в комплект поставки ИБП.
- Для внешней проводки используется медный кабель с температурным номиналом не менее 70 °С. См. дополнительную информацию в *таблице 8: Рекомендуемые сечения многожильных кабелей и размеры предохранителей для выпрямительных и байпасных входов и выходов ИБП* и *10: Минимальные рекомендуемые сечения многожильных кабелей и размеры предохранителей для подключения аккумуляторов*. Сечения кабелей зависят от используемых выключателей.
- Если температура воздуха в помещении с кабелями превышает 30°C, то может потребоваться проводка для более высокой температуры и/или проводка с более крупным сечением.

- Для байпасного ввода на это оборудование используется три фазы и нейтраль. Для выпрямительного ввода на это оборудование используется три фазы или три фазы и нейтраль. Для правильной работы оборудования фазы должны быть симметричны земле (из источника звезды).
- Если для нагрузки требуется нейтраль, следует обеспечить ее в источнике байпаса. Если для нагрузки нейтраль не требуется, и ко входу байпаса не подключен контакт нейтрали, нейтраль подключается к нейтральной точке звезды источника.
- Установите легкодоступный выключатель и подключите к нему проводку.



ПРЕДУПРЕЖДЕНИЕ

Запрещается отключать нейтраль байпаса, не отключая одновременно фазы байпаса.

Таблица 8. Рекомендуемые сечения многожильных кабелей и размеры предохранителей для выпрямительных и байпасных входов и выходов ИБП

Стандартные модели ИБП	Кабели для фаз [мм ²]	Предохранитель на входах выпрямителя, и сервисного байпаса [А]	Кабель заземления [мм ²]
93PM G2 xxx(200)	240	400	120
93PM G2 xxx(240), 0,9 коэф.мощности	240	400	120
93PM G2 xxx(300)	2 x 185	630	185
93PM G2 xxx(360), 0,9 коэф.мощности	2 x 185	630	185

СТО модели ИБП	Кабели для фаз [мм ²]	Предохранитель на входах выпрямителя, и сервисного байпаса [А]	Кабель заземления [мм ²]
93PM G2 xxx(100)	95	200	50
93PM G2 xxx(120), 0,9 коэф.мощности	95	200	50
93PM G2 xxx(150)	185	315	95
93PM G2 xxx(180), 0,9 коэф.мощности	185	315	95
93PM G2 xxx(250)	2 x 120	500	120
93PM G2 xxx(300), 0,9 коэф.мощности	2 x 185	630	185



ВНИМАНИЕ

Убедитесь, что предполагаемый ток КЗ на входных клеммах ИБП не будет превышать условный ток КЗ, указанный на паспортной табличке ИБП (и в технических условиях). Также убедитесь, что предполагаемый ток КЗ соответствует минимальным требованиям, перечисленным в таблице 9: *Минимальный требуемый номинальный ток КЗ при питании от источника переменного тока и аккумулятора.*

Таблица 9. Минимальный требуемый номинальный ток КЗ при питании от источника переменного тока и аккумулятора

Модель ИБП	Минимальный ток КЗ, порты источника пер. тока [кА]	Минимальный ток КЗ, порты аккумулятора [кА]
93PM G2 xxx(ууу)	4	4

Таблица 10. Минимальные рекомендуемые сечения многожильных кабелей и размеры предохранителей для подключения аккумуляторов

Стандартные модели ИБП	Кабель аккумулятора, положительная и отрицательная линия [мм ²]	Кабели РЕ аккумуляторов	Предохранитель аккумулятора [А]
93PM G2 xxx(200)	2 x 95 на полюс	95	630
93PM G2 xxx(240), 0,9 коэф. мощности	2 x 95 на полюс	95	630
93PM G2 xxx(300)	2 x 150 на полюс	150	800
93PM G2 xxx(360), 0,9 коэф. мощности	2 x 185 на полюс	185	1000

СТО модели ИБП	Кабель аккумулятора, положительная и отрицательная линия [мм ²]	Кабели РЕ аккумуляторов	Предохранитель аккумулятора [А]
93PM G2 xxx(100)	95	50	315
93PM G2 xxx(120), 0,9 коэф. мощности	150	95	400
93PM G2 xxx(150)	185	95	500
93PM G2 xxx(180), 0,9 коэф. мощности	2 x 95 на полюс	95	630
93PM G2 xxx(250)	2 x 120 на полюс	120	700
93PM G2 xxx(300), 0,9 коэф. мощности	2 x 150 на полюс	150	800

ПРИМЕЧАНИЕ: Увеличение мощности ИБП возможно только при использовании внешних кабелей с достаточным сечением. Поэтому эта процедура может также сопровождаться увеличением сечения внешних кабелей. Используются предохранители типа gG.
Сечение кабелей рассчитывается по стандарту МЭК 60364-5-52, таблица В.52.2, и МЭК 60364-5-54, таблица В.54.2. Сечение соответствует медным кабелям с номиналом 70 °С.

Таблица 11. Номинальный и максимальный ток для каждой конфигурации модели 200 кВт/240 кВА при номинальной мощности и напряжении, вход выпрямителя и выход/байпас ИБП

Стандартные модели ИБП	Номинальное напряжение [В]	Вход выпрямителя		Выход / байпас ИБП, номинальный ток [А]
		Номинальный ток [А]	Максимальный ток [А]	
93PM G2 xxx(200)	380	361	384	304
	400	343	384	289
	415	331	384	278
93PM G2 xxx(240), 0,9 коэф.мощности	380	374	384	365
	400	371	384	346
	415	358	384	334

СТО модели ИБП	Номинальное напряжение [В]	Вход выпрямителя		Выход / байпас ИБП, номинальный ток [А]
		Номинальный ток [А]	Максимальный ток [А]	
93PM G2 xxx(100)	380	181	192	152
	400	172	192	144
	415	166	192	139
93PM G2 xxx(120), 0,9 коэф.мощности	380	187	192	182
	400	186	192	173
	415	179	192	167
93PM G2 xxx(150), 0,9 коэф.мощности	380	260	288	228
	400	258	288	217
	415	248	288	209
93PM G2 xxx(180), 0,9 коэф.мощности	380	281	288	273
	400	278	288	260
	415	268	288	250

Таблица 12. Номинальный и максимальный ток для каждой конфигурации модели 300 кВт/360 кВА при номинальной мощности и напряжении, вход выпрямителя и выход/байпас ИБП

Стандартные модели ИБП	Номинальное напряжение [В]	Вход выпрямителя		Выход / байпас ИБП, номинальный ток [А]
		Номинальный ток [А]	Максимальный ток [А]	
93PM G2 xxx(300)	380	542	576	456
	400	515	576	433
	415	496	576	417
93PM G2 xxx(360), 0,9 коэф.мощности	380	561	576	547
	400	557	576	520
	415	537	576	501

СТО модели ИБП	Номинальное напряжение [В]	Вход выпрямителя		Выход / байпас ИБП, номинальный ток [А]
		Номинальный ток [А]	Максимальный ток [А]	
93PM G2 xxx(100)	380	181	192	152
	400	172	192	144
	415	166	192	139
93PM G2 xxx(120), 0,9 коэф.мощности	380	187	192	182
	400	186	192	173
	415	179	192	167
93PM G2 xxx(150), 0,9 коэф.мощности	380	271	288	228
	400	258	288	217
	415	248	288	209
93PM G2 xxx(180), 0,9 коэф.мощности	380	281	288	273
	400	278	288	260
	415	268	288	250
93PM G2 xxx(200)	380	361	384	304
	400	343	384	289
	415	331	384	278
93PM G2 xxx(240), 0,9 коэф.мощности	380	374	384	365
	400	371	384	346
	415	358	384	334
93PM G2 xxx(250)	380	452	480	380

	400	429	480	361
	415	414	480	348
93PM G2 xxx(300), 0,9 коэф. мощности	380	468	480	456
	400	464	480	433
	415	447	480	417

ПРИМЕЧАНИЕ: Максимальный ток выпрямителя, рассчитанный при допустимом отклонении напряжения -15% и непрерывной перегрузке 102%.

Таблица 13. Номинальный и максимальный ток при номинальной мощности и напряжении, аккумулятор

Стандартные модели ИБП	Аккумулятор	
	Номинальный ток [А]	Максимальный ток* [А]
93PM G2 xxx(200)	455	554
93PM G2 xxx(240), 0,9 коэф. мощности	491	599
93PM G2 xxx(200)	682	832
93PM G2 xxx(360), 0,9 коэф. мощности	736	898

*) Максимальный ток батареи, рассчитанный при номинальной нагрузке, при окончании заряда батареи VRLA (1,67 В на элемент).

СТО модели ИБП	Аккумулятор	
	Номинальный ток [А]	Максимальный ток* [А]
93PM G2 xxx(100)	227	277
93PM G2 xxx(120), 0,9 коэф. мощности	273	299
93PM G2 xxx(150)	341	416
93PM G2 xxx(180), 0,9 коэф. мощности	409	449
93PM G2 xxx(200)	455	554
93PM G2 xxx(240), 0,9 коэф. мощности	545	599
93PM G2 xxx(250)	568	693
93PM G2 xxx(300), 0,9 коэф. мощности	682	749

*) Максимальный ток батареи, рассчитанный при номинальной нагрузке, при окончании заряда батареи VRLA (1,67 В на элемент).

Таблица 14. Клеммные колодки кабеля питания ИБП

Функция клеммы	Клемма	Функция
Вход переменного тока на выпрямитель ИБП	X1	L1, L2, L3
Вход для питания системы переключения на байпас переменным током	X2	L1, L2, L3
Значение тока на выходе из ИБП	X3	L1, L2, L3
Вход питания ИБП постоянным током от внешнего аккумулятора	X4	аккумулятор +, аккумулятор -
Вход/байпас/выход нейтрали	X5	N
Клемма основной шины заземления	PE	PE

ПРИМЕЧАНИЕ: Внешняя защита от сверхтоков не входит в комплект поставки данного изделия, но требуется согласно правилам установки электрического оборудования. Информации по требованиям к проводке приводится в *таблицах 8: Рекомендуемые сечения многожильных кабелей и размеры предохранителей для выпрямительных и байпасных входов и выходов ИБП и 10: Минимальные рекомендуемые сечения многожильных кабелей и размеры предохранителей для подключения аккумуляторов*. Блокируемое устройство отключения выхода приобретается клиентом отдельно.

Таблица 15. Моменты затяжки болтов на клеммной колодке кабеля питания ИБП

Функция	Момент затяжки [Нм]	Размер болта
Фаза и нейтраль	80	M12
Клеммы пост. тока (общая батарея)	80	M12
Клеммы пост. тока (отдельная батарея)	24	M8
PE	47	M10



ВНИМАНИЕ

Для уменьшения опасности возгорания подключайтесь только к цепи, оснащенной входным выключателем с максимальным номинальным входным током согласно таблицам 11: Номинальный и максимальный ток для каждой конфигурации модели 200 кВт/240 кВА при номинальной мощности и напряжении, вход выпрямителя и выход/байпас ИБП, 12: Номинальный и максимальный ток для каждой конфигурации модели 300 кВт/360 кВА при номинальной мощности и напряжении, вход выпрямителя и выход/байпас ИБП и 13: Номинальный и максимальный ток при номинальной мощности и напряжении, аккумулятор, в соответствии с национальными и местными правилами установки.

Возможная междуфазная асимметрия на выходе из ИБП ограничивается выходным значением тока полной нагрузки на фазу, питающую критическую нагрузку, согласно таблицам 11: Номинальный и максимальный ток для каждой конфигурации модели 200 кВт/240 кВА при номинальной мощности и напряжении, вход выпрямителя и выход/байпас ИБП, 12: Номинальный и максимальный ток для каждой конфигурации модели 300 кВт/360 кВА при номинальной мощности и напряжении, вход выпрямителя и выход/байпас ИБП и 13: Номинальный и максимальный ток при номинальной мощности и напряжении, аккумулятор. Рекомендуемая несимметрия междуфазной нагрузки составляет 50% или меньше.

Защита источника при подаче переменного тока на байпас должна соответствовать характеристикам нагрузки и учитывать такие воздействия, как бросок пускового тока.

Защита от свертков байпаса и выхода, а также выключатели байпаса и выхода должны предоставляться клиентом.

4.5 Распаковка и выгрузка ИБП

Перед началом распаковки и выгрузки ИБП проверьте индикаторы TipNTell и DropNTell на поверхности упаковки (см. шаг 2 ниже). Если оборудование транспортировалось надлежащим образом в вертикальном положении, то индикатор останется в исходном состоянии. Если стрелка индикатора полностью заполнилась синим цветом, то свяжитесь с соответствующими сторонами и заявите о нарушениях при транспортировке.



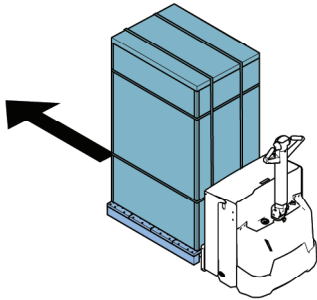
ПРЕДУПРЕЖДЕНИЕ

Шкаф ИБП обладает большим весом. В случае нарушения инструкций по распаковке шкаф может опрокинуться, что может привести к серьезным травмам.

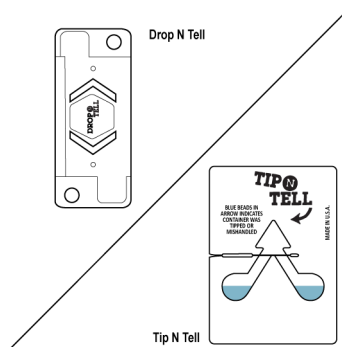
Не наклоняйте шкаф ИБП более чем на 10 градусов от вертикального положения, чтобы он не опрокинулся.

Для удобства транспортировки шкаф ИБП крепится болтами к деревянному поддону. Процедура снятия поддона.

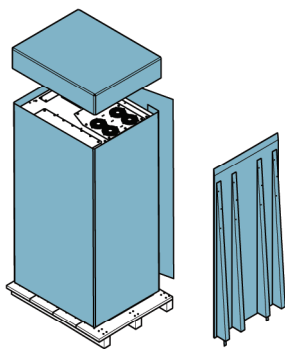
1. Перед снятием шкафа с поддона перевезите его на место установки с помощью вилочного погрузчика или другой погрузочной техники. Вставьте вилочные захваты погрузчика между брусками в нижней части поддона.



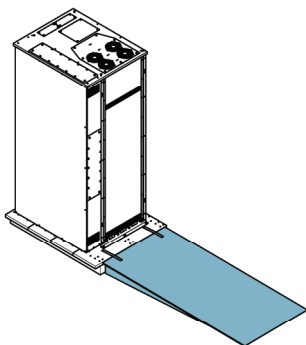
2. Выполните осмотр и убедитесь в отсутствии повреждений при транспортировке. Проверьте индикаторы. См. DropNTell внутри упаковки.



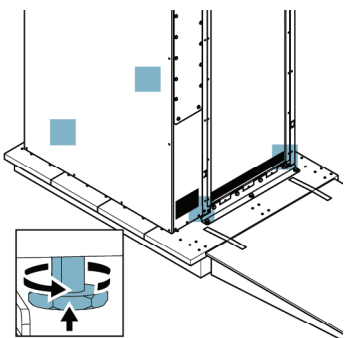
3. Откройте упаковку с ИБП. Рампа, используемая для снятия шкафа с поддона, поставляется на задней стороне шкафа.



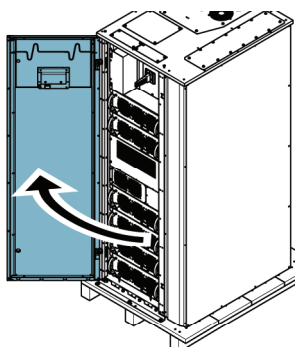
4. Прикрепите рампу к поддону.



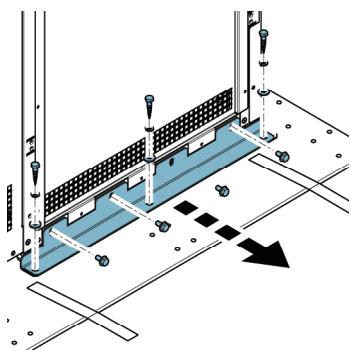
5. Вывинтите регулировочные ножки (против часовой стрелки), чтобы снять их с поддона.



6. Откройте дверь шкафа.

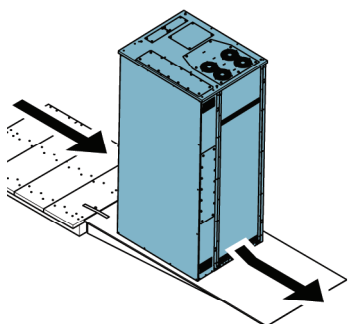


7. Вывинтите болты крепления транспортировочных скоб к шкафу и поддону с обеих сторон.

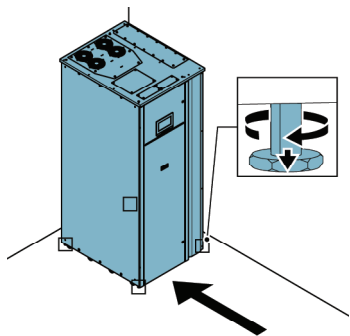


ПРИМЕЧАНИЕ: После снятия транспортировочных скоб немедленно снимите шкаф с поддона.

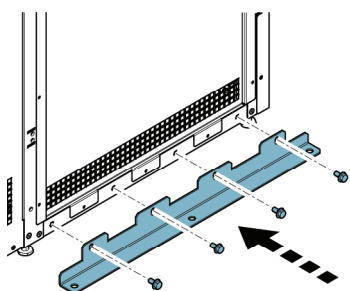
8. Снимите шкаф с поддона, используя рампу.



9. Переместите шкаф на место окончательной установки. Поворачивайте регулируемые ножки по часовой стрелке, пока шкаф не выровняется.



10. Чтобы зафиксировать шкаф ИБП в нужном положении, прикрепите транспортировочные скобы с обеих сторон шкафа уголками наружу. Рекомендуется крепить нижние крышки (входят в комплект) к кромкам корпуса.



5 Установка системы ИБП

5.1 Об установке системы ИБП

Проводку для подключения ИБП к местному источнику питания должен предоставить оператор. Установка ИБП выполняется местным квалифицированным специалистом по электрооборудованию. В следующем разделе приводится описание процедуры установки электрических компонентов. К проверке установки и первому запуску ИБП, а также к установке дополнительного аккумуляторного шкафа допускаются только квалифицированные инженеры службы клиентской поддержки Eaton или другие уполномоченные компанией Eaton сервисные специалисты.



ВНИМАНИЕ

Обязательно соблюдайте следующие инструкции при установке системы ИБП. В противном случае возможно получение травмы, смерти, повреждение ИБП или оборудования нагрузки.



ВНИМАНИЕ

В случае образования внутри шкафа ИБП конденсата просушите устройство с помощью воздушодувного устройства, а только после этого включайте систему.

5.2 Порядок установки ИБП

Ввод силового кабеля осуществляется через заднюю или верхнюю часть шкафа. Кабель КИП вводят снизу или сзади шкафа и подключают их к легкодоступным клеммам. См. *рисунки 13: Снятие правой панели и 14: Размещение сальниковой панели.*

Кабель интерфейса вводят сверху устройства через отверстия в верхней пластине.

1. Ослабив винты, снимите правую переднюю панель, а затем снимите защитную панель, расположенную сзади панели.
2. Для установки силовых кабелей и сигнальных проводов источника питания вывинтите винты из верхней или нижней либо задней панели для ввода кабеля.
3. Проводку КИП прокладывают через панель для ввода коммуникационного кабеля. См. *рис. 14: Размещение сальниковой панели.*
4. В зависимости от способа установки используйте соответствующую пластину.
5. Проложите все кабели через короб к клеммным блокам в ИБП.
6. Установите панель для кабельных вводов на место и при необходимости установите кабелепровод.
7. Проложите и подключите силовую проводку. При необходимости используйте опорные планки. См. *рис. 15: Кабельные опорные планки.*
8. Подключив кабель, закройте правую панель и затяните крепежные винты.

9. При установке параллельной системы повторите указанные выше процедуры для всех модулей системы.

Рисунок 13. Снятие правой панели

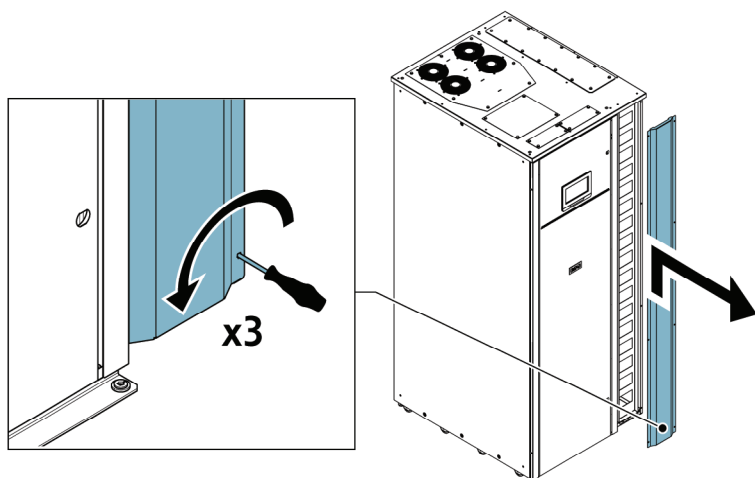
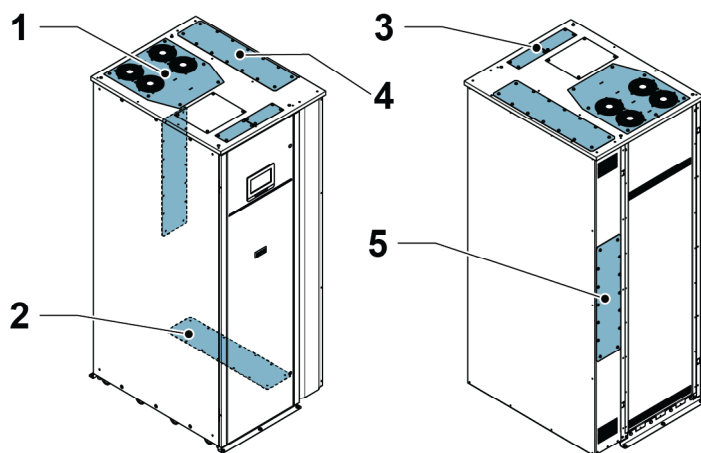


Рисунок 14. Размещение сальниковой панели



- | | |
|--|--|
| 1. Панель верхнего вытяжного вентилятора (опционально) | 4. Верхняя сальниковая панель для проводки кабелей |
| 2. Нижняя сальниковая панель для ввода кабелей | 5. Задняя сальниковая панель для ввода кабелей |
| 3. Сальниковая панель для ввода коммуникационных кабелей | |

Рисунок 15. Кабельные опорные планки

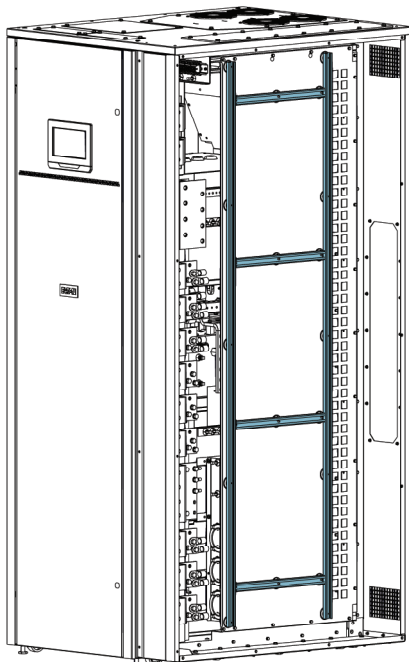
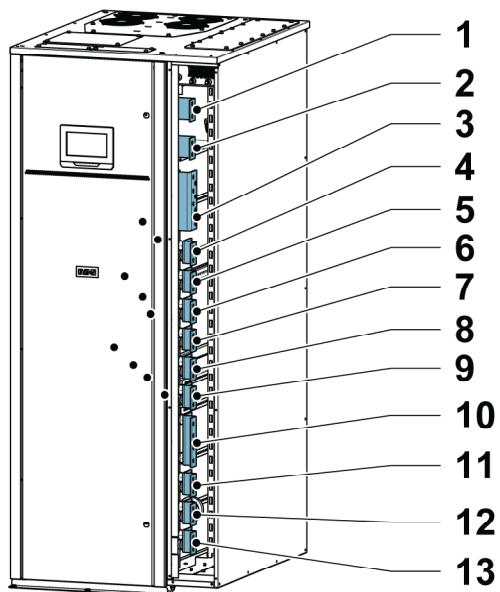


Рисунок 16. Расположение соединителя



X4: батарея

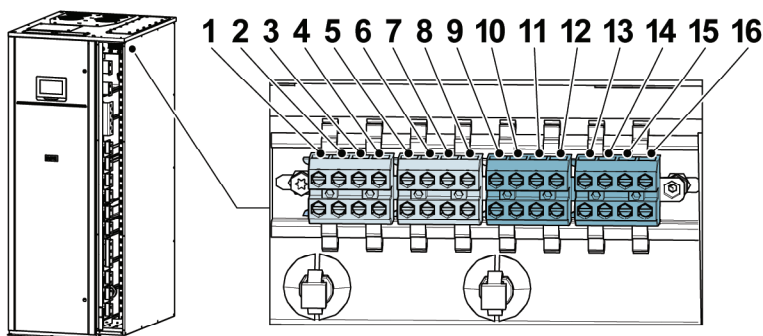
- 1 Батар. +
- 2 Батар. -

X2, байпасный выход

- 7 X2:L1
- 8 X2:L2
- 9 X2:L3

3	Клемма главного защитного заземления	X5 вход ИБП / байпас / выход нейтрали
		10 X5:N
X1 вход выпрямителя		X3 выход ИБП
4	X1:L1	11 X3:L1
5	X1:L2	12 X3:L2
6	X1:L3	13 X3:L3

Рисунок 17. Внешний выключатель батареи и интерфейсы управления синхронизацией



X8: Интерфейс выключателя внешнего аккумулятора

1	X8:1 +24 В (питание срабатывания)	3	X8:3 DET (обнаружение шунта)
2	X8:2 TRIP (батареиный шунтовый расцепитель)	4	X8:4 GND

X11: Интерфейс синхронизации управления (опционально)

5	Байпас L1	11	СИНХ. L1
6	Байпас L2	12	СИНХ. L2
7	Байпас L3	13	СИНХ. L3
8	Выход L1	14	Неиспользованный
9	Выход L2	15	Неиспользованный
10	Выход L3	16	Неиспользованный

5.3 Установка системы аккумуляторов



ОПАСНОСТЬ

В ИБП могут быть установлены внешние аккумуляторы. Аккумуляторы предназначены для выделения большого количества электроэнергии, поэтому их неправильное подключение может привести к короткому замыканию и возможному получению серьезных травм персоналом или повреждению оборудования. Во избежание повреждения оборудования или травм персонала к подключению аккумуляторов допускаются только квалифицированные технические специалисты.

При установке аккумуляторной системы, предоставленной клиентом, следует руководствоваться инструкциями к самой системе и прочими инструкциями производителя, а также применимыми национальными требованиями и нормативами. К установке системы аккумуляторов допускается только квалифицированные специалисты. Кабели аккумуляторов должны иметь защиту от перегрузки по току и тепловой перегрузки, поэтому система аккумуляторов должна включать соответствующие предохранители или выключатели с функцией защиты. Заземлите раму внешнего аккумуляторного шкафа на ИБП.

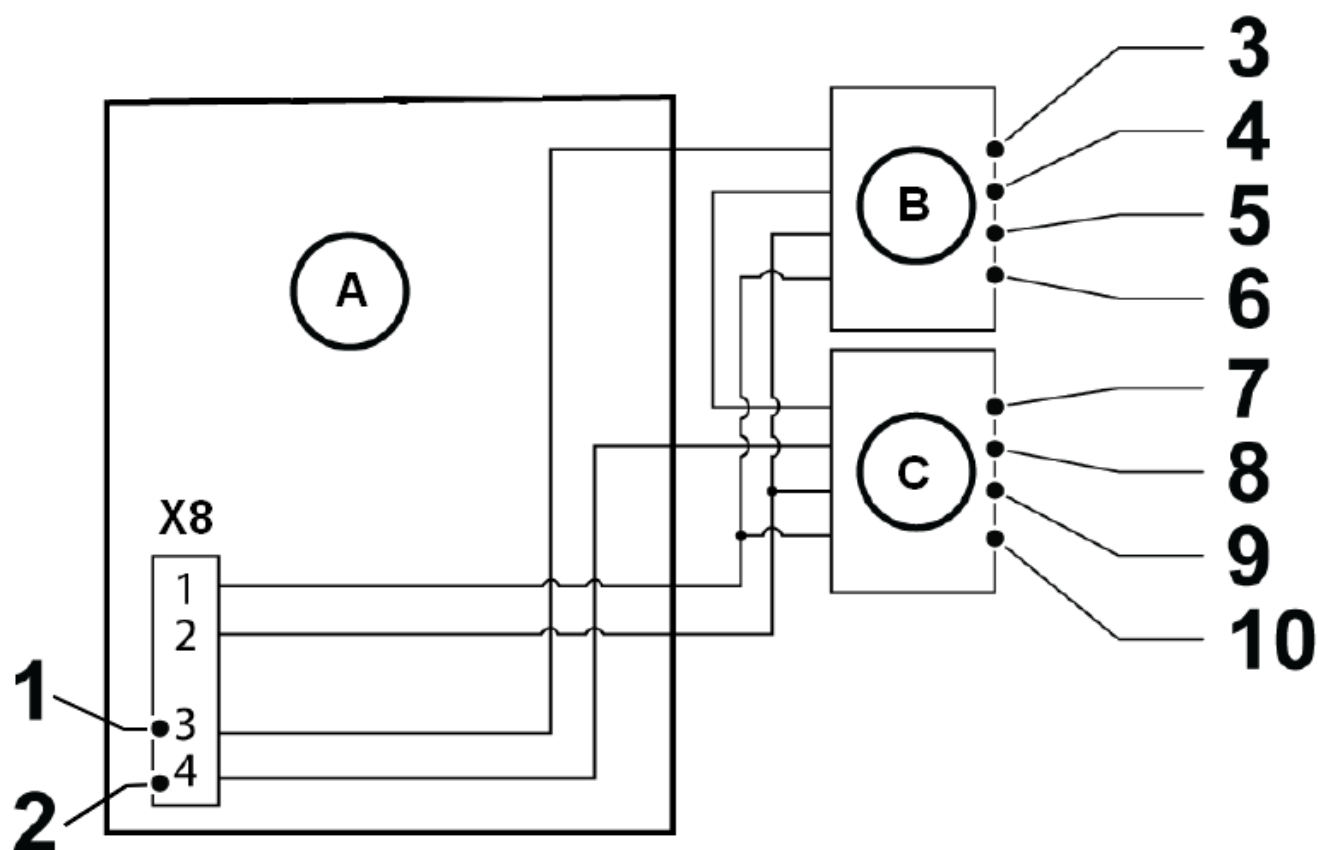
По умолчанию система ИБП настроена для работы с аккумуляторами 12 В VRLA. При необходимости использования аккумуляторов другого типа свяжитесь с представителем компании Eaton.

5.3.1 Проводка отключения аккумулятора

Внешние батарейные выключатели могут быть разомкнуты (отключены) путем подачи напряжения на катушку независимого расцепителя. Подача питания на катушку независимого расцепителя осуществляется через разъем X8. Сигнализатор состояния внешнего выключателя батареи также подключается к разъему X8. Контакты состояния на прерывателях аккумуляторов Eaton размыкаются при размыкании прерывателя.

ПРИМЕЧАНИЕ: Управляющее напряжение катушки независимого расцепителя по умолчанию составляет 24 В пост.тока.

Рисунок 18. Проводка выключателя аккумулятора для модели ИБП 93PM G2



A	ИБП	5	Катушка шунтового расцепителя -
B	Внешний выключатель аккумулятора	6	Катушка шунтового расцепителя +
C	Внешний выключатель аккумулятора	7	Возврат дополнительного контакта
1	BAT_Shunt_DET	8	Дополнительный контакт
2	GND	9	Катушка шунтового расцепителя -
3	Возврат дополнительного контакта	10	Катушка шунтового расцепителя +
4	Дополнительный контакт		

5.4 Установка внешнего аккумуляторного шкафа ИБП и подключение силовой проводки аккумулятора

Для ИБП 93PM G2 имеется широкий ассортимент различных внешних батарейных шкафов Eaton. Для получения дополнительной информации обратитесь к перечню аксессуаров с питанием от

трехфазной линии. Инструкции по установке внешних аккумуляторных шкафов Eaton приведены в отдельном руководстве.

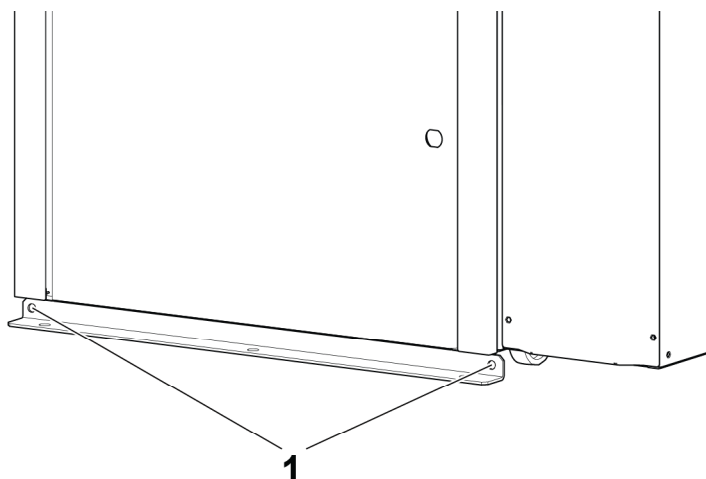
ПРИМЕЧАНИЕ: Не допускайте параллельного подключения комплектов аккумуляторов с другим количеством аккумуляторов и напряжением.

Кабельный ввод в ИБП всегда располагается сверху, снизу или сзади шкафа.

ПРИМЕЧАНИЕ: Следуйте инструкциям по установке, приведенным в *разделе 4.4.3 Подготовка электропроводки системы ИБП.*

ПРИМЕЧАНИЕ: Раму внешнего аккумуляторного шкафа должна быть заземлена на ИБП. Если расстояние между ИБП и внешним батарейным шкафом меньше 500 мм, между двумя шкафами требуется установить отдельное заземление EMI. Транспортный/крепежный кронштейн, установленный на передней стороне ИБП, имеет две альтернативные точки крепления заземляющего кабеля. См. *рис. 19: Точка заземления EMI внешнего аккумуляторного шкафа.* Другой конец кабеля подключается к ближайшей доступной точке шасси внешнего аккумуляторного шкафа. Точка подключения должна быть неокрашенной и обеспечивать надежный механический и электрический контакт с шасси. Размер кабеля приведен в *таблице 10: Минимальные рекомендуемые сечения многожильных кабелей и размеры предохранителей для подключения аккумуляторов.*

Рисунок 19. Точка заземления EMI внешнего аккумуляторного шкафа



1. Точки заземления EMI

5.5 Установка удаленного выключателя EPO

Дистанционный выключатель EPO может использоваться в аварийных ситуациях для дистанционного выключения ИБП и отключения критической нагрузки от питания.

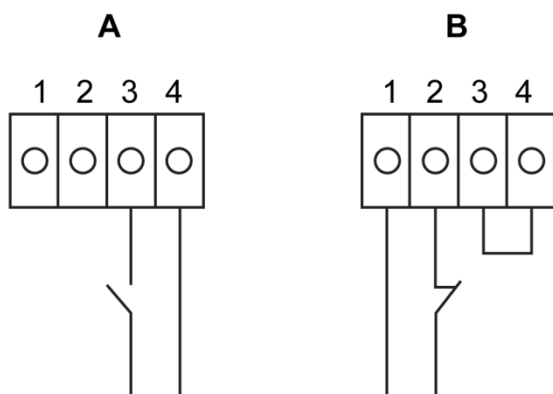
Аварийный выключатель EPO подключается к разъему EPO на верхней передней панели устройств ИБП. На *рис. 20: Соединения для выключателя EPO* показаны нормально разомкнутые (НР) и нормально замкнутые (НЗ) соединения выключателя EPO.

Разъем EPO (вид спереди):

- А = нормально разомкнутый

- В = нормально замкнутый

Рисунок 20. Соединения для выключателя ЕРО



ПРИМЕЧАНИЕ: В состоянии «нормально замкнутый» (В) понадобится перемычка между клеммами 3 и 4.

Таблица 16. Клеммы проводки удаленного ЕРО

От удаленного выключателя ЕРО	Клеммный блок ЕРО для интерфейса пользователя в шкафу ИБП	Примечания
НЕТ	3–4	
НЗ	1–2	Для правильной работы между контактами 3–4 должна быть установлена проводная перемычка.

5.6 Установка интерфейсных соединений

Система ИБП 93PM G2 содержит в общей сложности 5 (пять) входных соединителей (приобретаются заказчиком), которые клиенты могут использовать для отправки на ИБП удаленных команд. С этой целью для интерфейса клиента можно использовать разъем ТВ1. Каждый вход является входом реле с сухими контактами и требует использования двухжильного сигнального провода. Эти входы не были предварительно запрограммированы, поэтому следует поручить их программирование квалифицированному техническому персоналу.

ПРИМЕЧАНИЕ: При использовании внешней системы аккумуляторов компания Eaton рекомендует выполнять подключение внешней проводки для передачи сигналов.

На передней панели также расположен один выход реле аварийной сигнализации. Этот выход является либо нормально разомкнутым (НР), либо нормально замкнутым (НЗ). Выбор полярности выполняется при соединении проводки. По умолчанию реле аварийной сигнализации включается при срабатывании аварийного состояния системы, а именно — при любом активном АВАРИЙНОМ состоянии в системе. Помимо этого, реле может срабатывать при любом определенном событии, которое будет предварительно запрограммировано квалифицированным техническим персоналом. Реле аварийной сигнализации предназначено для работы только с напряжением уровня сигнала (сверхнизкое или безопасное сверхнизкое напряжение), а не с напряжением системы

энергоснабжения. При необходимости использования цепей сигнализации с более высоким напряжением установите промышленное реле в разъем MiniSlot.

5.6.1 Установка собственного входного сигнального интерфейса

Входные контакты находятся за дверцей блока ИБП, в его верхней части. Расположение разъемов показано на *рис. 23: Интерфейсы связи*.

Конфигурация сигнальных входов позволяет использовать их для различных функций. Обычно они используются для функций информативного (например, «От Генератора») или рабочего назначения (например, для дистанционной команды «В режим байпаса»).

5.6.2 Проводка интерфейса выключателя аккумулятора

При использовании оригинального дополнительного аккумуляторного шкафа от производителя проводка для интерфейса выключателя аккумулятора входит в комплект шкафа. В ИБП провода подключены к клемме X8.

При использовании сторонней системы аккумуляторов выключатель должен быть оснащен вспомогательным сигнализатором и иметь шунтовый выключатель на 24 В для удаленного размыкания выключатель в случае необходимости.

Инструкции по установке приведены в *разделе 5.3.1 Проводка отключения аккумулятора*.

5.6.3 Подключения интерфейса выхода реле

Для реле аварийной сигнализации предназначен вывод сигнала для реле с сухими контактами. Это реле может использоваться для информирования операторов об аварийных состояниях в системе ИБП, например, через систему управления зданием. По умолчанию реле включается при срабатывании аварийного состояния системы ИБП, а именно — при любом активном АВАРИЙНОМ состоянии в системе. Также конфигурация реле позволяет настроить его срабатывание при другом событии, но такую настройку должен выполнять сертифицированный технический персонал.

Также имеются дополнительные выходы реле с картами для установки в минислот. Конфигурация выходов реле выполняется для их срабатывания при различных событиях. К настройке допускается только сервисный инженер службы клиентской поддержки Eaton или другие квалифицированные специалисты, уполномоченные компанией Eaton.

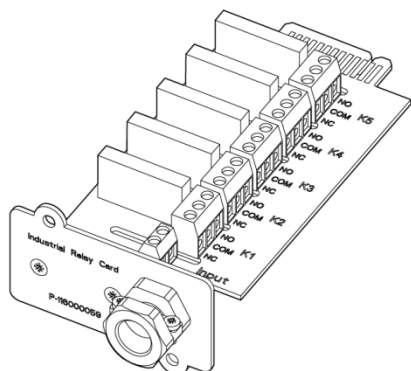
5.6.4 Подключения интерфейса для промышленной карты релейных контактов

Функции реле K1 - K5 абсолютно идентичны. Пользователь может назначить функцию для каждого выходного контакта. Данные по ИБП также имеют изменяемую конфигурацию.

Для установки карта промышленного реле (INDRELAY-MS):

1. Убедитесь, что отключена система вспомогательного оборудования и изолированы все источники питания. Инструкции по отключению приводятся в соответствующем руководстве по эксплуатации дополнительного оборудования.
2. Пропустив кабель с двойной изоляцией через выходное отверстие в карте, подключите проводники к КИП.
3. Проложите проводку между клеммными блоками карты и КИП с использованием клемм. Для выбора нормально разомкнутого или нормально замкнутого положения подключите один провод к разъему СОМ (общий), а другой — к НЗ или к НР.
4. Установите карту в разомкнутый коммуникационный разъем MiniSlot в шкафу ИБП.

Рисунок 21. Карта промышленного реле



5.6.5 Подключения интерфейса MiniSlot

Инструкции по выбору дополнительного оборудования и устройств связи с картой MiniSlot приведены в *разделе 6.1 Об интерфейсах связи*. Для установки и настройки карты MiniSlot обращайтесь к представителю компании Eaton.

Порядок подключения проводки:

1. Установите отводы для линии LAN (если они еще не установлены).
2. Отворите переднюю панель ИБП.
3. Для снятия защитной крышки MiniSlot выкрутите 2 держащих ее винта.
4. Для установки устройства связи с картой MiniSlot вставьте его в разъем до упора.
5. Зафиксируйте устройство связи MiniSlot с помощью 2 винтов.
6. Проведите и подключите линию LAN и другие кабели к соответствующим картам MiniSlot.
7. Инструкции по эксплуатации приведены в руководстве в комплекте поставки карты MiniSlot.
8. По завершении монтажа проводки закройте переднюю дверцу и закройте ее на замок.

5.6.6 Установка подключений сигнального интерфейса в параллельной системе

Соблюдайте ранее упомянутые инструкции, при установке соединений сигнального интерфейса в параллельной системе. Сигнальные входы разных устройств можно подключать параллельно, то есть один разъем может использоваться для передачи сигналов на разные устройства. Это утверждение относится и к сигналу выключателя EPO.

5.7 Проводка в параллельных системах ИБП 93PM G2

Выходы нескольких систем ИБП 93PM G2 можно соединить параллельно. Параллельно можно подключить до восьми устройств. У всех подключенных параллельно устройств должен быть одинаковый номинал мощности статического байпаса ИБП. При этом параллельно подключенные шкафы ИБП могут содержать разное количество модулей питания МБП.

Параллельное соединение выходов используется для увеличения уровня допустимой нагрузки системы питания, а также для обеспечения избыточности. Система подключена параллельно для обеспечения избыточности (N+1), если в ней присутствует одна или несколько рабочих систем ИБП для достаточного питания нагрузки. Система подключается параллельно для наращивания

мощности, если все ИБП, установленные в системе, требуются для обеспечения мощности, достаточной для питания нагрузки.

Между модулями ИБП должна быть установлена связь для измерения параметров системы и управления режимами работы. Системные коммуникации и управление осуществляются через локальную сеть контроллеров (CAN). В качестве вторичного коммуникационного канала используется сигнал в проводке «Pull chain», подключенной параллельно к другим ИБП и соединенной с реле состояния байпаса на каждом ИБП. Такая схема обеспечивает возможность управления байпасом даже при потере связи через шину CAN.

5.7.1 Обзор системы силовой проводки

Рекомендуемые сечения кабелей, размеры внешних предохранителей и инструкции по установке приведены в разделе 4.4.3 Подготовка электропроводки системы ИБП.

Подающий ввод

Подающий ввод является подключенным к выпрямителю ИБП источником питания. Ввод для всех входов ИБП должен идти от одного источника.

Байпасный ввод

Байпасный ввод является источником питания, подключенным к байпасу ИБП. Ввод для всех байпасов ИБП должен идти от одного источника. Самая короткая длина провода питания от источника к ИБП должна быть не меньше 95% от длины самого длинного провода.

Выход

Обеспечьте подключение нейтралей всех ИБП. Самая короткая длина провода от источника к ИБП должна быть не меньше 95% от длины самого длинного провода. Измерение выполняется от места соединения выходов ИБП.

Двойной источник

Подающий и байпасные вводы могут иметь разные источники. Эти источники должны иметь общую нейтраль.

Подключение аккумулятора

К каждой системе ИБП должен быть подключен отдельный аккумулятор, и емкость аккумуляторов для каждого ИБП должна совпадать.

Модули выходных выключателей (МОВ)

Модули выходных выключателей (МОВ) позволяют выполнять отключение выхода ИБП от других ИБП и системной нагрузки с целью проведения его обслуживания. Конструктивное решение предусматривает наличие модуля выходного выключателя (МОВ) на каждой системе ИБП. Для повышения безопасности выключатель также должен отключать нейтраль.

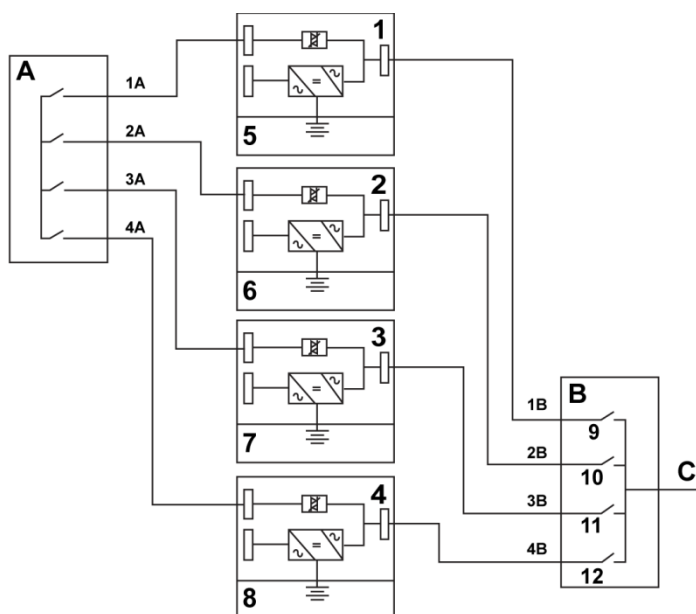
Выходной выключатель модуля должен быть оснащен вспомогательным контактом Form C. Нормально разомкнутый контакт подключается к соответствующему входу ИБП, предназначенному для сигнального входа. Нормально замкнутый контакт используется для отключения параллельного монтажа проводки «Pull chain» байпаса при размыкании выходного выключателя модуля. На рис. 22: Принципиальная схема параллельного подключения систем ИБП приведена принципиальная схема параллельного подключения систем ИБП, включая модули выходных выключателей (МОВ) и выходы с ИБП.

Блокировка модуля выходного выключателя (МОВ)

Пользователи, не имеющие установленного модуля выходного выключателя, могут просто заблокировать сигнальный вход модуля выходного выключателя. При этом следует помнить, что системы без модуля выходного выключателя имеют ограниченные возможности для проведения обслуживания.

Монтаж кабелей в параллельной системе

Рисунок 22. Принципиальная схема параллельного подключения систем ИБП



A	Входы байпаса на ИБП	1	ИБП 1	7	Аккумулятор
B	Выходы из ИБП	2	ИБП 2	8	Аккумулятор
C	Нагрузка	3	ИБП 3	9	МОВ1
		4	ИБП 4	10	МОВ2
		5	Аккумулятор	11	МОВ3
		6	Аккумулятор	12	МОВ4

Длина проводки в параллельной системе должна быть одинаковой для обеспечения приблизительно равного распределения тока в режиме байпаса.

Требование для обеспечения надлежащей работы системы: $1A+1B=2A+2B=3A+3B=4A+4B$.

Любая разница в длине проводки приведет к снижению мощности и неправильной работе системы ИБП в режиме байпаса.

5.7.2 Обзор управляющих сигналов

Для внешнего параллельного соединения необходимо два управляющих сигнала (внешняя сеть CAN, проводка «Pull chain» байпаса). Оба этих управляющих сигнала являются отказоустойчивыми и при отключении генерируют аварийный сигнал.

Внешняя сеть CAN (ECAN)

Сеть ECAN позволяет обеспечить связь между ИБП при параллельном подключении. Система продолжит распределять и защищать нагрузку при сбое в сети.

Проводка «Pull chain» байпаса

Проводка «Pull chain» байпаса — это сигнал открытого коллектора, уровень которого ослабевает при включении статического переключателя байпаса на любом из ИБП. При отключении внешней сети CAN (ECAN), низком уровне сигнала цепи «Pull chain» и активном ИБП, система ИБП переключается и замыкается в режиме байпаса. В некоторых редких режимах отказа при обслуживании сотрудник технической службы может вручную накоротко замкнуть сигнал для принудительного перевода системы в режим байпаса.

Действия для конфигурации сигнальных входов

Каждый блок ИБП имеет до 9 сигнальных входов, 5 встроенных и по 1 в каждом разьеме MiniSlot, используемом при подключении соответствующих устройств связи. Конфигурация этих входов выполняется посредством соответствующих действий. Указанные ниже действия влияют на все ИБП в системе. Если действие выполняется на одном ИБП при замкнутом выходном выключателе модуля, то по сети ECAN это действие будет передано на все ИБП. После этого все ИБП будут продолжать работу так, как будто с ними также было выполнено это действие.

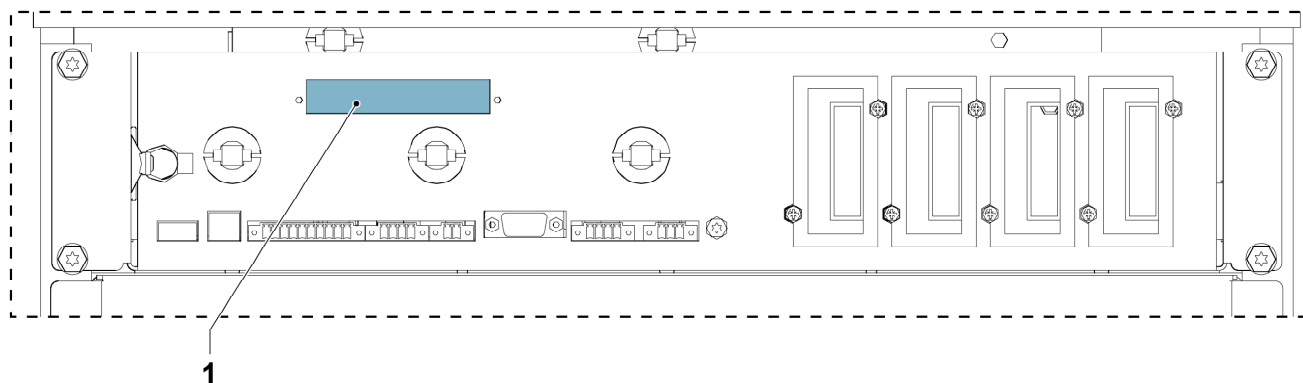
Параллельное подключение выключателя ЕРО

Для каждого параллельно подключенного устройства рекомендуется использовать отдельную цепь ЕРО.

5.7.3 Провод управления внешней параллельной системой

- Во время установки соблюдайте приведенные в данном документе правила техники безопасности.
- Доступ к клеммному блоку с 12-штырьковыми вводами, используемому для обмена управляющими сигналами при параллельном подключении, осуществляется с правой стороны интерфейса связи, в верхней секции ИБП (см. *рис. 24: X9 Внешний разъем для параллельного интерфейса*).

Рисунок 23. Интерфейсы связи



1. X9 Внешний разъем для параллельного интерфейса

Рисунок 24. X9 Внешний разъем для параллельного интерфейса

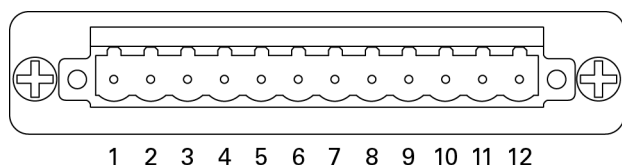
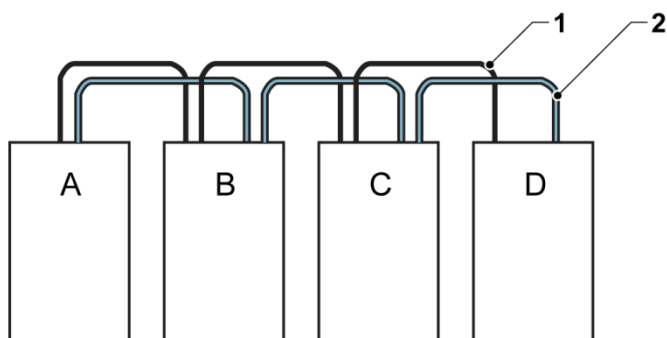


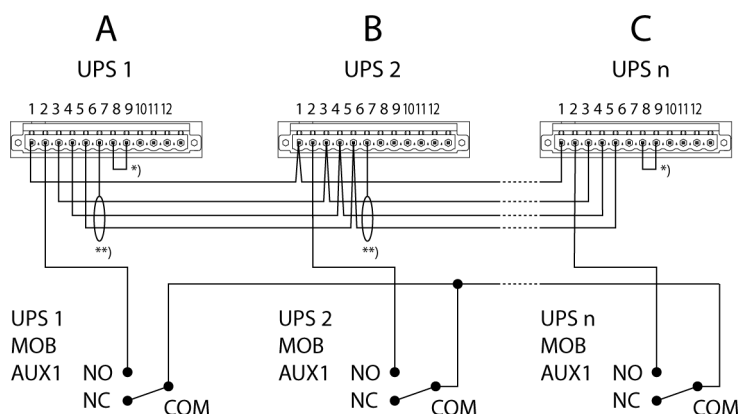
Рисунок 25. Упрощенная схема проводки для сети CAN и проводки цепи управления для системы ИБП с параллельным подключением



A	ИБП 1	1	CAN
B	ИБП 2	2	Цепь управления
C	ИБП 3 (при наличии)		
D	ИБП 4 (при наличии)		

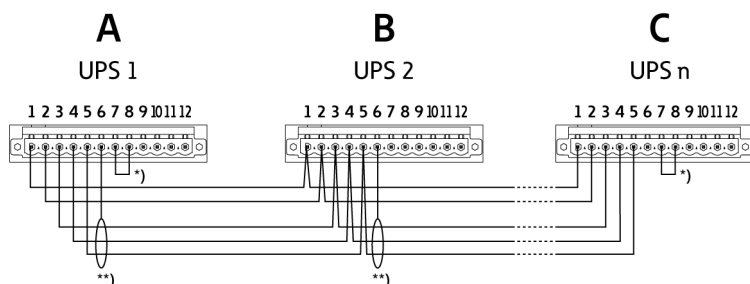
ПРИМЕЧАНИЕ: Данный чертеж применяется для установки проводки систем с распределенным байпасом и не может использоваться как общий план. ИБП можно располагать в любом порядке.

Рисунок 26. CAN и проводка цепи управления для параллельных ИБП с модулями MOB



Обратите внимание, что экранированный кабель подключается только с одной стороны.

Рисунок 27. Проводка для сети CAN и параллельного монтажа для системы ИБП с параллельным подключением без выходных выключателей модулей



A	Внешний разъем для параллельного подключения, ИБП 1	5	GND (ISP)
B	Внешний разъем для параллельного подключения, ИБП 2	6	Земля
C	Внешний разъем для параллельного подключения, ИБП 3	7	CANBL
1	Внешняя цепь управления	8	CANB_1
2	GND-S	*	Подключите первый и последний ИБП с помощью перемычки.
3	CANBH	**	Экранированный кабель подключается только с одной стороны.
4	CANBL		

ПРИМЕЧАНИЕ: НЗ и НР на контактах МОВ AUX определяются выключателем в положении ВЫКЛ. (разомкнут). Если контакты МОВ имеют гибкие выводы, для подключения к ИБП используйте провод того же калибра, а также используйте соответствующий обжим для гибких выводов. Для внешних подключений CAN между шкафами ИБП используется витая пара. В качестве проводки между ИБП и контактами МОВ AUX используется витая пара. Перед подключением обязательно проверяйте работоспособность контактов.

5.8 Подготовка системного интерфейса ИБП к подключению проводки

Провода управления функциями и дополнительными компонентами должны подключаться к клеммным блокам интерфейса клиента, расположенным за дверцей в верхней части ИБП.

ПРИМЕЧАНИЕ: Не подключайте релейные контакты напрямую к сети питания. В этом случае требуется улучшенная изоляция.

Перед проведением планирования и монтажа внимательно изучите следующую информацию:

- Проводка для интерфейса обеспечивается клиентом.
- При подключении внутренней интерфейсной проводки к клеммам MiniSlot проводку пропускают через внутреннее отверстие коммуникационного разъема MiniSlot.
- Для каждого сигнального входа или удаленной функции требуется установить между входом сигнализации и общей клеммой изолированный нормально разомкнутый контакт или переключатель (24 В постоянного тока, минимум 20 мА). Вся управляющая проводка, а также реле и переключающие контакты в комплект поставки не входят. Для каждого входа сигнализации и общего входа следует использовать витую пару.
- Сигнальные входы можно запрограммировать таким образом, чтобы отображалось название аварийного сигнала.
- Телефонные кабели и кабели LAN для применения с картами MiniSlot в комплект поставки не входят.
- Сигнальная проводка дополнительных контактов состояния аккумулятора ИБП и шунтового расцепителя 24 В постоянного тока из ИБП должна подключаться к выключателю источника постоянного тока. Также может использоваться сигнал шунтового выключателя на 48 В пост. тока. См. рис. 18: Проводка выключателя аккумулятора для модели ИБП 93PM G2.
- Сечение дополнительных проводов аккумулятора и шунтового выключателя должно быть не меньше 1,5 мм².
- Функция удаленного ЕРО размыкает все переключатели в шкафу ИБП и отключает питание от критической нагрузки. Согласно местным правилам установки электрического оборудования, может также потребоваться установить на ИБП защитные устройства выключения на входной цепи.
- Удаленный выключатель ЕРО должен быть специализированным выключателем, не соединенным с какими-либо другими цепями.
- При использовании нормально замкнутого (НЗ) удаленного контакта ЕРО необходимо соединить выводы 1 и 2 на разъеме ЕРО при помощи перемычки.
- Толщина проводки удаленного ЕРО должна составлять от 0,75 мм² до 2,5 мм².
- Расстояние между удаленным ЕРО и ИБП не должно превышать 150 метров.
- Контакты аварийного реле обладают максимальным номинальным током 5 А и напряжением переключения 30 В переменного тока (RMS) и 30 В постоянного тока.
- Толщина проводки аварийного реле должна составлять минимум 0,75 мм².

6 Интерфейсы связи

6.1 Об интерфейсах связи

В данном разделе приводится описание возможностей связи при использовании ИБП Eaton 93PM G2.

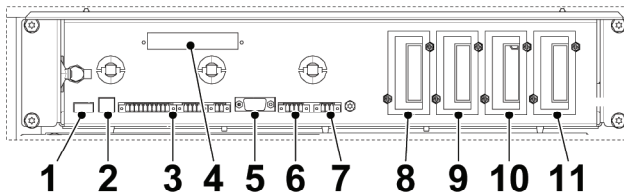


ВНИМАНИЕ

Для связи используются только интерфейсы с цепями с безопасным сверхнизким напряжением. Соблюдайте это требование при подключении к другому оборудованию.

ИБП оборудован следующими интерфейсами связи:

Рисунок 28. Интерфейсы связи



1. USB-хост (при подключении к дополнительному оборудованию)
2. USB-устройство (при подключении к компьютеру)
3. Сигнальные входы
4. Внешний разъем для параллельного интерфейса
5. Порт RS-232 для обслуживания
6. Аварийное отключение питания (EPO)
7. Релейный выход
8. MiniSlot 1
9. MiniSlot 2
10. MiniSlot 3
11. MiniSlot 4

6.1.1 Карты MiniSlot

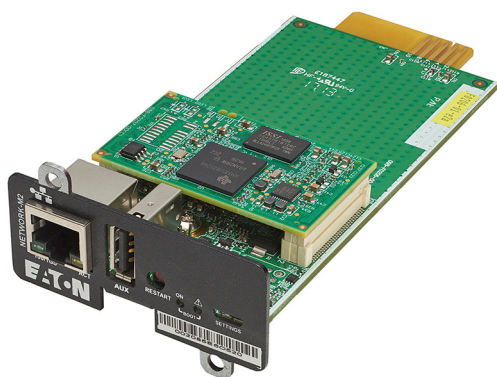
ИБП Eaton 93PM G2 имеет четыре коммуникационных разъема MiniSlot. Инструкции по установке карты MiniSlot приведена в *разделе 5.6.5 Подключения интерфейса MiniSlot*.

ИБП поддерживает следующие карты MiniSlot:

- **Гигабитная сетевая карта (NETWORK-M2)**

Расширение обеспечиваемых ИБП возможностей и защиты благодаря подключению веб-сервиса и удаленному мониторингу по SNMP и электронным оповещениям. Карта также обеспечивает отключение серверов и миграцию виртуальных машин с помощью программного обеспечения IPM и IPP. Поддержка 10/100 Mbit и Gigabit Ethernet.

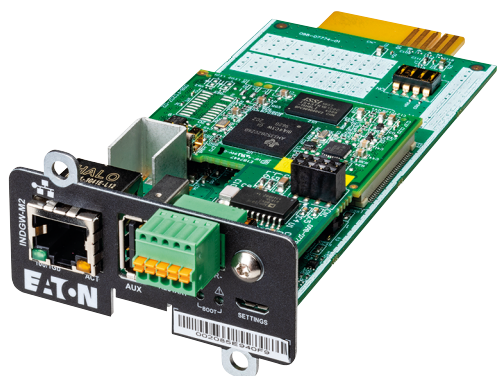
Рисунок 29. Карта Network-M2



- **Промышленного карта сетевого интерфейса (INDGW-M2)**

Эта карта имеет все функции и возможности гигабитной сетевой карты. Кроме того, она также обеспечивает непосредственную интеграцию информации ИБП на системном уровне (измерения и состояние) в систему управления зданием (BMS) через протоколы Modbus RTU и TCP.

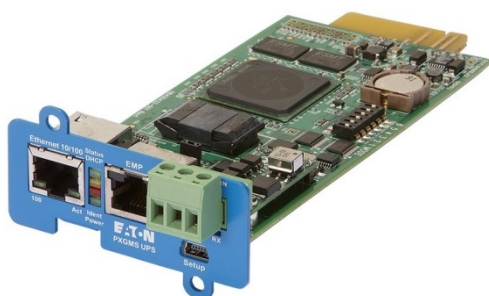
Рисунок 30. Промышленного карта сетевого интерфейса



- **Карта PX Gateway**

Обеспечивает удаленный мониторинг через интерфейс веб-браузера, электронную почту и систему управления сетью (NMS) при помощи SNMP; подключается к витой паре Ethernet (10/100BaseT). Эта карта также обеспечивает непосредственную интеграцию информации ИБП (измерения и состояние) в систему управления зданием (BMS) при помощи протоколов Modbus RTU, TCP и BACnet.

Рисунок 31. Карта PX Gateway

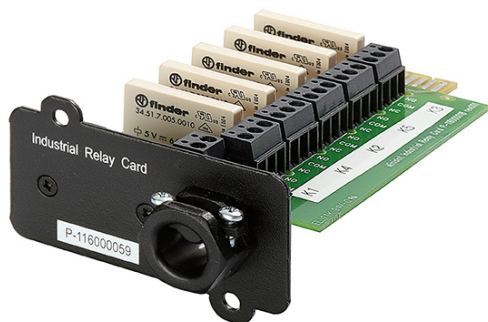


- **Карта промышленного реле (INDRELAY-MS)**

Карта промышленного реле MiniSlot обеспечивает возможность подключения ИБП к промышленной системе контроля и системе контроля электрических сетей. Эта карта также поддерживает множество управляющих приложений, а через 5 ее релейных соединений можно подавать 250 Вольт и 5 Ампер. Посредством подключения проводов к соответствующим разъемам на ее клеммных блоках можно выбрать конфигурацию «Нормально разомкнуто» или «Нормально замкнуто» для каждого выхода.

Инструкции по конфигурации карты промышленного реле - MS приводятся в *разделе 6.1.5 Конфигурация реле*.

Рисунок 32. Карта промышленного реле



6.1.2 Программное обеспечение Intelligent Power Software

Программное обеспечение Intelligent Power Software включает набор инструментов для повышения производительности при управлении питанием ИБП. Эти программные решения позволяют усилить обеспечиваемую ИБП защиту посредством закрытия приложений и операционных систем, запуска процедур аварийного восстановления и переноса виртуальных машин в случае длительного отсутствия энергоснабжения. Предупреждая операторов о проблемах и отслеживая критические показатели, эти решения позволяют уменьшить время простоя и повысить надежность ИБП. Это ПО также можно использовать для просмотра эксплуатационных характеристик энергооборудования предприятия и использования этих данных для оптимизации работы системы.

Программное обеспечение Intelligent Power Software основано на Интернет-технологиях, а это значит, что данные можно просматривать с любого устройства, на котором установлен веб-браузер.

С одной стороны, обеспечение **Intelligent Power Manager (IPM)** является системой контроля, отслеживающей данные и аварийные сигналы сотен ИБП, блоков распределения электропитания и других устройств и отображающей их в одном представлении. С другой стороны, программное обеспечение предоставляет канал для виртуализации через системы управления, такие как VMware vCenter. Таким образом администратор получает возможность управления вычислительной техникой и вспомогательной инфраструктурой через одно окно. IPM обеспечивает функции отключения, переноса, аварийного восстановления и сегментации нагрузки в виртуализированной среде.

Приложение **Intelligent Power Protector (IPP)** является программным агентом выключения с базовыми функциями мониторинга и генерации аварийных сигналов. При отсутствии энергоснабжения, которое длится дольше, чем время работы от аккумуляторов, приложение выполняет автоматическое, корректное выключение компьютеров и виртуальных машин или серверов, питание которых обеспечивается через ИБП Eaton. Приложение Intelligent Power Protector поддерживает дистанционный контроль и управляется приложением Intelligent Power Manager (IPM).

Программное обеспечение Intelligent Power Software поставляется на компакт-диске в комплекте с ИБП. Его также можно загрузить с сайта компании Eaton. Для активации некоторых продвинутых функций программы IPM требуется лицензия. Подробнее можно узнать у представителя компании Eaton.

6.1.3 Мониторинг сигнальных входов

Эта стандартная функция позволяет подключить к сигнальным входам датчики дыма или превышения температуры. Пользовательские интерфейсные клеммы для дополнительных внешних подключений находятся внутри ИБП. Для каждого входа сигнализации и общего входа следует использовать витую пару.

Сигнальные входы можно запрограммировать таким образом, чтобы отображалось название аварийного сигнала. В *Приложении* приводится список функций входных сигналов.

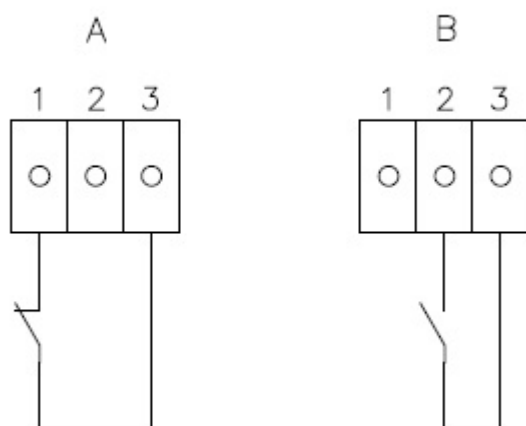
6.1.4 Универсальные релейные контакты

В стандартный комплект поставки ИБП входит один универсальный релейный контакт. Также имеется аварийный контакт.

Вы можете использовать нормально-замкнутый или нормально-разомкнутый контакт. Сигнал поступает тогда, когда состояние контакта изменяется с того состояния, которое вы определили, как нормальное. Вы можете подключить этот контакт к оборудованию на вашем объекте (например, к световой или звуковой сигнализации), которое будет информировать вас об аварийном сигнале на ИБП. Эта функция полезна в том случае, если ИБП расположен в удаленной области, где звуковой сигнал ИБП не будет слышен.

ПРИМЕЧАНИЕ: Не допускайте работы контактов напряжением, превышающим 30 В переменного тока (RMS) и 30 В постоянного тока при 5 А.

Рисунок 33. Конфигурации выходных реле



А) Нормально замкнуто (выводы 1 и 3), В) Нормально разомкнуто (выводы 2 и 3)

6.1.5 Конфигурация реле

Устройство 93PM G2 имеет только один встроенный релейный выход. Кроме этого, для добавления релейных выходов, к каждому из четырех разъемов MiniSlot можно подключить карту реле, включающую 5 реле. Далее приводятся инструкции по конфигурации реле.

Конфигурация реле выполняется на дисплее. См. *Приложение* для имеющихся узлов, которые можно настроить для работы с реле.

Максимальное напряжение на реле составляет 30 В. Проверьте характеристики напряжения и тока на других картах, приведенные в предыдущих разделах.

Порядок конфигурации реле:

1. На главном экране дисплея щелкните значок с замком в верхнем правом углу и введите пароль для проведения обслуживания.
2. В окне входа щелкните в поле пароля с 4 точками.

Рисунок 34. Окно входа с полем пароля

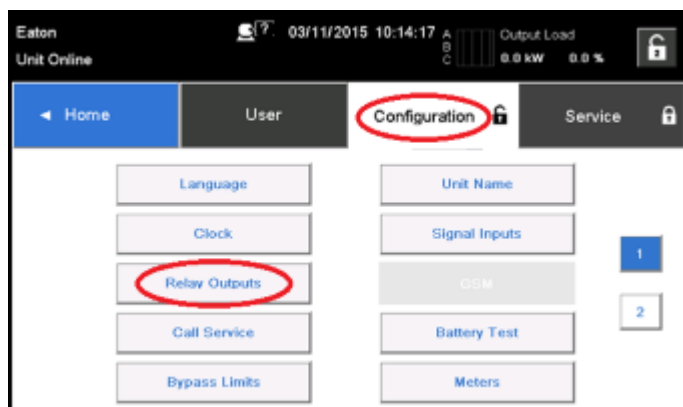


3. Введите пароль 0101 и нажмите
4. Выберите **Продолжить**.



5. Выберите **Конфигурация** и нажмите на **Выходы реле**.

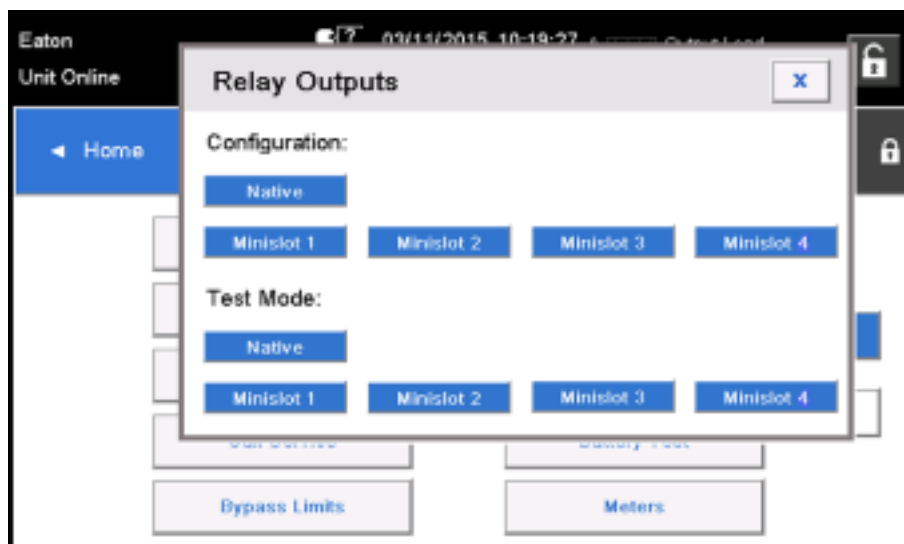
Рисунок 35. Выбор пункта Выходы реле в экране Конфигурация



6. Выберите один из этих вариантов:

- Встроен. (аварийное) реле
Для встроенного реле можно задать до 8 различных событий. Реле срабатывает при возникновении одного из заданных событий
- MiniSlot 1
- MiniSlot 2
- MiniSlot 3
- MiniSlot 4

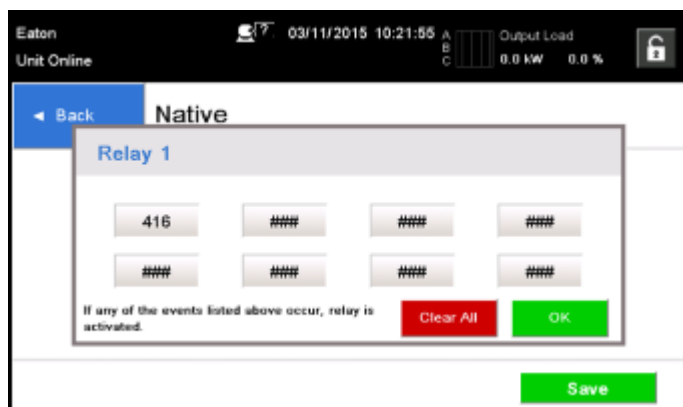
Рисунок 36. Параметры конфигурации релейных выходов



7. Введите коды функций, которые при активации будут приводить к срабатыванию реле.

8. Нажмите **ОК** и **Сохранить** для сохранения изменений.

Рисунок 37. Ввод кодов функций, которые будут приводить к срабатыванию реле



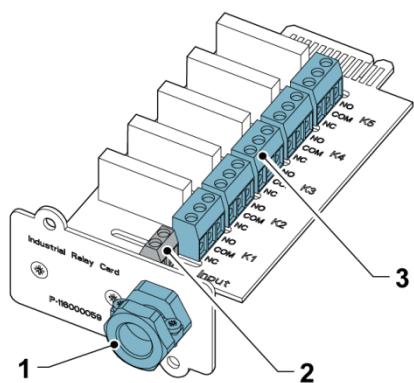
9. При выборе одного из разъемов MiniSlots будут доступны следующие стандартные значения:

- Реле 1: № 262 Работает (светодиод горит)
- Реле 2: № 260 От батарей (светодиод горит)
- Реле 3: № 352 Тревога (светодиод горит)
- Реле 4: № 261 На байпасе (светодиод горит)
- Реле 5: № 15 Предупреждение о низком заряде батарей

Помимо этого, срабатывание реле можно настроить на любые другие события.

10. Для проверки реле необходимо выбрать любой из параметров в режиме тестирования (см. *рис. 36: Параметры конфигурации релейных выходов*).

Рисунок 38. Реле



1. Выходное отверстие для кабеля для изоляционной трубки до 12 мм (1/2")
2. Разъем сигнального входа с источником напряжения
3. Клеммные соединения K1 - K5 для контактов реле к контрольному оборудованию оператора

7 Инструкции по эксплуатации ИБП

7.1 Об инструкциях по эксплуатации ИБП

В этом разделе приведено описание порядка управления ИБП.



ВНИМАНИЕ

Перед началом работы с ИБП убедитесь, что все задачи по установке выполнены и квалифицированный обслуживающий персонал выполнил ввод в эксплуатацию. В ходе предварительного пуска проверяются все электрические соединения, правильность установки и работы системы.

Прежде чем использовать какие-либо элементы управления, внимательно прочитайте этот раздел руководства, чтобы ознакомиться с эксплуатацией ИБП.

Конфигурация ИБП позволяет использовать его с одним из следующих номинальных напряжений: 380, 400 или 415 В переменного тока. Перед началом работы с ИБП проверьте номинальное напряжение и частоту ИБП на дисплее, выбрав **Настройки**→**Информация**. При необходимости эксплуатации ИБП с другим напряжением или частотой свяжитесь с ближайшим офисом компании Eaton и с авторизованным партнером компании Eaton.

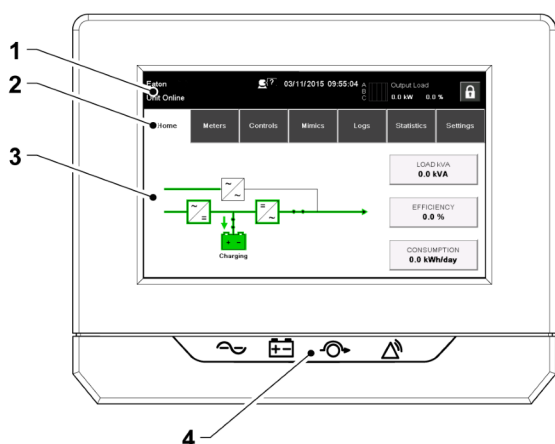
ПРИМЕЧАНИЕ: ИБП не является измерительным прибором. Отображаемые показания являются приблизительными.

7.2 Элементы управления и индикаторы ИБП

7.2.1 Панель управления

На панели управления имеется цветной сенсорный экран. С его помощью можно просматривать состояние системы ИБП и управлять ее работой.

Рисунок 39. Элементы дисплея





Дисплей включает в себя следующие компоненты:



1. Панель состояния. На панели состояния отображается имя ИБП, состояние, текущая дата и время, данные измерения, а также кнопка входа/выхода. Также на ней отображаются активные аварийные сигналы и предупреждения.
2. Основная навигация. Для выбора экрана нажмите на его название.
3. Область содержимого. Основная область для вывода информации о состоянии и процессах ИБП.
4. Индикаторы состояния. См. *раздел 7.2.2 Индикаторы состояния*.

7.2.2 Индикаторы состояния

Под дисплеем расположены четыре символа, которые являются индикаторами состояния. Они представляют собой цветные светодиоды (LED) и используются совместно со звуковым сигнализатором для информирования о рабочем состоянии ИБП.

Таблица 17. Индикаторы состояния

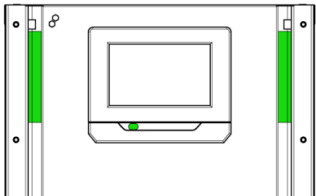
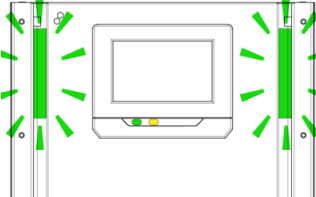
Индикатор	Состояние	Описание
 Зеленый цвет указывает на нормальную работу	Вкл	ИБП работает в стандартном режиме и обеспечивает питание критической нагрузки.
	Выкл	ИБП выключен.
 Желтый символ указывает на режим работы от аккумулятора	Вкл	ИБП находится в режиме работы от аккумулятора. Так как режим работы от аккумулятора является нормальным состоянием ИБП, индикатор нормальной работы зеленого цвета также продолжает гореть.

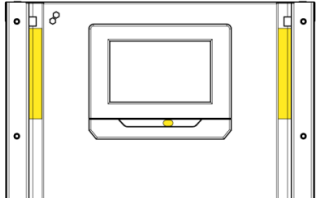
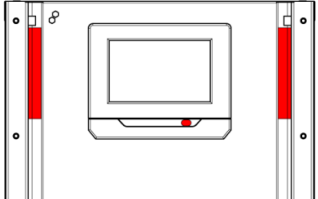
 Желтый символ указывает на режим байпаса	Вкл	ИБП находится в режиме байпаса. Питание критической нагрузки осуществляется через байпас. Если система находится в режиме байпаса, то зеленый индикатор рабочего режима не горит.
 Красный символ указывает на активный аварийный сигнал	Вкл	На ИБП имеется активный сигнал тревоги, требующий немедленного вмешательства. На экране показываются активные сигналы тревоги с наивысшим приоритетом. Все сигналы тревоги сопровождаются звуковым сигналом. Для выключения звукового сигнала один раз нажмите любую кнопку на панели управления. Индикатор аварийного сигнала может гореть одновременно с другими индикаторами.

7.2.2.1 Цветной светодиодный индикатор двери ИБП

Светодиодные индикаторы состоят из двух рядов светодиодов, расположенных с правой и левой стороны дверцы шкафа ИБП. В индикаторе используются красные, зеленые и желтые светодиоды (RGY). Цвет светодиодов указывает на текущее состояние ИБП. Отображается только наиболее актуальное состояние. Одновременно включаются только светодиоды одного цвета. В таблице ниже приводится пояснение к цветовой кодировке индикатора.

Таблица 18. Цветные светодиодные индикаторы (экран и дверца)




Цветные светодиодные индикаторы (экран и дверца)	Состояние ИБП
	Нормальная работа
	Режим работы от аккумулятора Зеленые светодиоды по бокам дверцы шкафа ИБП мигают, а под дисплеем горит желтый символ, указывающий на режим работы от аккумулятора. Так как режим работы от аккумулятора является нормальным состоянием ИБП, символ зеленого цвета под дисплеем также продолжает гореть.



Цветные светодиодные индикаторы (экран и дверца)	Состояние ИБП
	Режим байпаса
	Аварийный сигнал

7.2.2.2 Цветной светодиодный индикатор состояния МБП

Каждый МБП оборудован светодиодным индикатором состояния. Он расположен в нижнем левом углу передней панели МБП. Для индикации используются красные, зеленые и синий светодиоды (RGB). Цвет светодиода отображает состояние МБП. Всегда отображается наиболее актуальное состояние. Одновременно включаются только светодиоды одного цвета. В таблице ниже приведена расшифровка цветовой кодировки световой индикации.

Таблица 19. Цветные светодиодные индикаторы

Цветные светодиодные индикаторы (МБП)	Состояние МБП
	Запуск МБП
	МБП работает, режим от батареи или EnergyAware
	МБП в режимах ожидания, ESS или VMMS

Цветные светодиодные индикаторы (МБП)	Состояние МБП
	МБП в состоянии выключения с включенной аварийной сигнализацией
	МБП во всех других состояниях с включенной аварийной сигнализацией

7.2.3 Системные события

Когда система ИБП работает в режиме двойного преобразования, она осуществляет постоянный мониторинг своего состояния и поступающего питания сети. В режимах работы от аккумулятора или байпаса ИБП может выдавать аварийные сигналы с информацией о событии, которое вызвало переход из режима двойного преобразования. Системные события ИБП могут сопровождаться звуковым сигналом, световым сигналом, сообщением или всеми тремя типами сигнализации.

Выберите Журналы на главном экране и просмотрите текущие активные события.

- Звуковой сигнал системных событий**
 Звуковой сигнал системных событий уведомляет оператора о событии, требующем вмешательства.
- Индикаторы системных событий**
 Индикаторы состояния на панели управления ИБП и звуковой сигнал сообщают оператору о том, что система ИБП перешла из режима двойного преобразования в любой другой режим. Во время нормальной работы системы ИБП светится только индикатор зеленого цвета. Другие индикаторы служат для уведомления о тревогах или событиях. Когда происходит тревога, прежде всего проверяйте эти индикаторы, чтобы узнать событие какого типа произошло.
- Сообщения о системных событиях**
 Когда происходит системное событие, на дисплее в области состояния выводится сообщение. Это сообщение также записывается в журнал активных событий. Некоторые уведомления и тревоги могут сопровождаться звуковым сигналом. Для выключения звукового сигнала один раз нажмите любую кнопку.

7.2.4 Структура меню ИБП 93PM G2

В таблице ниже приводится структура меню ИБП 93PM G2.

Таблица 20. Структура меню ИБП 93PM G2

Главное меню	Подменю	Функции
Главная	-	Обзор работы ИБП, включая информацию о нагрузке, эффективности и потреблении.
КИП	Общие измерения	Общие сведения о системных измерениях ИБП.
	Измерения входа	Подробная информация о показаниях измерений системы или ИБП на входе.

Главное меню	Подменю	Функции
	Измерения в режиме байпаса	Подробная информация о показаниях измерений системы или ИБП в режиме байпаса.
	Измерения выхода	Подробная информация о показаниях измерений системы или ИБП на выходе. Питание модуля МБП
	Показатели аккумулятора	Подробная информация о показаниях аккумулятора системы или ИБП.
Управление	Управление системой	В режим работы Перейти на байпас Выкл. заряд. устройство Отключить нагрузку
	Управление ИБП	Запустить тест аккумуляторов Выключить ИБП
	Управление модулем	Запустить зарядное устройство Запустить тест аккумуляторов Выключить модуль/Включить модуль МБП 1: <ul style="list-style-type: none"> • Зарядное устройство • Тест аккумуляторов • Состояние МБП МБП 2: <ul style="list-style-type: none"> • Зарядное устройство • Тест аккумуляторов • Состояние МБП
	Управление ЕАА	ESS: <ul style="list-style-type: none"> • Включено • Выключено • Конфигурация VMMS: <ul style="list-style-type: none"> • Включено • Выключено • Конфигурация Включить таймер повышенной готовности Очистить статус АВМ: <ul style="list-style-type: none"> • Включено • Выключено • Конфигурация Очистить аварии Стереть журнал
Мнемосхемы	Мнемосхемы ИБП	Обзор работы ИБП, включая информацию о нагрузке, эффективности и потреблении. При появлении ошибки рядом с соответствующей частью выводится индикатор ошибки. Для перехода к

Главное меню	Подменю	Функции
		журналу активных событий можно нажать этот индикатор.
	Модули ИБП	На этом экране отображается состояние каждого модуля МБП.
	Обзор системы	В обзоре системы показано обзор состояний и измерений каждого ИБП.
	ESS	На экране мнемосхем ESS показано приблизительное потребление и энергосбережение при работе в режиме ESS.
Журналы	Активные события	Выводятся все активные события.
	Системный журнал	Журнал для всех системных событий.
	Сервис журнал	Подробный журнал процессов ИБП.
	Журнал изменений	Журнал всех внесенных изменений и их значений.
Статистика: ИБП, Аккумулятор	Подробная статистика	При нажатии на различные данные выводится подробная статистика.
Настройки	Служба пользовательской настройки	Конфигурируемые пользовательские настройки. Подробную информацию см. <i>раздел 7.2.4.1 Пользовательские настройки.</i>

7.2.4.1 Пользовательские настройки

ИБП содержит информацию для пользователя. Вы можете изменять **Пользовательские** настройки. Выберите **Настройки** на главном экране.

Таблица 21. Пользовательские настройки

Настройка	Описание
Информация	Данные о модели ИБП, включая каталожный и серийный номер. Автоматически обновляемая информация о номинальной выходной мощности ИБП в кВА и количестве резервных модулей МБП.
Описание	Информация о версии.
Обратитесь в компанию Eaton	Номера телефонов сервисных центров Eaton по всему миру. Комплектация ИБП под заказ и серийные номера.

Чтобы изменить настройки **Конфигурации** необходимо авторизоваться.

Таблица 22. Параметры Конфигурации

Настройка	Описание
Язык	Выбор языка интерфейса пользователя.
Имя устройства	Изменение названия устройства.
Часы	Установка даты и времени, выбор формата часов или включение/выключение протокола сетевого времени NTP.
GSM	Модем GSM.
Вызов сервиса	В случае сбоя в центр технического обслуживания автоматически отправляется электронное письмо.
Сигнальный вход	Выбор имени и функции входного сигнала или изменение полярности контакта.
Релейные выходы	Конфигурация релейных выходов.
Тест аккумуляторов	Выбор уровня мощности и продолжительности теста аккумуляторов.
Допуски байпаса	Выбор напряжения или частоты байпаса.
Таймаут хранителя экрана	Установка таймаута хранителя экрана.
КИП	Выбор формата измерений.
Тест индикатора	Включение теста индикатора.
Подсветка дисплея	Регулировка яркости подсветки.
Упр. пароль - уровень 1	Установка пароля на уровне 1 или удаление пароля на уровне 1. По умолчанию задан пароль 1111.
Упр. пароль - уровень 2	Установка пароля на уровне 2. По умолчанию задан пароль 1010.
Сбросить статистику	Сброс всех данных статистики.
Мин. необходимое значение кВА	Выберите минимальное необходимое значение кВА.
кВА пользователя	Настройка выходной мощности ИБП в кВА.
Резервный уровень	Настройте уровень внутреннего резервирования ИБП.

7.3 Вход в систему

Если установлен пароль на уровне 1, то сначала необходимо войти в систему.

1. Нажмите значок блокировки в верхнем правом углу экрана.
2. Введите свой пароль и нажмите **ОК**.
Вход выполнен.
3. Для перехода к предыдущему экрану нажмите **Продолжить**.

На ввод пароля дается 3 попытки. Если ввести неправильный пароль больше 3 раз, то перед следующим вводом придется подождать 30 минут.

Таблица 23. Пароли по умолчанию

Уровень	Название	Пароль	Описание
1	ПОЛЬЗОВАТЕЛЬ	ОТСУТСТВУЕТ	ПОЛЬЗОВАТЕЛЬ
2	УПРАВЛЕНИЕ	1111	ПОЛЬЗОВАТЕЛЬ + УПРАВЛЕНИЕ
3	КОНФИГУРАЦИЯ	0101	ПОЛЬЗОВАТЕЛЬ + УПРАВЛЕНИЕ + КОНФИГУРАЦИЯ
4	ОБСЛУЖИВАНИЕ	Только обслуживание	ПОЛЬЗОВАТЕЛЬ + УПРАВЛЕНИЕ + КОНФИГУРАЦИЯ + ОБСЛУЖИВАНИЕ

Для изменения пользовательских параметров необходимо ввести пароль уровня 2.

7.4 Инструкции по управлению системой

7.4.1 Запустите системы ИБП в режиме двойного преобразования

Система ИБП может состоять из одного ИБП или нескольких ИБП, подключенных параллельно. ИБП с разомкнутым выключателем МОВ не считаются частью системы.

Для запуска системы ИБП сделайте следующее.

1. Замкните выключатель входной цепи питания ИБП.
2. Замкните выключатель входной цепи питания байпаса ИБП.
3. Дождитесь включения дисплея на панели управления ИБП, что указывает на питание логики.
4. Повторите шаги 1–3 для каждого ИБП в системе.
5. Выберите **Управление** на главном экране.
Будет выполнен переход в экран Управление системой.
6. В экране Управление системой убедитесь, что система находится в состоянии **ВЫКЛЮЧЕНИЕ**.

7. В экране Управление системой нажмите кнопку **В режим работы**.
Если включен автоматический байпас (заводская настройка по умолчанию), то критическая нагрузка немедленно переключается на питание через байпас в режиме байпаса до момента включения инвертора и перехода ИБП в режим двойного преобразования. Индикатор состояния на панели управления ИБП указывает состояние ИБП в режиме байпаса. Если автоматический байпас не включен, то выход ИБП будет отключен до перехода ИБП в режим двойного преобразования.
8. Дождитесь последовательного вывода на экран Управление системой следующих сообщений:
ЗАПУСК
РАБОТАЕТ
Выпрямитель и инвертор включаются. Напряжение постоянного продолжает расти до полного значения. Как только напряжение постоянного тока на контакторе достигнет полного значения и замкнется выключатель аккумулятора, выходное реле КЗ ИБП также замкнется, и выключится статический переключатель. Теперь питание критической нагрузки осуществляется в режиме двойного преобразования.

После этого система ИБП будет работать в режиме двойного преобразования. При этом индикатор состояния зеленого цвета будет гореть на всех ИБП и МБП в системе. Отображается состояние системы **УСТРОЙСТВО В РЕЖ. РАБОТЫ**. Отображается состояние МБП **АКТИВ**.

7.4.2 Запустите систему ИБП в режиме байпаса



ВНИМАНИЕ

В режиме байпаса критическая нагрузка не защищена от сбоев и отклонений напряжения в электросети.

Если питание на выходе инвертора ИБП отсутствует, а для критической нагрузки требуется источник электропитания, выполните следующее:

1. Замкните выключатель входной цепи питания ИБП.
2. Замкните выключатель входной цепи питания байпаса ИБП.
3. Дождитесь включения панели управления ИБП, что указывает на питание логики.
4. Повторите шаги 1–3 для каждого отдельного ИБП в системе.
5. Выберите **Управление** на главном экране.
Будет выполнен переход в экран Управление системой.
6. В экране Управление системой убедитесь, что система находится в состоянии **ВЫКЛЮЧЕНИЕ**.
7. В экране Управление системой нажмите кнопку **Перейти на байпас**.
Критическая нагрузка немедленно переключается на питание через байпас в режиме байпаса.

После этого система ИБП будет работать в режиме байпаса. Загорится индикатор состояния желтого цвета.

7.4.3 Переход из режима байпаса в режим двойного преобразования

Порядок переключения критической нагрузки в режим двойного преобразования:

1. Выберите **Управление** на главном экране.
Будет выполнен переход в экран Управление системой.
2. В экране Управление системой нажмите кнопку **В режим работы**.
Система ИБП перейдет в режим двойного преобразования. При недостаточной мощности модулей МБП система остается в режиме байпаса, и срабатывает звуковой аварийный сигнал.

После этого ИБП будет работать в режиме двойного преобразования. При этом индикатор состояния зеленого цвета будет гореть на всех ИБП и МБП в системе. Отображается состояние системы УСТРОЙСТВО В РЕЖ. РАБОТЫ. Отображается состояние МБП АКТИВ.

7.4.4 Переход из режима двойного преобразования в режим байпаса



ВНИМАНИЕ

В режиме байпаса критическая нагрузка не защищена от сбоев и отклонений напряжения в электросети.

Для переключения питания критической нагрузки в режим байпаса.

1. Выберите **Управление** на главном экране.
Будет выполнен переход в экран Управление системой.
2. В экране Управление системой нажмите кнопку **Перейти на байпас**.
Система ИБП переходит в режим байпаса, и питание критической нагрузки немедленно переключается на байпас. Если питание через байпас недоступно, процессор питания остается включенным и активируется звуковое предупреждение.

Теперь система ИБП работает в режиме байпаса, на что указывает горящий индикатор состояния байпаса желтого цвета. Отображается состояние МБП ГОТОВ. Отображается состояние системы НА БАЙПАСЕ.

7.4.5 Переход из режима двойного преобразования в режим энергосбережения

ПРИМЕЧАНИЕ: Помните, что команды режима энергосбережения отображаются только в том случае, если их вывод был активирован на заводе или уполномоченным компанией Eaton специалистом службы сервисной поддержки.

Порядок переключения питания критической нагрузки в режим энергосбережения.

1. Выберите **Управление** на главном экране.
2. Выберите пункт **Сервис управление**.
3. Выберите **Включить ESS**.
Вся система ИБП переходит в режим энергосбережения, и питание критической нагрузки обеспечивает источник байпаса. Если питание через байпас недоступно или не соблюдены условия для перехода в режим ESS, то модуль питания остается включенным и активируется звуковое предупреждение. Горит зеленый индикатор состояния нормальной работы ИБП. Отображается состояние системы ИБП УСТРОЙСТВО В РЕЖ. РАБОТЫ, ESS. Горят синие светодиоды состояния МБП, и состояние МБП отображается как ГОТОВ.

7.4.6 Переход из режима энергосбережения в режим двойного преобразования

ПРИМЕЧАНИЕ: Помните, что команды режима энергосбережения отображаются только в том случае, если их вывод был активирован на заводе или уполномоченным компанией Eaton специалистом службы сервисной поддержки.

Порядок переключения критической нагрузки в режим двойного преобразования.

1. Выберите **Управление** на главном экране.
2. Выберите пункт **Сервис управление**.

3. Выберите **Выключить ESS**.

Система ИБП перейдет в режим работы от аккумулятора, а затем — в режим двойного преобразования. Если модуль питания недоступен, то система остается в режиме байпаса, и срабатывает сигнал аварийного предупреждения. При этом индикатор состояния зеленого цвета будет гореть на всех ИБП и МБП в системе. Отображается состояние системы ИБП **УСТРОЙСТВО В РЕЖ. РАБОТЫ**. Отображается состояние МБП **АКТИВ**.

7.4.7 Переход из режима двойного преобразования в режим переменного управления системными модулями

ПРИМЕЧАНИЕ: Обратите внимание, что команды режима управления системными модулями отображаются, только если эта функция активирована на заводе-изготовителе или уполномоченным специалистом службы клиентской поддержки Eaton.

Порядок переключения критической нагрузки в режим двойного преобразования.

1. Выберите **Управление** на главном экране.
2. Выберите **Управление ЕАА**.
3. Выберите **Включить VMMS**.

Вся система ИБП переходит в режим переменного управления системными модулями, а питание критической нагрузки обеспечивается оптимально подобранным числом МБП. Если условия для перехода в режим VMMS не соблюдены, то модуль питания остается включенным и подается звуковой сигнал. Горит зеленый индикатор состояния нормальной работы. Отображается состояние системы ИБП **УСТРОЙСТВО В РЕЖ. РАБОТЫ, VMMS**. На модулях МБП, не поддерживающих нагрузку, горит синий индикатор состояния, а состояние МБП отображается как **ГОТОВО**. На модулях МБП, поддерживающих нагрузку, горит зеленый индикатор состояния, а состояние МБП отображается как **РАБОТАЕТ**.

7.4.8 Переход из режима переменного управления системными модулями в режим двойного преобразования

ПРИМЕЧАНИЕ: Обратите внимание, что команды режима управления системными модулями отображаются, только если эта функция активирована на заводе-изготовителе или уполномоченным специалистом службы клиентской поддержки Eaton.

Порядок переключения критической нагрузки в режим двойного преобразования.

1. Выберите **Управление** на главном экране.
2. Выберите **Управление ЕАА**.
3. Выберите **Выключить VMMS**.

Система ИБП перейдет в режим работы от аккумулятора, а затем — в режим двойного преобразования. При этом индикатор состояния зеленого цвета будет гореть на всех ИБП и МБП в системе. Отображается состояние системы ИБП **УСТРОЙСТВО В РЕЖ. РАБОТЫ**. Отображается состояние МБП **АКТИВ**.

7.4.9 Выключение системы ИБП и критической нагрузки

Для обслуживания или ремонта подключенной критической нагрузки следует отключить ее от питания:

1. Выключите все оборудование, запитанное от системы ИБП.
2. Выполните процедуру **ОТКЛЮЧЕНИЯ** нагрузки (см. *раздел 7.4.10 Обесточивание критической нагрузки*).

Входной, выходной контакторы и защитный контактор байпаса размыкаются, выключатель или выключатель аккумулятора срабатывает, и модуль питания выключается.

3. Разомкните выключатели цепи питания и байпаса ИБП.
4. Повторите шаги для всех ИБП в системе.



ОПАСНОСТЬ

До размыкания выключателя входной линии в шкафах ИБП будет присутствовать напряжение, а при использовании параллельной системы для полного обесточивания необходимо также изолировать выход или отключить параллельные устройства.

7.4.10 Обесточивание критической нагрузки

Чтобы отключить систему ИБП, нажмите кнопку Выключить нагрузку на экране **Управление**→**Системное управление**. Эта кнопка позволяет управлять выходом ИБП. Кнопка Отключить нагрузку обесточивает критическую нагрузку и выключает систему ИБП. Система ИБП (а также байпас) остается выключенной до повторного включения.

1. Нажмите **Отключить нагрузку**.
Будет выведен экран отключения, на котором можно продолжить или отменить выключение.
2. Для выключения ИБП нажмите **Отключить нагрузку**. Для отмены выключения нажмите **Прервать**.

ПРИМЕЧАНИЕ: При выборе команды Отключить нагрузку питание критической нагрузки полностью отключается. Эту функцию следует использовать только для обесточивания критической нагрузки.

При нажатии кнопки Отключить нагрузку входной, выходной контакторы и защитный контактор байпаса размыкаются, срабатывает выключатель или выключатель аккумулятора, и все ИБП в системе выключаются.

Для запуска системы ИБП выполните процедуру, описанную в *разделе 7.4.1 Запустите системы ИБП в режиме двойного преобразования* или *разделе 7.4.2 Запустите систему ИБП в режиме байпаса*.



ВНИМАНИЕ

Не пытайтесь повторно включить систему после отключения нагрузки, пока причина выключения не будет обнаружена и устранена.

7.5 Управление одним ИБП в параллельной системе

7.5.1 Запуск одного ИБП

Убедитесь, что уровень нагрузки не превышает емкость одного ИБП.

Порядок включения ИБП.

1. Замкните выключатель входной цепи питания ИБП.
2. Замкните выключатель входной цепи питания байпаса ИБП.
3. Дождитесь включения дисплея на панели управления ИБП, что указывает на питание логики.
4. Выберите **Управление** на главном экране.

5. Нажмите кнопку Управление ИБП.
В экране Управление ИБП убедитесь, что система находится в состоянии **ВЫКЛЮЧЕНИЕ**.
6. В экране Управление ИБП нажмите кнопку **В режим работы**.
Если включен автоматический байпас (заводская настройка по умолчанию), то критическая нагрузка немедленно переключается на питание через байпас в режиме байпаса до момента включения инвертора и перехода ИБП в режим двойного преобразования. Индикатор состояния желтого цвета на панели управления ИБП указывает состояние ИБП в режиме байпаса. Если автоматический байпас не включен, то выход ИБП будет отключен до перехода ИБП в режим двойного преобразования.
7. В экране Управление ИБП нажмите кнопку **В режим работы**.
8. Дождитесь последовательного вывода в строке состояния Управление ИБП следующих сообщений:

ЗАПУСК
РАБОТАЕТ

Выпрямитель и инвертор включаются. Напряжение постоянного продолжает расти до полного значения. Как только напряжение постоянного тока на контакторе достигнет полного значения и замкнется выключатель аккумулятора, выходное реле КЗ ИБП также замкнется. Теперь питание критической нагрузки осуществляется в режиме двойного преобразования. На переход системы ИБП в режим двойного преобразования требуется примерно 20 секунд.

После этого система ИБП будет работать в режиме двойного преобразования, что будет сопровождаться горением индикатора состояния зеленого цветов на ИБП и на всех МБП.

7.5.2 Отключение отдельного ИБП

Отключение отдельного ИБП в системе допускается только при условии, что система избыточна. На практике это означает, что ИБП нельзя отключать, если это действие приведет к перегрузке оставшихся в системе ИБП.

Для отключения отдельного ИБП выполните следующее.

1. Выберите **Управление** на главном экране.
Выводится экран управления системой.
2. В экране Управление системой нажмите кнопку **Управление ИБП**.
3. В экране Управление ИБП выберите **Выключить ИБП**.

7.5.3 Включение и выключение зарядного устройства аккумулятора

Для включения и отключения устройства зарядки аккумуляторов выполните следующее.

1. Выберите **Управление** на главном экране.
Будет выполнен переход в экран Управление системой.
2. В экране Управление системой нажмите кнопку **Управление ИБП**.
3. Нажмите кнопку **Включить/Выключить**.

7.6 Инструкции по управлению модулями МБП

7.6.1 Запуск нескольких МБП

Убедитесь, что уровень нагрузки не превышает мощность одного модуля МБП.

Порядок включения отдельного модуля питания в режиме двойного преобразования.

1. Замкните выключатель входной цепи питания ИБП.
2. Замкните выключатель входной цепи питания байпаса ИБП.
3. Дождитесь включения панели управления ИБП, что указывает на питание логики.
4. Выберите **Управление** на главном экране.
Выводится экран управления системой.
5. В экране Управление системой убедитесь, что модуль ИБП находится в состоянии **ВЫКЛЮЧЕНИЕ**.
6. Убедитесь в отсутствии активных аварийных сигналов.
7. В экране Управление системой нажмите кнопку **Управление модулем**.
Откроется экран выбора модуля.
8. Выберите подлежащий включению модуль МБП.
Откроется экран Управление МБП. Отображается состояние МБП **ВЫКЛЮЧЕНИЕ**.
9. В экране Управление МБП выберите **Включить модуль**.
10. Дождитесь последовательного вывода в строке состояния МБП следующих сообщений:
ГОТОВ
АКТИВ
Включается выпрямитель и инвертор МБП, после чего модуль МБП переходит в режим двойного преобразования и обеспечивает питание критической нагрузки. На передней панели МБП горит зеленый индикатор состояния нормальной работы.

7.6.2 Выключение модулей МБП

Отключение отдельного модуля МБП в системе допускается только при условии, что система избыточна. На практике это означает, что модуль МБП нельзя отключать, если это действие приведет к перегрузке оставшихся в системе модулей МБП или ИБП.

Порядок отключения отдельного модуля МБП.

1. Выберите **Управление** на главном экране.
Выводится экран управления системой.
2. В экране Управление системой нажмите кнопку **Управление модулем**.
Откроется экран выбора модуля.
3. Выберите подлежащий выключению модуль МБП.
4. На экране Управление МБП выберите **Выключить модуль**.



ВНИМАНИЕ

Перед извлечением МБП из ИБП модуль необходимо выключить. МБП серьезно повредится, если его снять с ИБП под нагрузкой.

7.7 Использование выключателя дистанционного аварийного выключения питания

Аварийное отключение питания ИБП выполняется с помощью кнопочного выключателя ЕРО. В экстренном случае можно использовать данный выключатель для управления напряжением на выходе ИБП. Выключатель ЕРО прекращает питание критической нагрузки и немедленно отключает ИБП без запроса подтверждения. ИБП (а также переключатель статического байпаса) остается выключенным до повторного включения.



ВНИМАНИЕ

После активации выключателя ЕРО питание критической нагрузки полностью прекращается. Используйте эту функцию только в экстренной ситуации.

ПРИМЕЧАНИЕ: Следующие указания относятся к выключателям ЕРО производства компании Eaton Corporation. Процедура активации другого выключателя ЕРО может отличаться. Инструкции по эксплуатации приводятся в поставляемой с выключателем документации.

Порядок работы с выключателем ЕРО.

1. Нажмите кнопку выключателя ЕРО.

Входной, выходной контакторы, а также защитные контакторы байпаса размыкаются, выключатель или выключатель аккумулятора срабатывает, и модуль питания немедленно выключается без запроса подтверждения.

Для повторного включения ИБП после нажатия кнопочного выключателя ЕРО верните ЕРО в исходное положение и следуйте инструкциям, описанным в *разделе 7.4.1 Запустите системы ИБП в режиме двойного преобразования* или *разделе 7.4.2 Запустите систему ИБП в режиме байпаса*.



ПРЕДУПРЕЖДЕНИЕ

Перед повторным запуском системы после активации выключателя ЕРО необходимо подтвердить соблюдение условий для безопасного запуска.

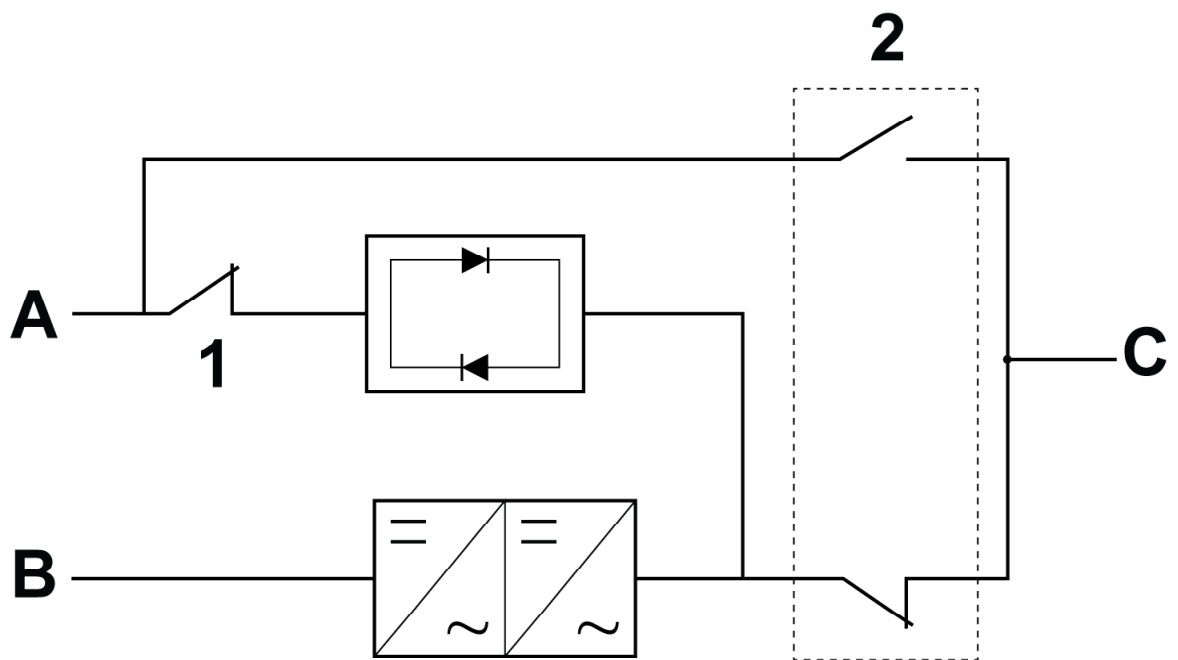
7.8 Перевод ИБП из режима двойного преобразования в режим сервисного байпаса

К работе со встроенным переключателем MBS допускается только квалифицированный персонал, владеющий необходимыми знаниями о поведении и функциях ИБП.

Порядок переключения ИБП в режим сервисного байпаса:

1. Из стандартного исходного положения:

Рисунок 40. Нормальные положения переключателей

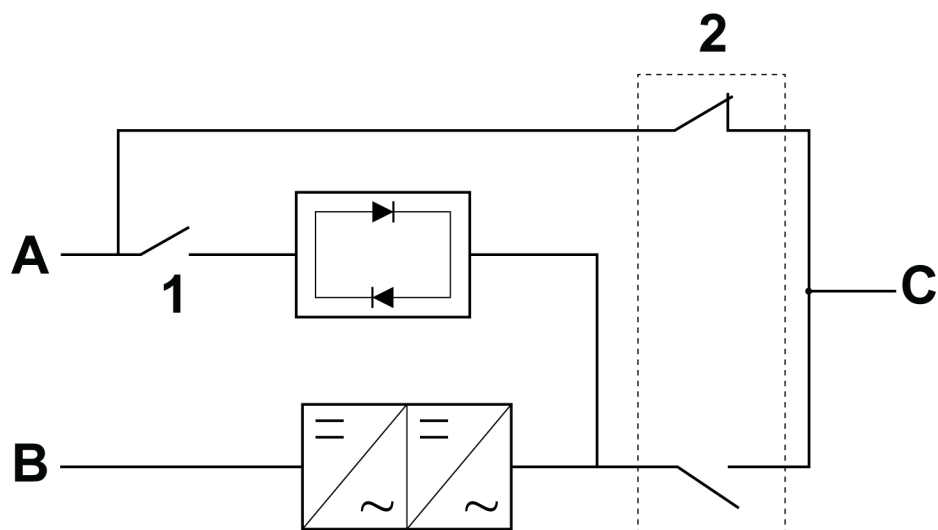


A	Вход байпаса	1	Входной переключатель байпаса (BIS) S1
B	Вход выпрямителя	2	Переключатель сервисного байпаса (MBS) S2
C	Значение тока на выходе из ИБП		

2. Выполните переход из режима двойного преобразования в режим байпаса, соблюдая инструкции из *раздела 7.4.4 Переход из режима двойного преобразования в режим байпаса*. Прежде чем переходить к следующему шагу, обязательно убедитесь в выполнении переключения.
3. Откройте панель ИБП.
4. Включите переключатель сервисного байпаса (MBS) S2. Это позволит подключить вход байпаса к выход ИБП.
5. Выключите входной переключатель байпаса (BIS) S1. Это отключает питание модуля статического байпаса.
6. Выполните процедуру ОТКЛЮЧЕНИЯ НАГРУЗКИ, описанную в *разделе 7.4.10 Обесточивание критической нагрузки*.
7. Разомкните подводящий фидер, чтобы отключить питание от входных клемм выпрямителя X1.
8. Разомкните все батарейные выключатели питания на входные клеммы X4 батареи ИБП.

После этого ИБП будет работать в режиме сервисного байпаса:

Рисунок 41. Режим сервисного байпаса



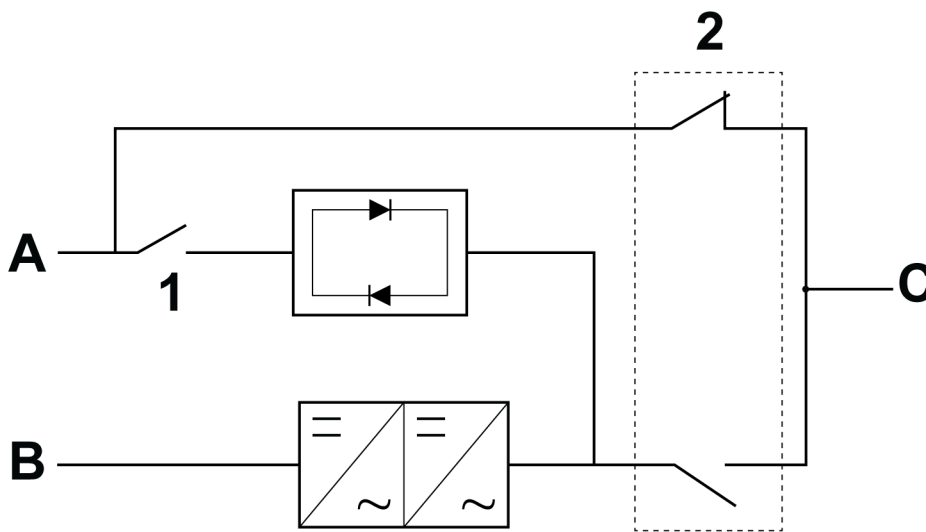
A	Вход байпаса (X2)	1	Входной переключатель байпаса (BIS) S1
B	Вход выпрямителя (X1)	2	Переключатель сервисного байпаса (MBS) S2
C	Выход ИБП (X3)		

7.9 Перевод ИБП из режима сервисного байпаса в режим двойного преобразования

Порядок перевода ИБП обратно в режим двойного преобразования:

1. Из стандартного исходного положения:

Рисунок 42. Режим сервисного байпаса

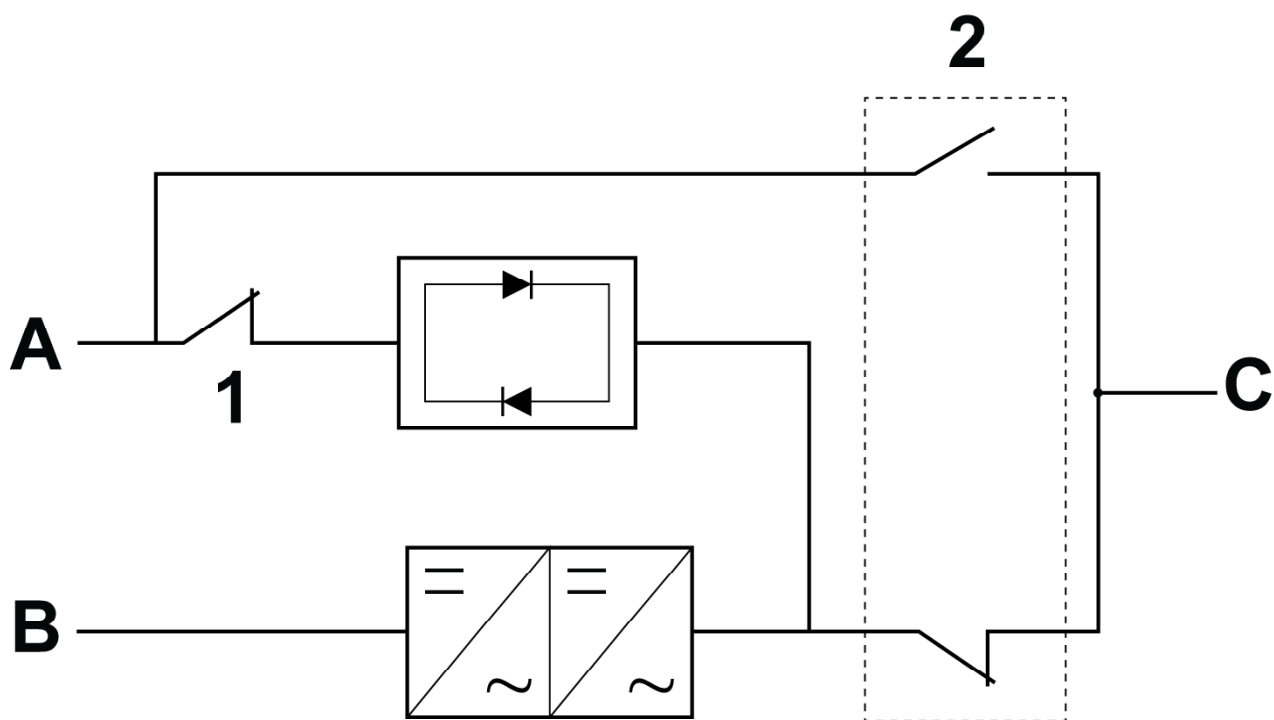


A	Вход байпаса	1	Входной переключатель байпаса (BIS) S1
B	Вход выпрямителя	2	Переключатель сервисного байпаса (MBS) S2
C	Значение тока на выходе из ИБП		

2. Замкните подводящий фидер, чтобы подать питание на входные клеммы выпрямителя (X1).
3. Включите батарейные выключатели подачи питания на аккумуляторные клеммы X4.
4. Включите входной переключатель байпаса (BIS) S1. Это позволит подключить питание к байпасному входу.
5. Запустите систему ИБП в режиме байпаса:
 - а. Убедитесь, что выключатели фидерной цепи входа ИБП и байпаса (при двойном вводе) установлены в положение ВКЛ.
 - б. На главном экране выберите **Элементы управления** → **Системные элементы управления** → **Перейти в режим байпаса**.
6. Убедитесь в отсутствии активных предупреждений, а также проверьте, что ИБП находится в режиме байпаса.
7. Выключите переключатель сервисного байпаса (MBS) S2. Это позволит отсоединить выход байпаса от выхода ИБП. Теперь нагрузка будет поддерживаться статическим байпасом.
8. Закройте дверь ИБП.
9. Перейдите из режима байпаса в режим двойного преобразования:
 - а. Выберите **Управление** на главном экране.
 - б. Выберите управление ИБП (отдельный ИБП) или управление системой (система ИБП).
 - с. Нажмите кнопку **В режим работы**. Подтвердите выбор.

Система ИБП продолжит работу в режиме двойного преобразования.

Рисунок 43. Нормальные положения переключателей



A	Вход байпаса	1	Входной переключатель байпаса (BIS) S1
B	Вход выпрямителя	2	Переключатель сервисного байпаса (MBS) S2
C	Значение тока на выходе из ИБП		

8 Техническое обслуживание ИБП

8.1 Введение к техобслуживанию ИБП

Все компоненты внутри шкафа ИБП надежно прикреплены к прочному металлическому каркасу. Все ремонтируемые части и узлы расположены в легкодоступных местах и требуют минимальных усилий по демонтажу. Благодаря подобной конструкции, квалифицированные специалисты сервисного центра выполняют работы по регулярному обслуживанию значительно быстрее. Для надлежащей работы вашей системы ИБП следует составить план периодической проверки работоспособности. Регулярные проверки работоспособности и системных параметров позволяют системе работать эффективно и без сбоев на протяжении многих лет.

8.2 Важные сведения по технике безопасности

Помните о том, что система ИБП предназначена подавать питание **ДАЖЕ ПОСЛЕ ОТКЛЮЧЕНИЯ СЕТИ ПИТАНИЯ**. Внутренние части модуля ИБП являются небезопасными до тех пор, пока не отключен источник постоянного тока и не разряжены электролитические конденсаторы.

После отключения питания сети и питания постоянного тока, квалифицированным специалистам сервисного центра следует подождать не менее 5 минут, пока не разрядятся конденсаторы, а затем уже приступать к работам с внутренними деталями модуля ИБП.



ОПАСНОСТЬ

ОПАСНОЕ ДЛЯ ЖИЗНИ НАПРЯЖЕНИЕ. Запрещается эксплуатировать ИБП с открытыми дверцами шкафа или защитными панелями. Не полагайтесь на предположения при оценке состояния электричества какого-либо шкафа системы ИБП.



ПРЕДУПРЕЖДЕНИЕ

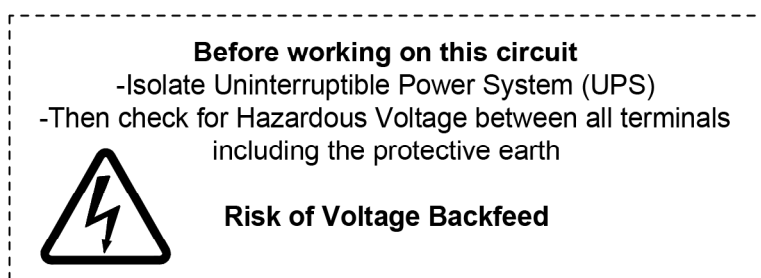
К обслуживанию допускается только квалифицированный технический персонал, сертифицированный и уполномоченный компанией Eaton.



ВНИМАНИЕ

Предупреждающие ярлыки, показанные на рис. 44: *Предупредительная этикетка*, устанавливаются на входных клеммах ИБП и всех основных изоляторах питания, используемых для изоляции блока ИБП, если ИБП подключен к заземленному источнику питания или если вход ИБП подключен через внешние изоляторы, которые при размыкании изолируют нейтраль. Эти предупредительные этикетки можно получить у местного представителя компании.

Рисунок 44. Предупредительная этикетка



Так как каждый комплект аккумуляторов представляет собой источник энергии, размыкание выключателя аккумулятора не приводит к сбросу напряжения внутри комплекта аккумуляторов.



ОПАСНОСТЬ

Не пытайтесь самостоятельно проникать внутрь комплекта аккумуляторов. В комплекте аккумуляторов всегда присутствует напряжение. Если вы считаете, что комплект аккумуляторов нуждается в ремонте, обратитесь в сервисный центр.

Соблюдайте следующие меры предосторожности при работе с аккумуляторами или рядом с ними:

- Снимите с себя часы, кольца или другие металлические предметы.
- Используйте инструменты с изолированными ручками.
- Надевайте резиновые перчатки и обувь.
- Не кладите инструменты или металлические предметы сверху на аккумуляторы или аккумуляторные отсеки.
- Перед подключением или отключением клеммы отключите источник зарядки.
- Удостоверьтесь, что аккумулятор непреднамеренного заземления. При обнаружении такого заземления устраните его. Контакт с любой частью заземленного аккумулятора может привести к поражению электрическим током. Вероятность поражения электрическим током уменьшается, если перед работами по установке или техническому обслуживанию отключить заземление.
- При замене аккумуляторов используйте аналогичное количество герметичных свинцово-кислотных аккумуляторов.
- Утилизация аккумуляторов выполняется в соответствии с требованиями местного законодательства.

8.3 Профилактическое обслуживание

Система ИБП почти не нуждается в профилактическом обслуживании. Тем не менее, следует периодически проверять систему, чтобы убедиться в правильной работе устройств и хорошем состоянии аккумуляторов.

К большинству процедур обслуживания допускается только квалифицированный технический персонал, сертифицированный компанией Eaton. Пользователь может выполнять только действия, описание которых приводится в *разделе* и *разделе 8.3.2 Ежемесячное обслуживание*.

8.3.1 Ежедневное обслуживание

Ежедневные процедуры.

1. Проверьте пространство вокруг системы ИБП. Убедитесь, что пространство не загромождено, и имеется свободный доступ к устройству.
2. Убедитесь, что воздухозаборные (вентиляционные) отверстия на передних дверцах и выпускные отверстия в задней части секций шкафа ИБП не заблокированы.
3. Убедитесь, что рабочая среда соответствует параметрам, указанным в *разделе 4.4.1 Экологические аспекты и разделе 9.1 О технических данных*.
4. Удостоверьтесь, что ИБП работает в нормальном режиме (горит соответствующий индикатор состояния). Если горит индикатор аварийной сигнализации или не горит индикатор нормального состояния, обратитесь к сервисному представителю Eaton.

8.3.2 Ежемесячное обслуживание

Ежемесячные процедуры.

1. Проверьте параметры системы на панели управления (см. *раздел 7.2.4 Структура меню ИБП 93PM G2*).
2. Проверьте дополнительные воздушные фильтры (расположены за передними дверцами) и по необходимости промойте или замените их. За сменными фильтрами обращайтесь в сервисный центр. Порядок замены фильтров:
 - a. Откройте переднюю панель ИБП.
 - b. Замените фильтры.
 - c. Закройте переднюю панель ИБП.
3. Запишите результаты проверки и корректирующие действия в сервис-журнал.

8.3.3 Периодическое обслуживание

Выполняйте периодический осмотр ИБП с целью определения перегрева деталей, проводки и соединений. Особое внимание следует уделить болтовым соединениям. Регулярно подтягивайте болтовые соединения.

8.3.4 Ежегодное обслуживание



ВНИМАНИЕ

Ежегодное профилактическое обслуживание должно выполняться только квалифицированным обслуживающим персоналом, знакомым с принципами техобслуживания и ремонта системы ИБП. Для получения дополнительной информации о профилактическом обслуживании обращайтесь в сервисный центр.

8.3.5 Обслуживание аккумуляторов



ВНИМАНИЕ

Замена аккумулятора и техническое обслуживание разрешено производиться только уполномоченному персоналу. Для обслуживания аккумуляторов обращайтесь в сервисный центр.

8.4 Утилизация использованного ИБП и аккумуляторов

Извлеките АКБ перед утилизацией ИБП или его аккумуляторный шкаф. Соблюдайте местные требования к утилизации аккумуляторов.



ПРЕДУПРЕЖДЕНИЕ

К извлечению аккумуляторов допускается только сертифицированные специалисты, так как эта процедура подразумевает работу с большими уровнями энергии и напряжения.

Не утилизируйте использованное электрическое или электронное оборудование с бытовыми отходами. Для получения информации о надлежащей утилизации свяжитесь с местным центром сбора/утилизации/повторного использования/приема опасных отходов и следуйте местным законам по утилизации.

Символы, указывающие на необходимость особого обращения с изделием:

Рисунок 45. Символ WEEE

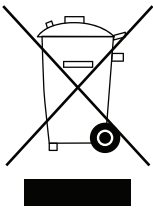


Рисунок 46. Символ переработки аккумуляторов



При утилизации использованного электрического и электронного оборудования обращайтесь в надлежащие центры сбора, соответствующие местным законам по утилизации.



ПРЕДУПРЕЖДЕНИЕ

ОПАСНЫЕ МАТЕРИАЛЫ.

Аккумуляторы могут быть под высоким напряжением, а также содержать разъедающие, токсичные и огнеопасные вещества. Неправильное обращение с аккумуляторами может привести к травмам, смерти персонала или повреждению оборудования.

Не утилизируйте ненужные аккумуляторы или аккумуляторные материалы вместе с ТБО. Соблюдайте все применимые местные положения по хранению, обращению и утилизации аккумуляторов и аккумуляторных материалов.

8.5 Обучение техническому обслуживанию

Для получения дополнительной информации по обучению и другим услугам обращайтесь к представителю компании Eaton.

9 Технические данные

9.1 О технических данных

Полные технические характеристики можно узнать у представителя компании Eaton. Ввиду постоянного улучшения качества продукции, характеристики могут быть изменены без предупреждения.

9.2 Директивы и стандарты

Таблица 24. Директивы и стандарты

Техника безопасности	МЭК 62040-1: Источники бесперебойного питания (ИБП). Часть 1: Общие требования и требования безопасности для ИБП МЭК 60950-1: Оборудование информационных технологий. Требования безопасности. Часть 1: Общие требования МЭК 62477-1: Требования безопасности к системам и оборудованию силовых электронных преобразователей - Часть 1: Общая информация
ЭМС, излучение	МЭК 62040-2: Источники бесперебойного питания (ИБП). Часть 2: Требования к электромагнитной совместимости (ЭМС) / Ред. 2
ЭМС, защита	МЭК 61000-2: Электромагнитная совместимость (ЭМС), IEC 61000-2-2 (низкочастотные проводимые), IEC 61000-4-2 (электростатический разряд), IEC 61000-4-3 (электромагнитное поле РЧ), IEC 61000-4-4 (наносекундные импульсные помехи), IEC 61000-4-5 (скачок), IEC 61000-4-6 (общий режим проводимых РЧ), IEC 61000-4-8 (магнитное поле промышленной частоты)
Характеристики и испытания	МЭК 62040-3: Источники бесперебойного питания (ИБП). Часть 3: Требования к методу определению характеристик и проведению испытаний
Характеристики окружающей среды	МЭК 62040-4: Источники бесперебойного питания (ИБП). Часть 4: Факторы окружающей среды. Требования и отчетность МЭК 62430: Проектирование электрических и электронных изделий с учетом экологических аспектов
RoHS	Директива Европейского союза 2011/65/EU по ограничению использования в электрическом и электронном оборудовании некоторых опасных веществ
WEEE	Директива Европейского союза 2012/19/EU по утилизации электрического и электронного оборудования (WEEE)

Директива по экологическому проектированию	Директива 2009/125/ЕС, учреждающая систему установления требований к экологическому проектированию продукции, связанной с энергопотреблением
Аккумуляторы	Директива 2006/66/ЕС по обращению с батареями, аккумуляторами и процессам их утилизации
Упаковка	Директива 94/62/ЕС, касающаяся упаковки и отходов от упаковки

9.3 Требования ИБП к окружающей среде

Таблица 25. Требования ИБП к окружающей среде

Акустический шум на расстоянии 1 м	
Выхлоп сзади	74 дБ (А)
Выхлоп сверху	77 дБ (А)
Диапазон температуры, эксплуатация Модели Eaton 93PM G2 xxx(200) и 93PM G2 xxx (300)	+5 °С ... +40 °С
Рекомендуемый диапазон *	+20 °С ... +25 °С
Диапазон температуры, эксплуатация Модели Eaton 93PM G2 xxx(240) и 93PM G2 xxx (360)	+5 °С ... +35 °С
Рекомендуемый диапазон *	+20 °С ... +25 °С
Диапазон температуры, хранение и транспортировка	-25 °С ... +55 °С
Относительная влажность	5 % - 95 %
Рекомендуемый диапазон *	20 % - 60%
Конденсация	Конденсация не допускается
Максимальная скорость изменения температуры **	1,67 °С / 5 мин
Рабочая высота	1000 м без ограничения рабочих характеристик До 2000 м со снижением характеристик на 1% на каждые дополнительные 100 м после 1000 м
Категория перенапряжения	OVC III
Степень загрязнения	PD 2

*) Для максимального срока службы ИБП и аккумуляторов обеспечьте условия среды в рекомендуемом диапазоне.

**) Ограничения согласно требованиям ASHRAE 90.1–2013. Быстрое повышение температуры может вызвать конденсацию на холодных поверхностях.

Для получения дополнительной информации обратитесь к техданным 93PM G2.

10 Техническая гарантия

10.1 Общие сведения о гарантии

Для продукта предоставляется гарантия на случай дефектов материалов и некачественной работы со сроком действия в течение двенадцати (12) месяцев с даты приобретения. Местный дистрибьютор или центр продаж может предложить другой гарантийный срок. См. местные условия по обязательствам в соответствии с договором поставки.

Изготовитель ИБП не несет ответственность за:

- Любые расходы, связанные со сбоями, возникшими в результате установки, ввода в эксплуатацию, ремонта, модификации или ненадлежащих окружающих условий, которые не соответствуют требованиям руководства, поставляемого в комплекте с устройством, и другой соответствующей документации.
- Оборудование, которое получило повреждения в результате неправильной или небрежной эксплуатации.
- Оборудование, модифицированное с использованием материалов покупателя или по дизайну покупателя.

Гарантийные обязательства имеют силу только при условии выполнения проверки установки и первого запуска устройства ИБП уполномоченным выездным специалистом службы поддержки Eaton или другим квалифицированным техническим специалистом, авторизованным компанией Eaton. К проведению обслуживания и ремонта ИБП допускается только выездной сервисный инженер службы поддержки Eaton или другие квалифицированные специалисты, уполномоченные компанией Eaton. В противном случае гарантийные обязательства теряют свою силу.

В случае если продукт не соответствует заявленным характеристикам по причине дефектов материала и некачественной работы, указанных в настоящей гарантии, то продавец обязуется отремонтировать находящийся на гарантии продукт. В этом случае ремонт выполняется компанией Eaton или утвержденным компанией Eaton поставщиком услуг. Ремонт, выполненный в течение гарантийного периода, не увеличивает срок действия первоначальных гарантийных обязательств. Гарантия не покрывает налоги, связанные с выполнением замены или ремонта продукта.

Гарантия на аккумуляторы распространяется только на дефекты в материалах и качество исполнения, но не покрывает естественный износ и снижение емкости в ампер-часах. Условия хранения продукта должны соответствовать требованиям производителя. В противном случае гарантийные обязательства теряют свою силу.

Изготовитель, поставщики или подрядчики не несут ответственность за особые, косвенные, случайные или последующие повреждения, расходы или штрафы.

Технические данные, информация и характеристики действительны на момент печати. Изготовитель устройства ИБП оставляет за собой право на изменения без предварительного уведомления.

10.2 Контактное лицо для обращений в гарантийных случаях

При гарантийном случае или при появлении вопросов, связанных с действием гарантии относительно определенного устройства, свяжитесь с организацией сбыта, в которой был приобретен продукт. Подготовьте следующую информацию:

- Номер и дата заказа на поставку
- Дата установки
ИЛИ
- Серийный и каталожный номер устройства (информация на этикетке устройства)

ПРИЛОЖЕНИЕ А: Рекомендации по обеспечению безопасности

При конструировании ИБП особое внимание уделялось обеспечению кибербезопасности. В настоящее время в составе продукта используется ряд средств обеспечения кибербезопасности, которые, при использовании в соответствии с указаниями из данного раздела, минимизируют угрозы кибербезопасности ИБП. В указаниях по «безопасности конфигурации» или «защищенности» пользователям представлены сведения для безопасного развертывания и обслуживания своего продукта, чтобы свести к минимуму угрозы кибербезопасности системы.

Реализуя передовые методы и новейшие технологии кибербезопасности в своих продуктах и решениях, наша компания стремится свести к минимуму угрозы кибербезопасности — наши клиенты получают более безопасную, надежную и конкурентоспособную продукцию. Наша компания предлагает своим клиентам техническую документацию по лучшим практикам кибербезопасности, которую можно найти по адресу www.eaton.com/cybersecurity.

Категория	Описание
Идентификация активов и учет	<p>Отслеживание всех компонентов системы является основой эффективного управления ее кибербезопасностью.</p> <p>Удостоверьтесь, что вами учтены все компоненты с уникальным идентификатором. Для этого ИБП поддерживается следующая идентификационная информация: изготовитель, тип, серийный номер, номер версии ПО и местонахождение.</p> <p>Информацию об устройстве указана в следующих местах:</p> <ul style="list-style-type: none">• Номер продукта, серийный номер и ИБП указаны на информационном экране• Версия ПО указана на экране «О программе»
Физическая защита	<p>Промышленные протоколы управления не обеспечивают криптографическую защиту на протокольном уровне, на физических портах и переключателях режимов работы контроллера — они подвержены угрозе. Поэтому физическая безопасность является важным уровнем защиты. ИБП разработан с учетом того, что он будет разворачиваться и работать в месте с должным уровнем физической защиты.</p> <ul style="list-style-type: none">• Необходимо ограничить физический доступ к линиям связи, чтобы предотвратить возможность прослушивания или срыва работы. При прокладке кабелей от одного шкафа к другому лучше всего использовать металлические лотки.• Злоумышленник, получивший несанкционированный доступ к устройству, может вызвать серьезное нарушение его работы. Необходимо использовать комбинацию физических средств управления доступом к местоположению, например, блокираторы, считыватели карт и/или ограничители.• ИБП поддерживаются следующие физические порты доступа: RS232, USB-порты и слоты для коммуникационных карт. Доступ к ним должен быть ограничен.• Запрещается подключать несанкционированные USB-устройства, CD/DVD или SD-карты для каких-либо операций (например, обновления ПО, изменения конфигурации и настроек загрузки).

Категория	Описание
	<ul style="list-style-type: none"> • Перед подключением любого портативного устройства через USB-порт, CD/DVD или слот для SD-карты проверьте устройство на наличие вредоносных программ и вирусов.
<p>Управление авторизацией и доступом</p>	<p>Для защиты устройства от несанкционированного доступа крайне важно настроить логику безопасности механизма доступа к ИБП. Для предоставления доступа к системе только уполномоченным пользователям нашей компанией рекомендуется надлежащим образом использовать имеющийся механизм управления доступом. Такие пользователи ограничены уровнями привилегий, необходимыми для выполнения своих профессиональных обязанностей/функций.</p> <ul style="list-style-type: none"> • При первом входе в систему необходимо изменить свои начальные учетные данные. Не следует запускать ИБП в эксплуатацию с учетными данными, заданными по умолчанию. Это серьезная угроза для кибербезопасности, поскольку учетные данные по умолчанию опубликованы в руководствах. • Не устанавливайте общие пароли — убедитесь, что каждому пользователю присвоен отдельный, а не общий пароль для доступа к определенной функции. Функции мониторинга безопасности ИБП создаются с учетом того, что у каждого пользователя имеет свой уникальный пароль. Функция управление безопасностью теряет надежность при установке общего пароля для пользователей. • Ограничение прав администрирования — злоумышленник нацелены на получение контроля доступа к официальным учетным данным, в частности, учетным данным высокоприоритетных пользователей. Ограничьтесь только правами, необходимыми пользователю для выполнения своих обязанностей. • Периодическая ревизия учетных записей (удаление неиспользуемых учетных записей). • Изменение пароля и других учетных данных доступа к системе при смене персонала. <p>Доступ к экранам обслуживания и конфигурации контролируется системой управления доступом. Доступ к функциям ИБП ограничивается на основе уровня доступа в систему:</p> <ol style="list-style-type: none"> 1. Экран конфигурации доступен по принадлежности к уровню доступа в систему. 2. Экран обслуживания может доступен только из учетной записи сервисного инженера. <p>Ниже приведены уровни доступа к ИБП:</p> <ul style="list-style-type: none"> • Уровень 1: Пароль доступа пользователя • Уровень 2: Установка пароля доступа пользователя • Уровень 3: Пароль для уполномоченного инженера службы клиентской поддержки Eaton или других специалистов, уполномоченных компанией Eaton <p>Рекомендуется сменить начальный пароль при первичном входе в систему. Время истечения рабочего сеанса по умолчанию составляет 10 минут.</p> <p>ИБП не обеспечивается исполнение политики учетной записи. Заказчикам необходимо обеспечить соблюдение политики учетных записей самостоятельно.</p>

Категория	Описание
<p>Ведение учетного журнала и управление событиями</p>	<p>Лучшие практики:</p> <ul style="list-style-type: none"> • Нашей компанией рекомендуется регистрировать все операции по администрированию и ТО. • Убедитесь, что созданы резервные копии журналов регистрации. Резервные копии необходимо хранить в течение не менее 3 месяцев или срока, установленного политикой безопасности организации. • Проверка журнала регистрации производится каждые 15 дней. <p>ИБП поддерживаются следующие механизмы регистрации:</p> <ul style="list-style-type: none"> • ИБП регистрируются все активные события, аварийные сигналы и уведомления • Регистрация выполненных изменений конфигурации (языка, имени ИБП и так далее)
<p>Безопасная поддержка</p>	<p>Лучшие практики:</p> <p>Регулярно обновляйте ПО и применяйте коллекции исправлений. Ввиду увеличившегося количества кибератак на промышленные системы управления нашей компанией выпускаются комплексные коллекции исправлений и обновлений для нашей продукции. Пользователям рекомендуется поддерживать актуальность ПО, оперативно отслеживать появление обновлений ПО, внедрять коллекции исправлений и выполнять обновления по мере необходимости или выхода обновлений.</p> <p>Нашей компанией по мере необходимости обновляется ПО для ИБП. При необходимости обновления ПО для ИБП на каком-либо объекте необходимо обратиться в сервисный центр.</p> <p>У нашей компании имеются надежные механизмы реагирования на уязвимости. Уязвимости, обнаруженные в продуктах, устраняются нашей компанией путем создания патчей, сведения о которых публикуется на веб-сайте кибербезопасности: http://eaton.com/cybersecurity.</p> <p>Регулярный анализ угроз кибербезопасности организации/системы.</p> <p>Наша компания активно сотрудничает со сторонними организациями, занимающимися вопросами безопасности, в области проведения системных аудитов с учетом условий развертывания оборудования заказчиком и собственного цикла разработки. Наша компания может обеспечить руководство и поддержку в выполнении регулярных аудитов и в оценке кибербезопасности вашей организации.</p> <p>Планирование непрерывности ведения бизнеса/аварийного восстановления кибербезопасности.</p> <p>Это лучшая практика кибербезопасности для организаций при планировании непрерывности ведения бизнеса. Создать план непрерывности ведения бизнеса ОТ, периодически анализировать и, по возможности, реализовать такой план. Убедитесь, что сохраненные резервные копии включают:</p> <ul style="list-style-type: none"> • Копии наиболее актуальных конфигураций • Задокументированный наиболее актуальный список пользователей

Справочный материал:

1. Вопросы кибербезопасности электрических распределительных систем (WP152002EN). http://www.eaton.com/ecm/groups/public/@pub/@eaton/@corp/documents/content/pct_1603172.pdf
2. Перечень лучших практик в области кибербезопасности (WP910003EN). http://www.cooperindustries.com/content/dam/public/powersystems/resources/library/1100_EAS/WP910003EN.pdf
3. NIST SP 800-82 изд. 2, руководство по безопасности автоматизированной системы управления технологическими процессами (ICS), май 2015 г. <https://ics-cert.us-cert.gov/Standards-and-References>
4. Межведомственный национальный технологический институт (NIST) «Руководство по средствам сетевой защиты и политика ограничения доступа, специальное издание NIST 800-41», октябрь 2009 г. <http://nvlpubs.nist.gov/nistpubs/Legacy/SP/nistspecialpublication800-41r1.pdf>

Указатель

Аккумуляторная система	
Блок переключателей аккумуляторов	
ИБП.....	31
Введение в ИБП Eaton	
Аккумуляторная система.....	31
Базовые конфигурации системы.....	32
Дополнительные компоненты и оборудование.....	30
Об ИБП Eaton.....	17
Система ИБП.....	18
Введение к техобслуживанию ИБП.....	94
Внутренние компоненты ИБП Eaton	
Режимы работы ИБП.....	20
Глоссарий.....	10
Дополнительные компоненты и оборудование	
Встроенный прерыватель аккумулятора.....	30
Комплект для общего ввода питания.....	30
Переключатель на сервисный байпас.....	30
Система отвода воздуха вверх.....	30
Установка и замена МБП.....	30
ИБП оснащен функцией Автоматического обновления ПО МБП.....	30
ИБП характеризуется Автоматической настройкой выходной мощности ИБП.....	30
Индикаторы состояния	
Цветной светодиодный индикатор двери ИБП.....	76
Цветной светодиодный индикатор состояния МБП.....	77
Инструкции по управлению ИБП	
Включение и выключение зарядного устройства аккумулятора.....	87
Отключение отдельного ИБП.....	87
Инструкции по управлению модулями МБП	
Выключение модулей МБП.....	88
Запуск нескольких МБП.....	87
Инструкции по управлению системой	
Выключение системы ИБП и критической нагрузки.....	85
Запустите системы ИБП в режиме двойного преобразования.....	82
Обесточивание критической нагрузки.....	86
Переход из режима байпаса в режим двойного преобразования.....	83
Переход из режима двойного преобразования в режим байпаса.....	84
Переход из режима двойного преобразования в режим переменного управления системными модулями.....	85
Переход из режима двойного преобразования в режим энергосбережения.....	84
Переход из режима переменного управления системными модулями в режим двойного преобразования.....	85
Переход из режима энергосбережения в режим двойного преобразования.....	84
Инструкции по эксплуатации ИБП	
Вход в систему.....	82
Запустите систему ИБП в режиме байпаса.....	83
Индикаторы состояния.....	75
Инструкции по управлению модулями МБП.....	87
Использование выключателя дистанционного аварийного выключения питания.....	88
Об инструкциях по эксплуатации ИБП.....	74
Перевод ИБП из режима двойного преобразования в режим сервисного байпаса.....	89
Перевод ИБП из режима сервисного байпаса в режим двойного преобразования.....	91
Управление одним ИБП в параллельной системе.....	86
Интерфейсы связи	
Карты MiniSlot.....	67
Конфигурация реле.....	70
Мониторинг сигнальных входов.....	70
Об интерфейсах связи.....	67
Программное обеспечение Intelligent Power Software.....	69
Универсальные релейные контакты.....	70
Нормальные режимы работы	
Режим работы системы управления модулями.....	23
Периодическое обслуживание.....	96
План распаковки и установки ИБП	
Контрольная ведомость по установке.....	34
Об установке ИБП.....	34
Подготовка участка.....	35
Распаковка и выгрузка ИБП.....	47
Создание плана установки.....	34
Подготовка участка	
Особенности монтажа.....	36
Подготовка электропроводки системы ИБП.....	40
Экологические аспекты.....	35
Правила техники безопасности.....	11
Дополнительная информация.....	16
Маркировка CE.....	14
Меры предосторожности для пользователя.....	14
Символы на ИБП и дополнительном оборудовании.....	15
Среда.....	15
Целевая аудитория.....	13
Проводка в параллельных системах ИБП 93PM G2	
Обзор системы силовой проводки.....	61
Обзор управляющих сигналов.....	63
Провод управления внешней параллельной системой.....	63
Профилактическое обслуживание	
Ежедневное обслуживание.....	96
Режимы работы ИБП	
Использование накопленной энергии и режим работы от аккумулятора.....	25

Режим байпаса	26	Функции программного обеспечения и обмена данными	
Режим двойного преобразования.....	21	Пользовательский интерфейс.....	29
Режим энергосбережения	23	Программное обеспечение для управления электропитанием.....	29
Рекомендации по обеспечению безопасности.....	104	Элементы управления и индикаторы ИБП	
Структура меню ИБП 93PM G2		Панель управления.....	74
Пользовательские настройки	80	Системные события.....	78
Техника безопасности		Структура меню ИБП 93PM G2	78
Предупреждающие знаки.....	7		
Техническая гарантия.....	102		
Технические данные			
Директивы и стандарты	99		
О технических данных.....	99		
Требования ИБП к окружающей среде	100		
Техническое обслуживание ИБП			
Важные сведения по технике безопасности	94		
Ежегодное обслуживание	96		
Ежемесячное обслуживание	96		
Обслуживание аккумуляторов	96		
Обучение техническому обслуживанию	98		
Профилактическое обслуживание	95		
Утилизация использованного ИБП и аккумуляторов.....	97		
Управление одним ИБП в параллельной системе			
Запуск одного ИБП.....	86		
Установка интерфейсных соединений			
Проводка интерфейса выключателя аккумулятора	59		
Установка подключений интерфейса			
Подключения интерфейса MiniSlot.....	60		
Подключения интерфейса выхода реле	59		
Подключения интерфейса для промышленной карты релейных контактов	59		
Установка подключений сигнального интерфейса в параллельной системе	60		
Установка собственного входного сигнального интерфейса	59		
Установка системы аккумуляторов			
Проводка отключения аккумулятора	55		
Установка системы ИБП			
Об установке системы ИБП.....	51		
Подготовка системного интерфейса ИБП к подключению проводки	66		
Порядок установки ИБП.....	51		
Проводка в параллельных системах ИБП 93PM G2.....	60		
Установка внешнего аккумуляторного шкафа ИБП и подключение силовой проводки аккумулятора	56		
Установка интерфейсных соединений	58		
Установка системы аккумуляторов.....	55		
Установка удаленного выключателя EPO... ..	57		
Функции ИБП			
Преобразователь частоты	29		
Система Sync Control.....	29		
Стабилизатор напряжения.....	28		
Технология Powerware Hot Sync.....	28		
Технология управления зарядом аккумулятора	28		



Powering Business Worldwide



Авторские права © 2021 Eaton Corporation plc. Все права защищены. Несанкционированное копирование и предоставление материалов запрещено.